



CÁMARA DE DIPUTADOS  
LXIII LEGISLATURA

# Diario de los Debates

ÓRGANO OFICIAL DE LA CÁMARA DE DIPUTADOS  
DEL CONGRESO DE LOS ESTADOS UNIDOS MEXICANOS

Segundo Periodo de Sesiones Ordinarias del Segundo Año de Ejercicio

**Presidente**

**Diputado Edmundo Javier Bolaños Aguilar**

Año II

Jueves 2 de febrero de 2017

Sesión 3 Anexo "B"

## **Mesa Directiva**

### **Presidente**

Dip. Edmundo Javier Bolaños Aguilar

### **Vicepresidentes**

Dip. María Guadalupe Murguía Gutiérrez

Dip. Gloria Hímelda Félix Niebla

Dip. Jerónimo Alejandro Ojeda Anguiano

Dip. Sharon María Teresa Cuenca Ayala

### **Secretarios**

Dip. Raúl Domínguez Rex

Dip. Alejandra Noemí Reynoso Sánchez

Dip. Isaura Ivanova Pool Pech

Dip. Andrés Fernández del Valle Laisequilla

Dip. Ernestina Godoy Ramos

Dip. Verónica Delgadillo García

Dip. María Eugenia Ocampo Bedolla

Dip. Ana Guadalupe Perea Santos

## **Junta de Coordinación Política**

### **Presidente**

Dip. Francisco Martínez Neri  
Coordinador del Grupo Parlamentario del  
Partido de la Revolución Democrática

### **Coordinadores de los Grupos Parlamentarios**

Dip. César Octavio Camacho Quiroz  
Coordinador del Grupo Parlamentario del  
Partido Revolucionario Institucional

Dip. Marko Antonio Cortés Mendoza  
Coordinador del Grupo Parlamentario del  
Partido Acción Nacional

Dip. Jesús Sesma Suárez  
Coordinador del Grupo Parlamentario del  
Partido Verde Ecologista de México

Dip. Norma Rocío Nahle García  
Coordinadora del Grupo Parlamentario de  
Movimiento de Regeneración Nacional

Dip. José Clemente Castañeda Hoeflich  
Coordinador del Grupo Parlamentario de  
Movimiento Ciudadano

Dip. Luis Alfredo Valles Mendoza  
Coordinador del Grupo Parlamentario de  
Nueva Alianza

Dip. Alejandro González Murillo  
Coordinador del Grupo Parlamentario del  
Partido Encuentro Social

ATENCIÓN A GRUPOS VULNERABLES



**SEGOB**

SECRETARÍA DE GOBERNACIÓN



**SUBSECRETARÍA DE ENLACE LEGISLATIVO  
Y ACUERDOS POLÍTICOS**

Tórnese a la Comisión de Atención a Grupos  
Vulnerables, para su conocimiento.

Febrero 2 del 2017

Oficio No. SELAP/300/193/17

Ciudad de México, a 1 de febrero de 2017

**CC. INTEGRANTES DE LA MESA DIRECTIVA DE LA CÁMARA  
DE DIPUTADOS DEL H. CONGRESO DE LA UNIÓN**

Presentes

En respuesta al oficio No. D.G.P.L.63-II-7-1575 signado por la Dip. Gloria Himelda Félix Niebla, entonces Vicepresidenta de la Mesa Directiva de ese Órgano Legislativo, me permito remitir para los fines procedentes, copia del similar número 100.DGVI.037/17 suscrito por el Ing. Ismael Orozco Loreto, Director General de Vinculación Interinstitucional de la Secretaría de Energía, así como de su anexo, mediante los cuales responde el Punto de Acuerdo por el que se exhorta a las dependencias de la Administración Pública Federal a que destinen y ejerzan de manera oportuna los recursos públicos autorizados en los programas de acciones afirmativas, ajustes razonables y medidas de nivelación dirigidos a fortalecer los derechos de las personas con discapacidad.

Sin otro particular, aprovecho la ocasión para reiterarles la seguridad de mi consideración distinguida.

**El Subsecretario**

  
**LIC. FELIPE SOLÍS ACERO**

C.c.p.- **Lic. Miguel Ángel Osorio Chong**, Secretario de Gobernación.- Para su superior conocimiento.

**Mtro. Valentín Martínez Garza**, Titular de la Unidad de Enlace Legislativo.- Presente.

**Ing. Ismael Orozco Loreto**, Director General de Vinculación Interinstitucional de la Secretaría de Energía.- Presente.

**Minutario**

UEL/311

"2017, Año del Centenario de la Promulgación de la Constitución Política de los Estados Unidos Mexicanos"

**Ciudad de México, a 25 de enero del 2017.**

**LIC. FELIPE SOLIS ACERO**  
**SUBSECRETARIO DE ENLACE LEGISLATIVO Y ACUERDOS POLÍTICOS**  
**P R E S E N T E**

Por este medio, me permito hacer referencia a su atento oficio número Oficio SELAP/300/3137/16 que contiene Punto de Acuerdo Punto de Acuerdo aprobado por el Pleno de la Cámara de Diputados del H. Congreso de la Unión, en sesión celebrada el 15 de diciembre de 2016, mediante el cual:

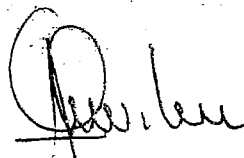
**"Primero.** - La Cámara de Diputados exhorta a las dependencias de la Administración Pública Federal a que destinen y ejerzan de manera oportuna los recursos públicos autorizados en los programas de acciones afirmativas, ajustes razonables y medidas de nivelación dirigidos a fortalecer los derechos de las personas con discapacidad.

**Segundo.** - La Cámara de Diputados exhorta a las dependencias y entidades a coordinar con la Secretaría de Desarrollo Social los trabajos necesarios para preparar su respectivo reporte de los recursos destinados a programas y acciones para la inclusión de las personas con discapacidad, en términos del artículo decimocuarto transitorio del Presupuesto de Egresos de la Federación para el Ejercicio Fiscal de 2016".

Sobre el particular, adjunto al presente, copia del oficio No. 410.0.0119/17 mediante el cual la Dirección General de Recursos Humanos, Materiales y Servicios Generales informa de las acciones realizadas en la Secretaría de Energía para dar cumplimiento al Punto de Acuerdo en comento.

Sin otro particular, envío a usted un cordial saludo.

**ATENTAMENTE**  
**EL DIRECTOR GENERAL**



**ING. ISMAEL OROZCO LORETO**

2017 JAN 26 AM 10:11  
RECIBIDO  
9891  
SECRETARÍA DE ENLACE LEGISLATIVO Y ACUERDOS POLÍTICOS  
SECCIÓN DE VINCULACIÓN

MAQJ



OFICIO 410.0.0119/17

Ciudad de México, a 20 de enero de 2017.

**ING. ISMAEL OROZCO LORETO**  
**Director General de Vinculación Interinstitucional**  
**Presente.**

Hago referencia al oficio 100.DGVI.012/17, de fecha 2 de enero del presente, que hace mención al documento SELAP/300/3137/16, suscrito por el Lic. Felipe Solís Acero, Subsecretario de Enlace Legislativo y Acuerdos Políticos de la Secretaría de Gobernación, mediante el cual exhorta a las dependencias de la Administración Pública Federal a destinar, ejercer recursos públicos y realizar acciones dirigidas a fortalecer los derechos de las personas con discapacidad.

Al respecto, informo que para dar cumplimiento al requerimiento solicitado en el documento antes mencionado, la Secretaría de Energía llevó a cabo acciones para facilitar la accesibilidad de las personas con discapacidad en los diferentes edificios de esta dependencia, mismas que se describen a continuación:

**En el edificio SEDE** (Av. Insurgentes Sur N° 890, Col. Del Valle, Del. Benito Juárez, C.P. 03100), se realizó lo siguiente:

- La construcción de una rampa de acceso al edificio.
- La adecuación de baños para hombres y mujeres en cada uno de los 17 pisos del edificio.
- La asignación de lugares de estacionamiento en el sótano 2.
- La disponibilidad de dos sillas de ruedas para que puedan ser utilizadas por personas con discapacidad que requieran su ingreso al edificio.

Se adjunta evidencia fotográfica. **(Anexo 1)**

**En el edificio de Vito Alessio Robles** (Vito Alessio Robles N° 174, Col. Florida, Del. Álvaro Obregón, C.P. 01030), se realizó lo siguiente:

- La adecuación del baño que se encuentra ubicado en planta baja del edificio.
- La construcción de una rampa de acceso al edificio.
- La disponibilidad de una silla de ruedas para que pueda ser utilizada por personas con discapacidad que requieran su ingreso al edificio.

Se adjunta evidencia fotográfica. **(Anexo 2)**

**En el Centro de Capacitación en Calidad (CECAL)**, (Viaducto Río Becerra s/n, Col. Nápoles, Del. Benito Juárez, C.P. 03810) se realizó lo siguiente:

- La adecuación de la banqueta que se encuentra frente a la entrada del CECAL para facilitar el acceso.



- La construcción de rampas de acceso ubicadas en la entrada a las instalaciones y en las salidas de emergencia que se encuentran al interior del inmueble.
- La adecuación de baños para hombres y mujeres.
- La asignación de un lugar de estacionamiento.
- La disponibilidad de una silla de ruedas para que pueda ser utilizada por personas con discapacidad que requieran su ingreso al inmueble.

Se adjunta evidencia fotográfica. **(Anexo 3)**

No omito mencionar, que para la Ceremonia de entrega de Premios "Estímulos y Reconcompensas 2016" (evento en dónde a dos servidores públicos con discapacidad, se les otorgó un reconocimiento por Antigüedad en el Servicio Público y por años de servicio), se construyó e instaló una rampa para facilitar el acceso de los premiados al pódium del auditorio del CECAL. Dicha rampa, se conservará para próximos eventos a realizarse en dicho inmueble.

Cabe señalar que para realizar las adecuaciones y trabajos de accesibilidad para fortalecer los derechos de las personas con discapacidad, en los edificios de la Secretaría de Energía, se utilizaron recursos que afectaron la Partida Presupuestal 35101, "Mantenimiento y conservación de inmuebles para la prestación de servicios administrativos".

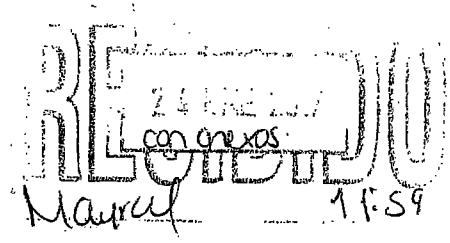
Por último, informo que desde el 2015, la Secretaría de Energía realiza acciones de prevención y de apoyo a personas con discapacidad, conforme al manual: "Cómo Incorporar a las Personas con Discapacidad en Acciones de Preparación y Prevención ante un Desastre", elaborado por la Unidad Interna de Protección Civil, el cual se encuentra vigente. **(Anexo 4)**

Aprovecho la ocasión para enviarle un cordial saludo

ATENTAMENTE

**El Director General**

  
Lic. José I. Díaz Pérez

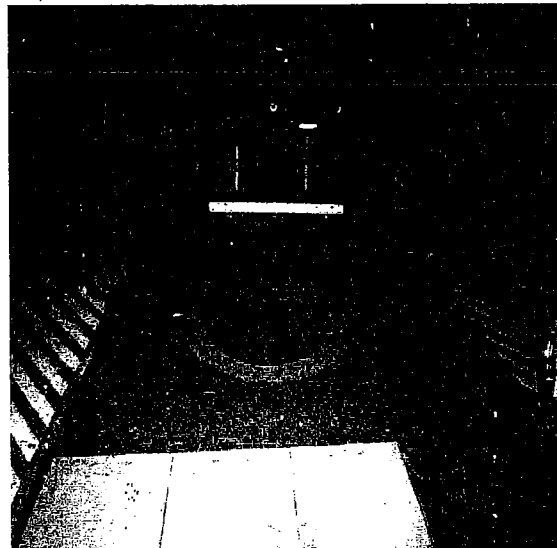
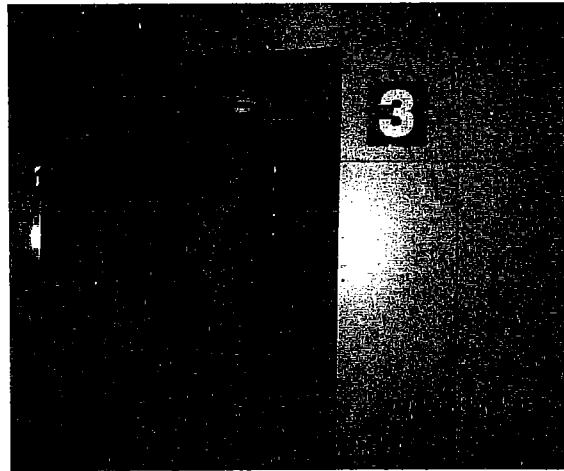
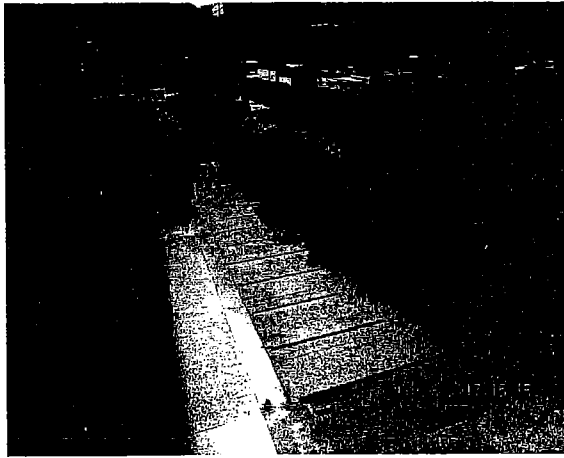


C.c.p. **Lic. Gloria Brasdefer Hernández.**- Oficial Mayor. Para su conocimiento. Presente.  
**Lic. Ignacio Cabrera González.**- Director General Adjunto de Administración de Personal. Para su conocimiento. Presente.

  
ICG/argp/teft

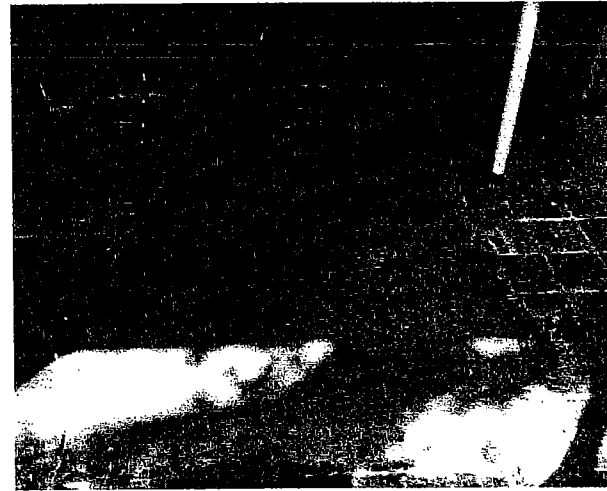
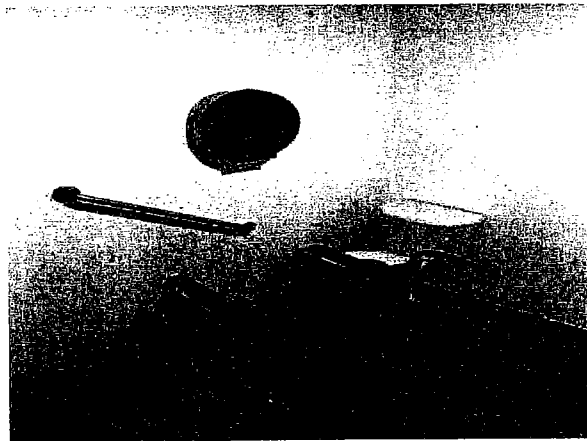
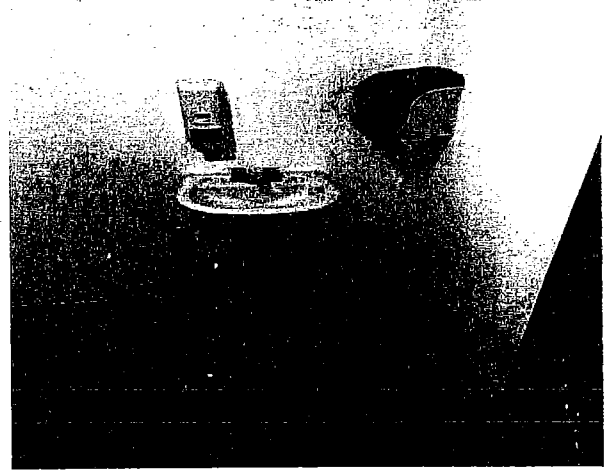
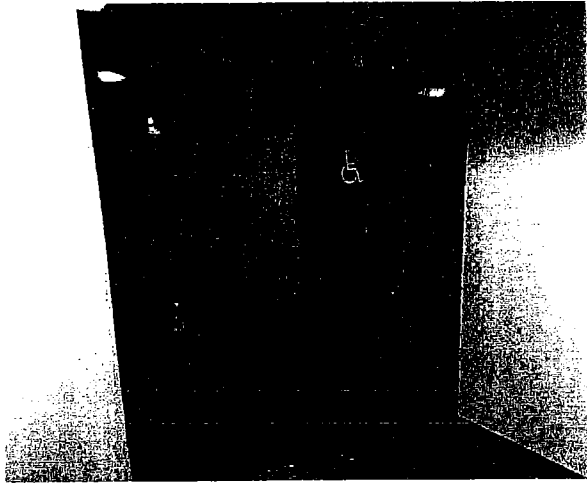
**Anexo 1**

**Edificio SEDE** (Av. Insurgentes Sur N° 890, Col. Del Valle, Del. Benito Juárez, C.P. 03100).



**Anexo 2**

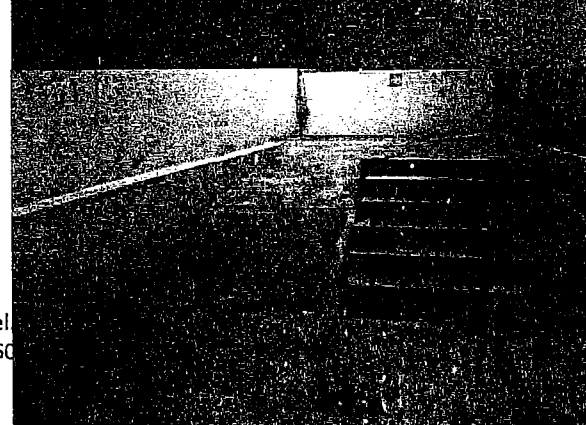
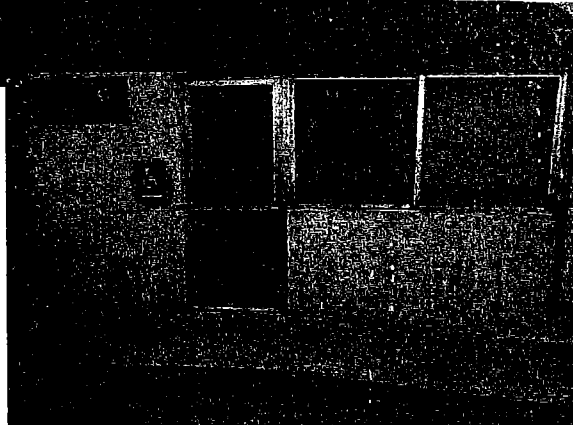
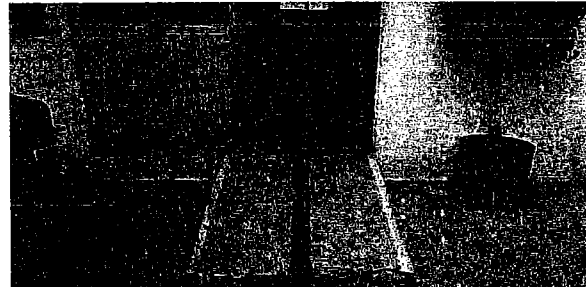
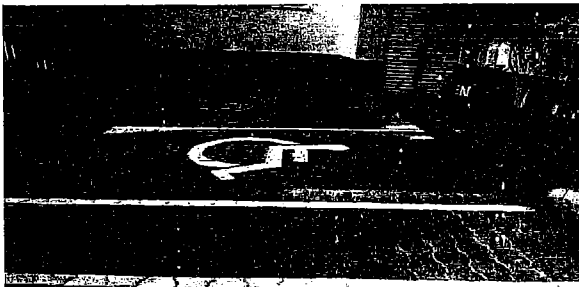
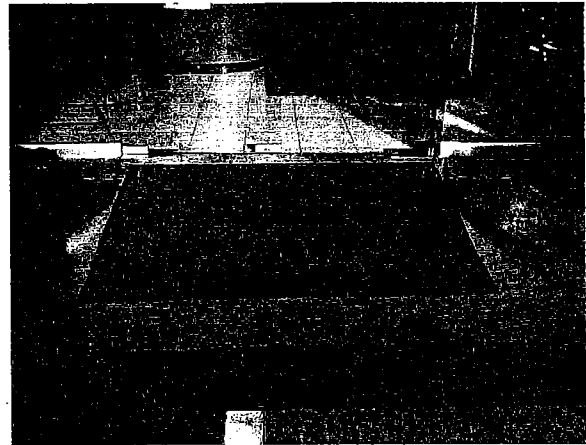
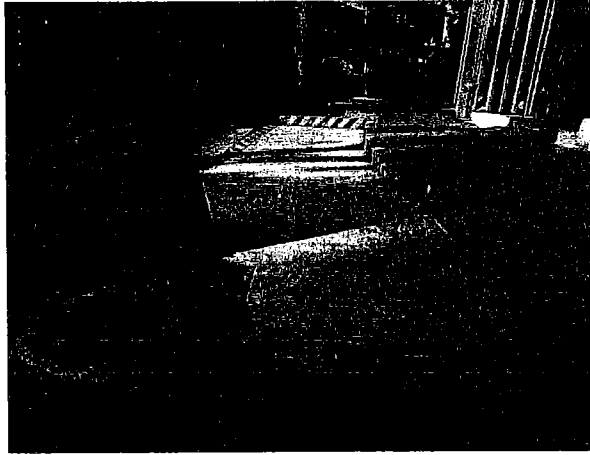
**Vito Alessio Robles** (Vito Alessio Robles N° 174, Col. Florida, Del. Álvaro Obregón, CP. 01030).

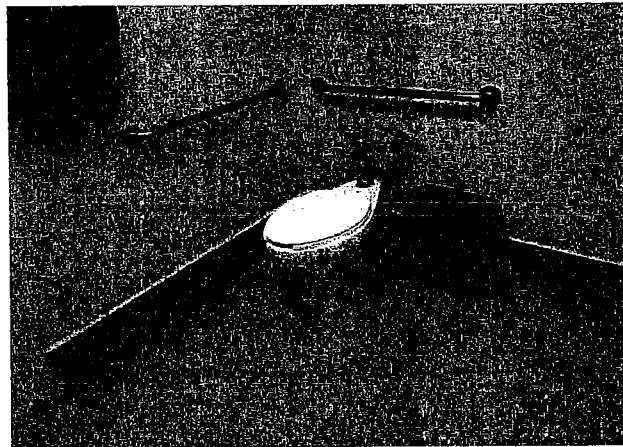
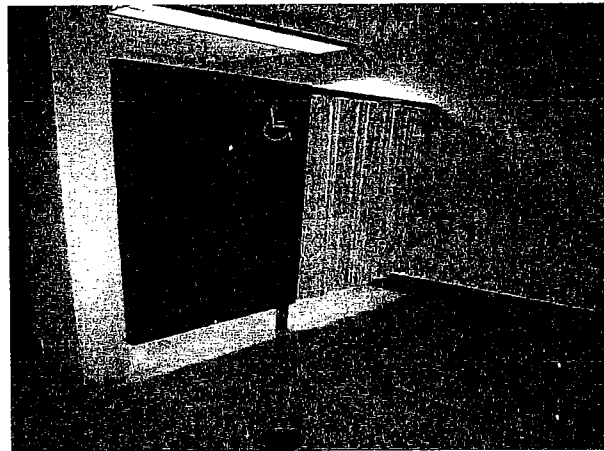
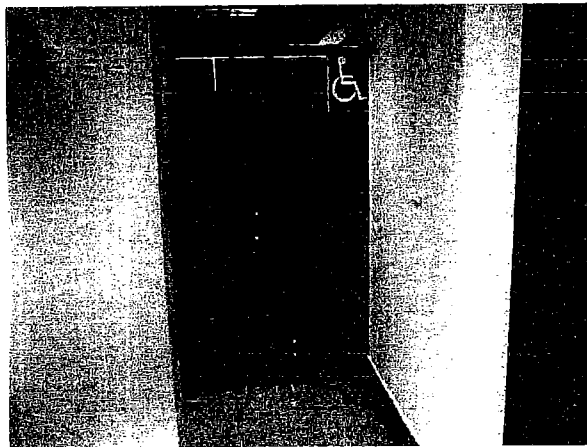
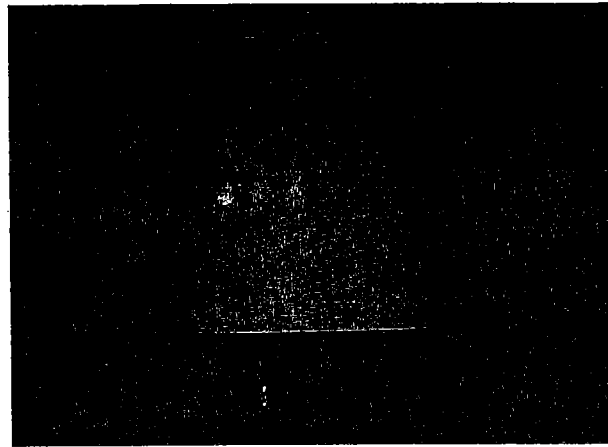
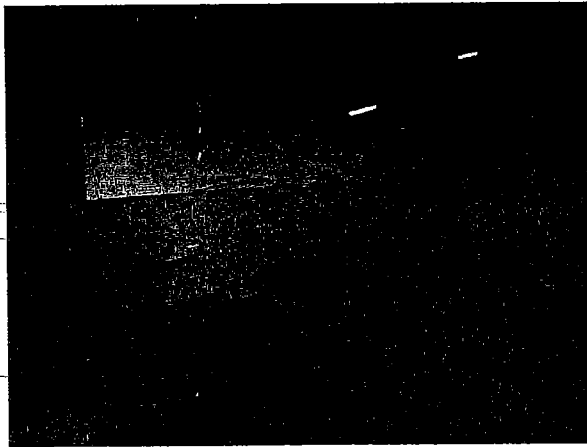




**Anexo 3**

**Centro de Capacitación en Calidad (CECAL)** (Viaducto Río Becerra s/n, Col. Nápoles, Del. Benito Juárez, C.P. 03810).





**Anexo 4**

**OFICIALÍA MAYOR**

**DIRECCIÓN GENERAL DE RECURSOS HUMANOS,  
MATERIALES Y SERVICIOS GENERALES**

**UNIDAD INTERNA DE PROTECCIÓN CIVIL**

**CÓMO INCORPORAR A LAS PERSONAS CON DISCAPACIDAD EN ACCIONES DE  
PREPARACIÓN Y PREVENCIÓN ANTE UN DESASTRE**

Cuando todos los trabajadores de la SENER están en situación de vulnerabilidad, las Personas con Discapacidad (enfrentan mayores desafíos para sobrevivir a un desastre mayor, por lo que se hace necesaria la preparación adecuada y oportuna que dé respuesta ante los riesgos que se presenten en los entornos donde desempeñan sus actividades.

Plan de desarrollo y acciones encaminadas a la salvaguarda y seguridad de las personas con Discapacidad ante una emergencia incorporando:

Las personas con discapacidad, pueden enfrentar situaciones complejas y adversas ante los desastres, por lo que se hace ineludible estar cubiertas sus necesidades en materia de protección civil con el apoyo de personas que les brindarán apoyo y auxilio al momento de una emergencia (Padrinos).

Es fundamental que los integrantes de los U.I.P.C tengan la confianza de las personas con discapacidad

Capacitación a la personas con discapacidad y personal de protección civil

Se a incluido en todos los programas y acciones de protección civil, los procedimientos encaminados en la prevención y auxilio de las personas con discapacidad así como en materia de trato adecuado y no discriminación, diseñando acciones conjuntas que describan la salvaguarda y protección de este grupo de población al interior de los inmuebles de la secretaria.

La participación continúa de las personas con discapacidad está incluida en todos los procesos de prevención, auxilio y reconstrucción en un desastre, ya que ellos pueden ayudar identificando las posibles barreras sociales, físicas y arquitectónicas que los afecten, incorporando programas de capacitación que permitan disminuir la vulnerabilidad de los entornos.

**Planes de preparación y respuesta**

El programa de protección civil es un instrumento estratégico, para la oportuna toma de decisiones en situaciones de desastre, las personas con discapacidad deberán participar como responsables del diseño de su autoprotección, supervivencia y del manejo de la diversidad funcional orientando en sus acciones a los brigadistas.



Tanto las personas con discapacidad como los brigadistas, en conjunto realizarán los protocolos a seguir en el antes, durante y después de un desastre mayor.

### **Ejercicios de simulacro**

Los ejercicios de simulacro que contemplan repliegue a zona de menor riesgo, resguardo y evacuación al exterior del inmueble, sirven para probar el funcionamiento del Plan de Protección Civil, de preparación y respuesta.

En estos ejercicios es indispensable la integración y participación de las personas con discapacidad siempre con el objeto de perfeccionar los mecanismos de evacuación.

### **Identificación de espacios**

Conocer y acondicionar las rutas de evacuación y zonas de menor riesgo internas y externas, las personas con discapacidad deben saber dónde se ubican los brigadistas, los procedimientos de búsqueda y rescate que se tiene en cada lugar, identificando equipos especiales de apoyo para las personas con discapacidad Memorización y descripción de mensajes

Las personas con discapacidad deben de conocer todas las zonas de menor riesgo, rutas de evacuación, escaleras y salidas de emergencia en la cual estén involucradas señales y equipamientos de protección civil, alarmas de humo, alerta sísmica, códigos establecidos en el inmueble en cumplimiento con la normatividad de accesibilidad para personas con discapacidad y protección civil.

Las personas con discapacidad tienen los mismos derechos y obligaciones que las demás personas ante la formulación de planes para la atención de desastres.

**El primer paso es integrarlos a la protección civil** fortaleciendo sus capacidades y aprovechando su potencial, ya que son personas que están acostumbradas a enfrentarse rutinariamente a entorno físicos, psicosociales desfavorables, muchos de ellos en inmuebles hostiles y sin acceso para las personas con discapacidad.

### **Conocer (Antes)**

Dotar de condiciones de accesibilidad a la infraestructura para las personas con discapacidad vinculando la normatividad oficial en materia de protección civil.

Integrar en la dinámica de la protección civil, la inclusión de las personas con discapacidad sensibilizando a la población que todos tenemos los mismos derechos y la responsabilidad social de ayudarnos todos.

Incluir a las personas con discapacidad en la legislación en materia de Protección Civil y la Gestión Integral de Riesgos de Desastre.

**Autosuficiencia:**

Las personas con discapacidad tienen derecho a tomar sus propias decisiones y asumir la responsabilidad de sus actos.

### **Comportamiento:**

Reaccionar con naturalidad ante las personas con discapacidad es decir evitar la sobreprotección, mirarlos con miedo, curiosidad y/o lastima.

Actuar con naturalidad en los encuentros personales con las personas con discapacidad.

Utilizar el sentido común ante cualquier situación que se presente.

Ser empáticos, atentos, demostrando respeto, generosidad y tolerancia, participando como equipo Ayudándose uno a otro.

Consultar a las personas con discapacidad para realizar las adecuaciones oportunas de los espacios donde conviven frecuentemente, con el objeto de reducir el riesgo del entorno y dar accesibilidad, ya que ellos son los que más sabe sobre cómo adaptar su diversidad funcional y consolidar su autoprotección en las mejores condiciones e idéntica con el resto de las personas.

Mejorar los planes de prevención, mitigación, capacitación y simulacros de futuras contingencias, considerando las necesidades y sugerencias de las personas con discapacidad

Elaborar un registro de personas residentes y visitantes con diversidad funcional, el cual facilite la ubicación de éstas para efectos de incluirlos en los programas de protección civil y procedimientos para evacuación (simulacros).

### **Consolidación:**

Las personas con discapacidad deben poseer anticipadamente copias de los planes de emergencia y los relacionados con las acciones a seguir, conocer los calendarios de ejercicios de repliegue y evacuación (simulacros), incluyendo la incursión, opinión y participación en los protocolos relacionados con los preparativos para desastres (de acuerdo con los criterios de accesibilidad mencionados previamente, adaptados a cada uno de los cinco tipos de discapacidad).

### **Actuar (Durante)**

Prever antes de comunicarse con las personas con discapacidad, analizar qué tipo de apoyo necesita en el auxilio, si no sabe qué hacer y qué decir, deje que las personas con discapacidad indique cómo ayudarlo.

Ofrecer ayuda a la personas con discapacidad y esperar a que la acepte.

No precipitarse en ayudar sin consultar primero: es muy común asociar personas con discapacidad con la necesidad de dependencia de otros lo cual no siempre es cierto.

Debemos centrarnos siempre en las capacidades y en la independencia del individuo en vez de en sus limitaciones.

### **Autonomía:**

Las personas con discapacidad tienen derecho a tomar sus propias decisiones y asumir la responsabilidad de sus actos, antes, durante y después de una emergencia al no contar con el apoyo de brigadistas.



Durante la emergencia hablar siempre directamente con la persona con discapacidad, nunca a través de interlocutores

**Interactuar:**

Se deben tomar decisiones conjuntas con las personas con discapacidad, dejando suficiente tiempo para que puedan responder y expresarse, sino entendemos algo, hemos de hacerlo saber y no continuar como si hubiésemos entendido.

**Comunicación:**

Siempre hay que hablarles de frente y a la altura adecuada de sus ojos y boca, si la persona con discapacidad voltea o se distrae repetirle las cosas preguntando:

¿Me expliqué correctamente? Nunca decirles:

¿Me entendiste?, porque esto no involucra un compromiso del brigadista por brindar un trato adecuado, apegado a la normatividad en materia de derechos humanos y de protección civil.

**Ayudas:**

En el caso de ayudas a personas con discapacidad física, no debemos tocar la silla de ruedas sin previa autorización de la personas con discapacidad ya que forma parte de su espacio personal (su cuerpo), facilitada la autorización de hacerlo por la personas con discapacidad, tener mucho cuidado y en no mover la silla bruscamente, utilizar las partes diseñadas para empujar (soportes) que usa rutinariamente, no ejercer fuerza o conducir por los mecanismos (arillos) de rodamiento de las llantas, son el control de la personas con discapacidad.

**Apoyo (Reconstrucción)**

Proporcionar apoyo y asistencia solo si la personas con discapacidad lo pide, no ofrecer o insistir ayudar cuando la personas con discapacidad no lo ha solicitado o no quiere.

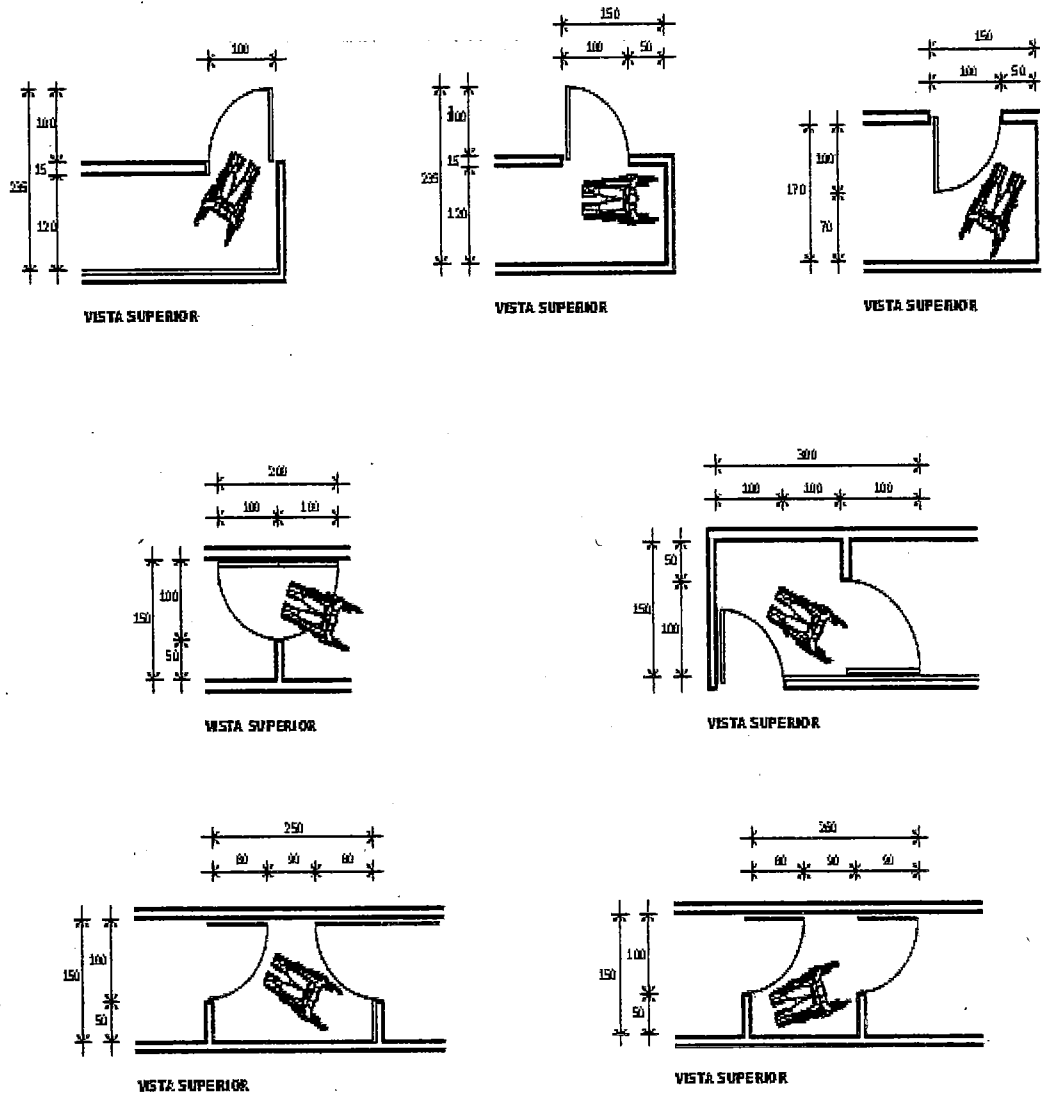
**Solicitud:**

Cuando se precise de alguna información por parte de una persona con discapacidad para el apoyo, dirigirse directamente a la persona y no a su acompañante o intérprete.

Mantener contacto permanente con las organizaciones de personas con discapacidad para contar con su retroalimentación en el desarrollo de acciones de gestión Integral de Riesgos y en materia de protección civil, emergencias, desastres, procedimientos de acceso y atención.

Recomendaciones de accesibilidad al interior de los inmuebles

**Accesibilidad para silla de ruedas**



**ESPECIFICACIONES**

ANCHO MÍNIMO DEL PASILLO PARA PASO CON SILLA DE RUEDAS

NOTAS:  
EVITAR PENDIENTES Y CAMBIOS BRUSCOS EN EL UMBRAL DE LA PUERTA.  
EN LOS ACCESOS, POR LO MENOS, EN UNA DISTANCIA DE 150 CM. HACIA  
EL INTERIOR Y EL EXTERIOR DE LA PUERTA, DEBERÁ ESTAR EL PISO A UN  
NIVEL NIVEL, Y EN CADA LADO DE LA PUERTA UN ÁREA LIBRE DE 90 CM.

DIMENSIONES GENERALES	A PAÑOS	A EJES	ACOT. CM.	ESCALA GRÁFICA
	*	+		

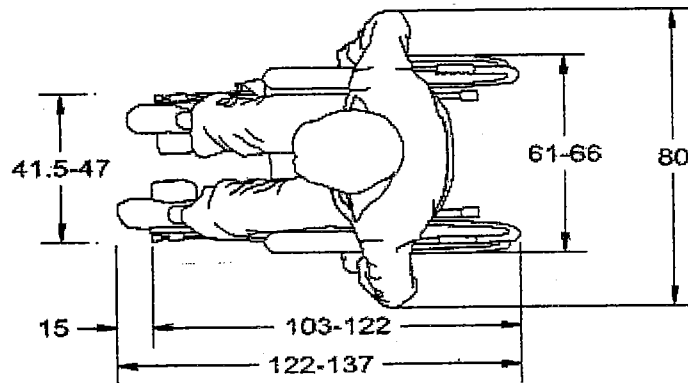


Los criterios enunciados a continuación son factores importantes a considerar de Protección Civil. Para el caso de las personas con discapacidad, se consideran lo siguientes criterios:

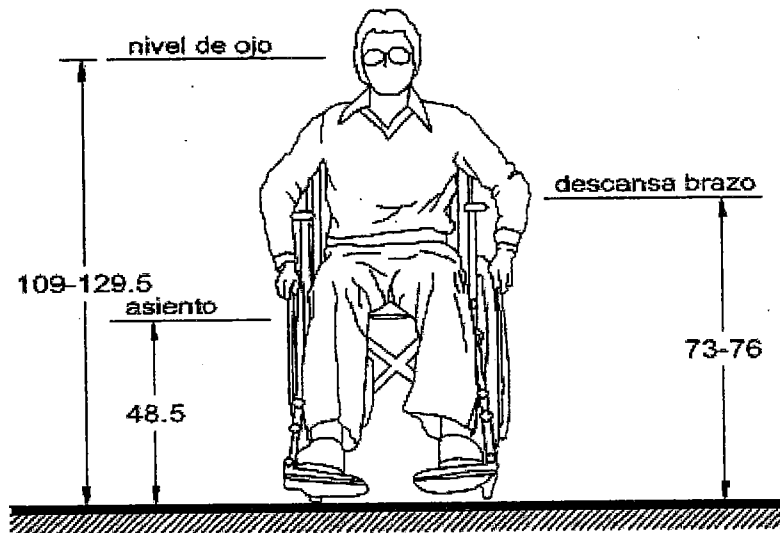
1. Todos los inmuebles deberán contar con señalización (NOM-002-STPS-2000<sup>22</sup>; NOM-026-STPS-1998<sup>23</sup>; NOM-003-SEGOB-2002<sup>24</sup>) de emergencia, alarmas sonoras y visuales para personas ciegas y sordas. La señalización indicará la zona de seguridad o menor riesgo más próxima y la ruta de evacuación accesible, todas estas áreas deberán estar libres de obstáculos.
2. Las personas con discapacidad que requieran ayuda para evacuar el inmueble deberán salir al último, ya que pueden obstruir la salida de los demás y provocar un percance mayor.
3. Las zonas de seguridad deberán contar con espacios exclusivos para personas con discapacidad, las cuales deberán encontrarse en áreas que por su ubicación, materiales y estructura sean seguras para su resguardo en caso de algún siniestro, no podrán estar ubicadas en escaleras, accesos y/o vestíbulos, ya que podrían obstruir la salida de los demás.
4. En interiores se recomienda que los lugares asignados a personas con discapacidad no se encuentren ubicados cerca de las salidas de emergencia, sino en las zonas de seguridad previamente establecidas.
5. Para cada inmueble, se deberá trazar una(s) ruta(s) de evacuación accesible(s), sin obstáculos y debidamente señalizadas.
6. Se deberán desarrollar Programas Internos de Protección Civil para cada inmueble con recomendaciones que sean específicas para cada tipo de siniestro, ya que cada uno representa diferentes necesidades.
7. Es conveniente que cuando se realice una evacuación al exterior de un inmueble la ubicación en el punto de reunión de las personas con discapacidad sea en el puesto de socorro y/o con brigadas de primeros auxilios (zona de concentración y conteo).
8. Es importante considerar en los sistemas contra la extinción de fuego, que las alarmas estén a la altura que especifica la norma y que la capacidad de los extintores no sea mayor de 4.5 kg.



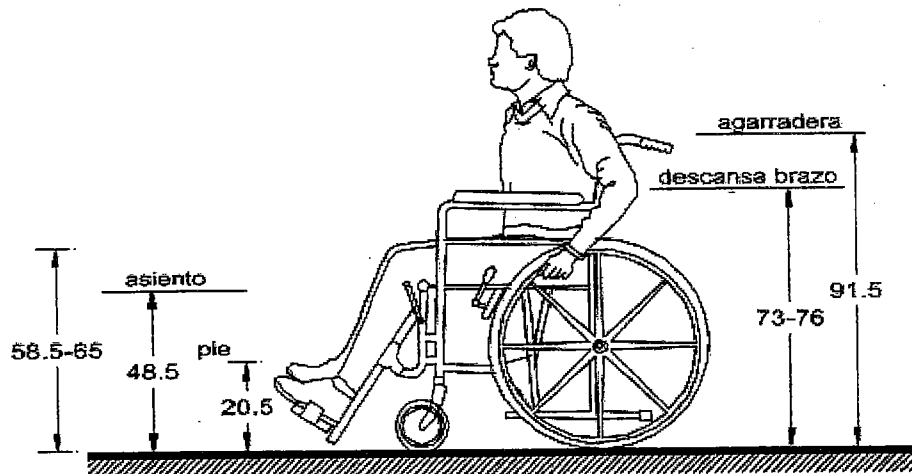
## PERSONA EN SILLA DE RUEDAS POSICIÓN ESTÁTICA



Vista transversal superior (Planta)

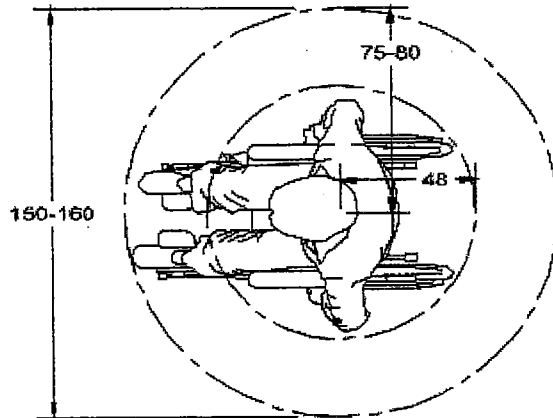


Vista coronal o ventral (Alzado frontal)

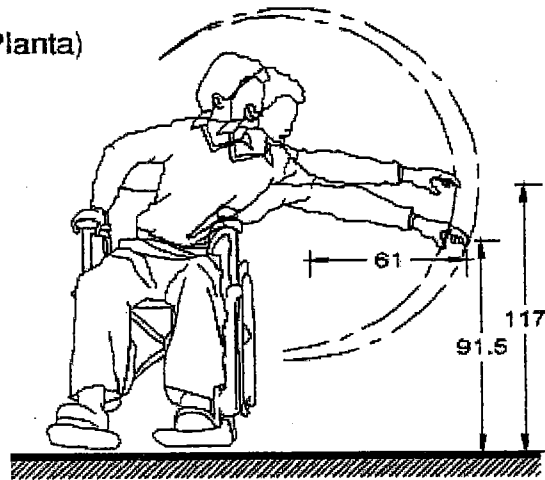


Vista sagital izquierda (Alzado lateral)

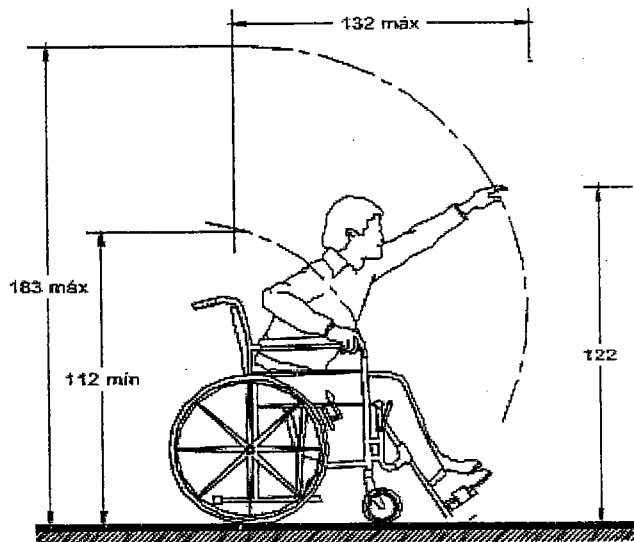
## PERSONA EN SILLA DE RUEDAS POSICIÓN DINÁMICA



Vista transversal superior (Planta)

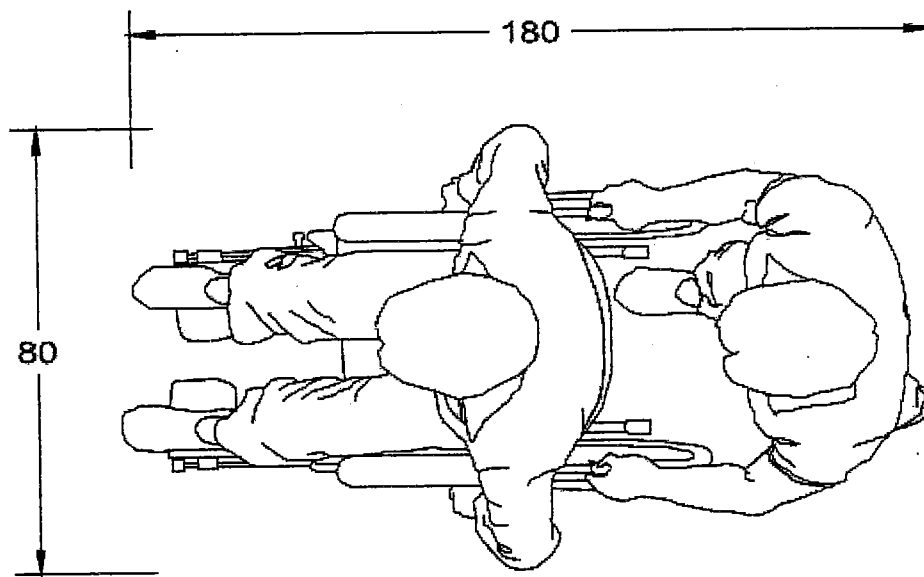


Vista coronal o ventral (Alzado frontal)

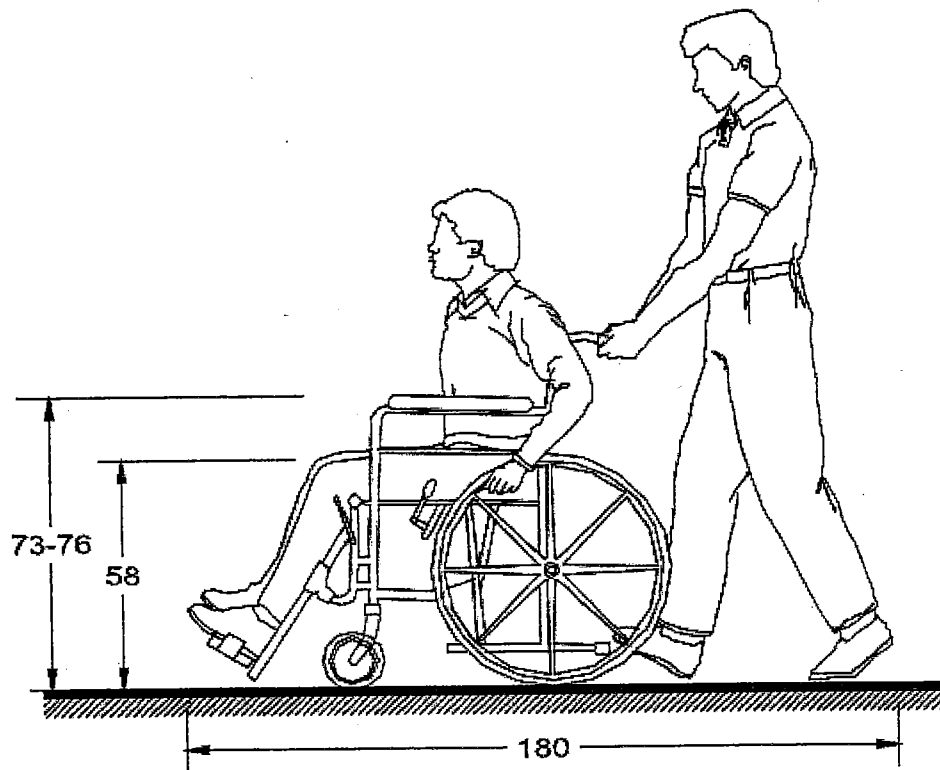


Vista sagital derecha (Alzado lateral)

## PERSONA EN SILLA DE RUEDAS CON ACOMPAÑANTE

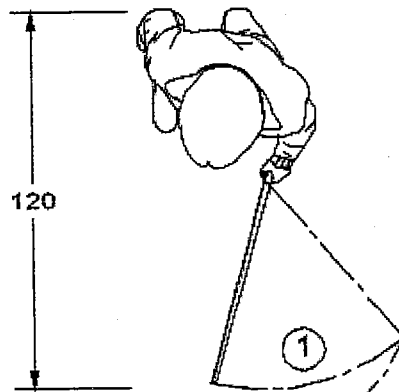


Vista transversal superior (Planta)



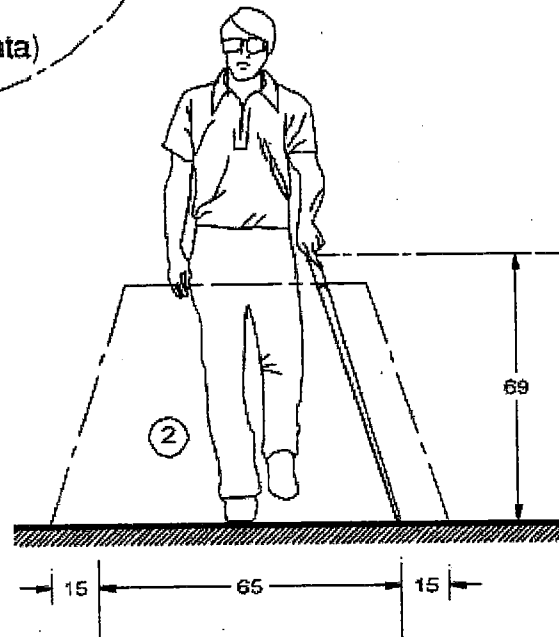
Vista sagital izquierda (Alzado lateral)

## PERSONA CON BASTÓN BLANCO

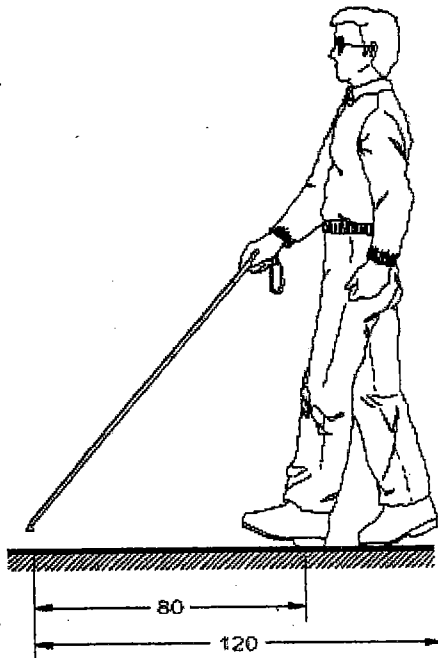


Vista transversal superior (Planta)

- ① Área de detección
- ② Espacio de detección del bastón a pasos regulares

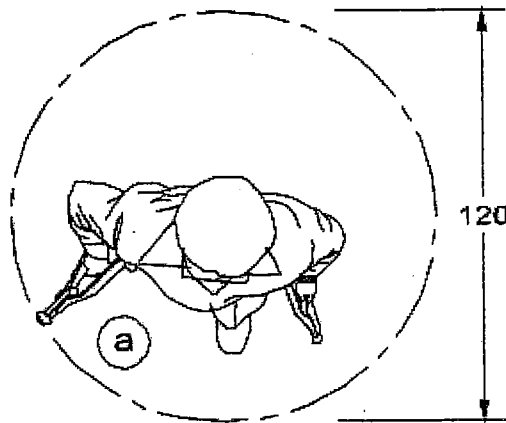


Vista coronal o ventral (Alzado frontal)



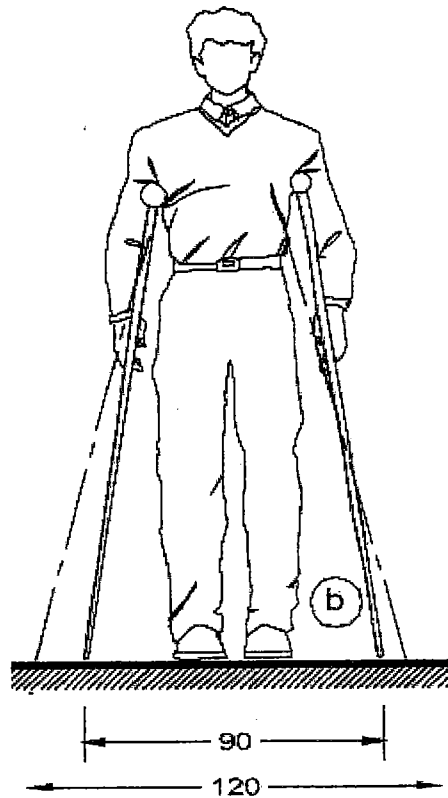
Vista sagital izquierda (Alzado lateral)

## PERSONA CON MULETAS

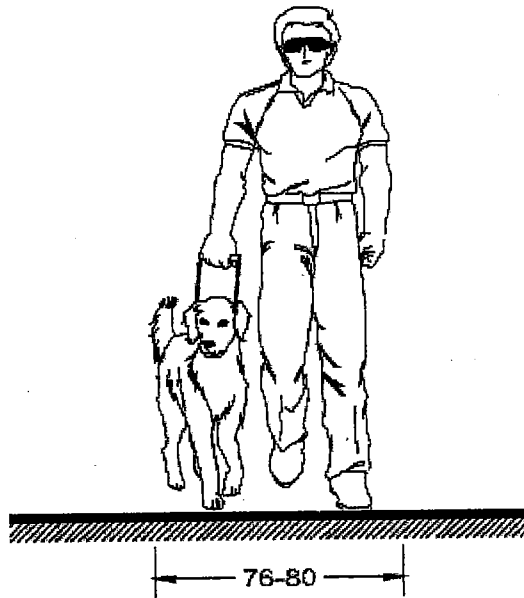


Vista transversal superior (Planta)

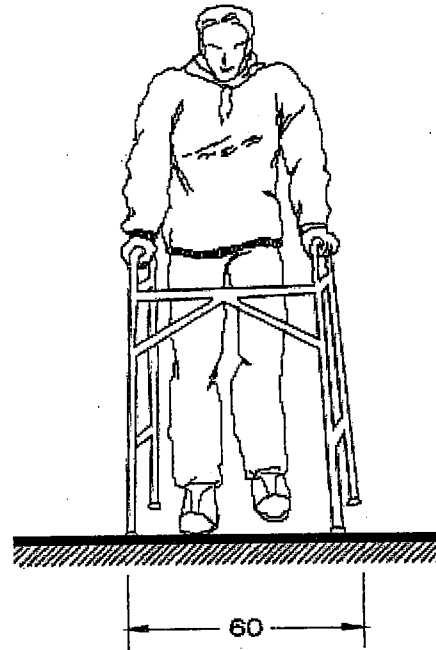
- (a) Oscilación de las muletas al andar
- (b) Separación de muletas cuando el usuario está de pie



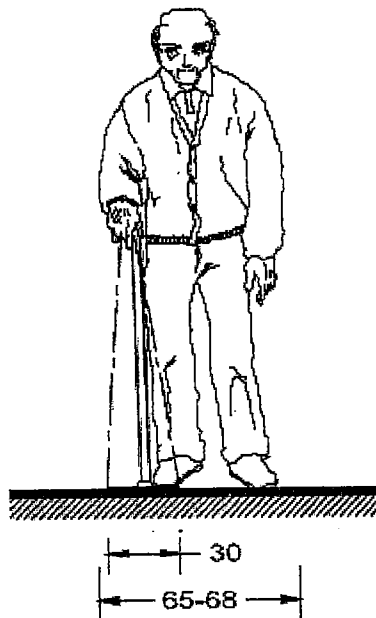
Vista coronal o ventral (Aizado frontal)



PERSONA CON PERRO GUÍA

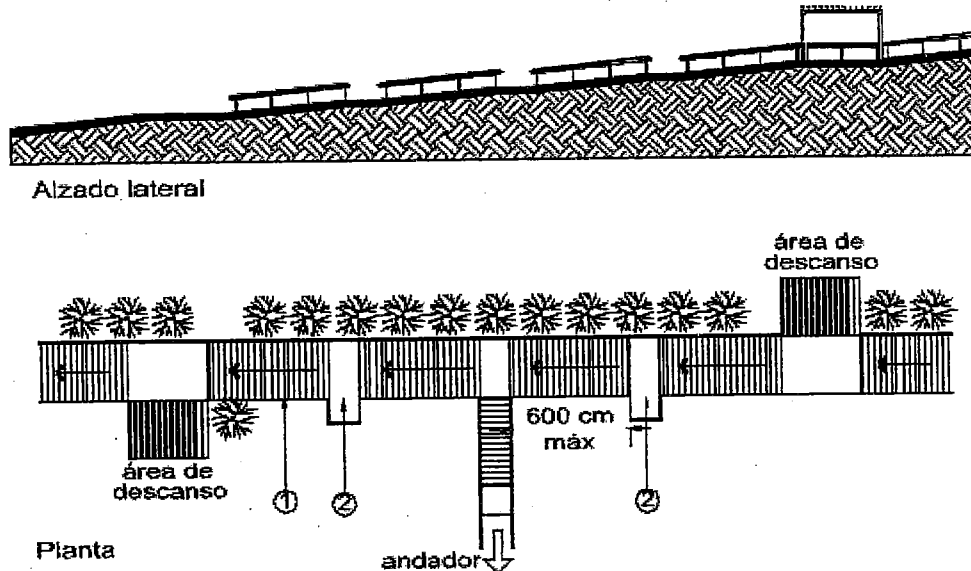


PERSONA CON ANDADERA



PERSONA CON BASTÓN

### 7.1.1 Andadores EA 01



**Recomendaciones:**

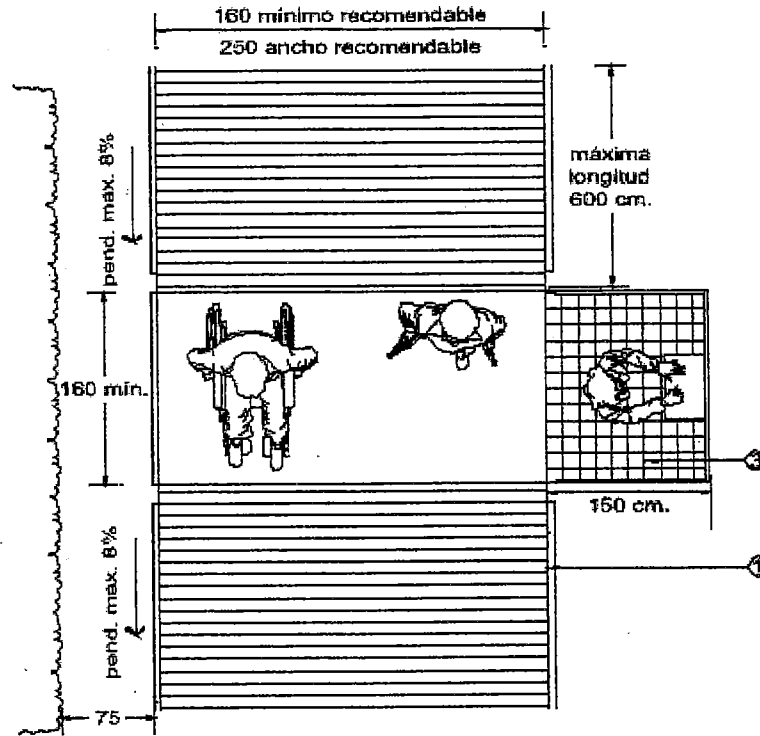
- Superficies con pavimentos antiderrapantes, firmes, uniformes y permeables.
- Colocación de barandal en ambos lados del andador.
- Pendiente máxima en rampas del 8% con longitud máxima de 600 cm. Ver Ideal.
- Áreas de descanso sombreadas a cada 3000 cm. máximo.
- Cambio de textura o tira táctil en cruces de andadores y descansos para orientar o indicar algún peligro a las personas ciegas y débiles visuales.
- Las entrecalles y rejillas tendrán una separación máxima de 1/2" (1.3 cm.)
- Colocar la vegetación a una distancia mínima de 75 cm.
- Cuidar que las ramas de los árboles tengan una altura mínima de 210 cm.
- Seleccionar árboles que no tengan raíces grandes que puedan romper el pavimento, que no tengan ramas quebradizas ni tiren hojas en exceso.
- Área libre de paso.

**NOTA: Para la determinación de una rampa se debe considerar:**

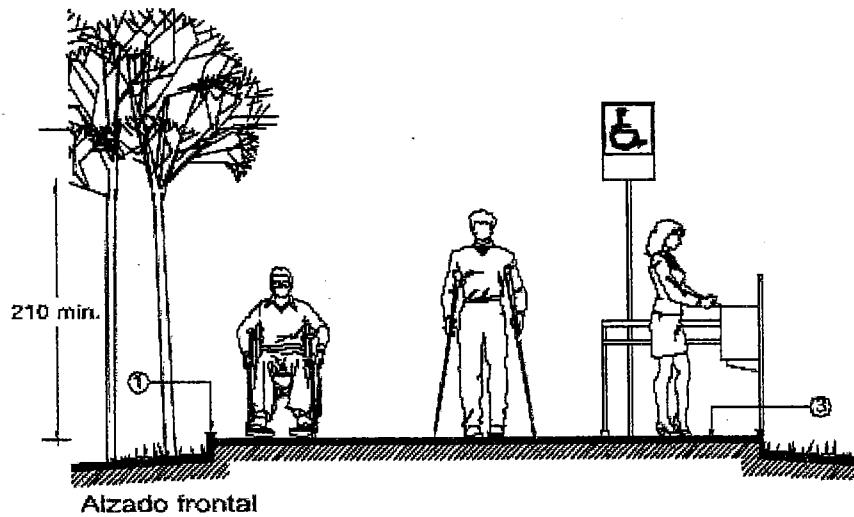
- IDEAL: Si la pendiente es del 6%, la longitud máxima será de 600 cm. <sup>15</sup>
- Si la pendiente es del 5%, la longitud máxima será de 1000 cm. <sup>16</sup>
- Si la pendiente es del 8%, la longitud máxima será de 600 cm. <sup>17</sup>

**EA 01 (2.3.2 Circulaciones peatonales en espacios exteriores-NTC del RCDF)**

Deben tener un ancho mínimo de 1.20 m., los pavimentos serán antiderrapantes, con cambios de textura en cruces o descansos para orientación de ciegos y débiles visuales. Cuando éstas circulaciones sean exclusivas para personas con discapacidad, se recomienda colocar dos barandales en ambos lados del andador, uno a una altura de 0.90 m. y otro a 0.75 m., medidos sobre el nivel de banqueta.



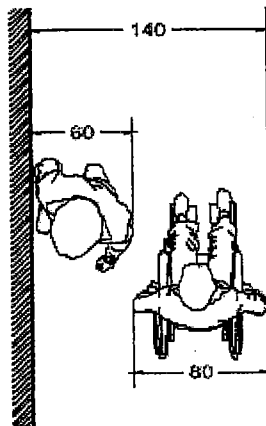
Planta



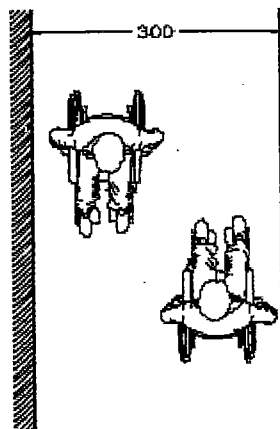
**Especificaciones:**

1. Borde lateral de 10 x 5 cm. mínimo sobre nivel de piso.
2. En caso de pendientes en andadores, colocar descansos a cada 600 cm. del mismo ancho o mayor que el andador.
3. Franja de 150 cm. de ancho para colocar mobiliario urbano (botes de basura, señalamientos) ubicada en descansos.

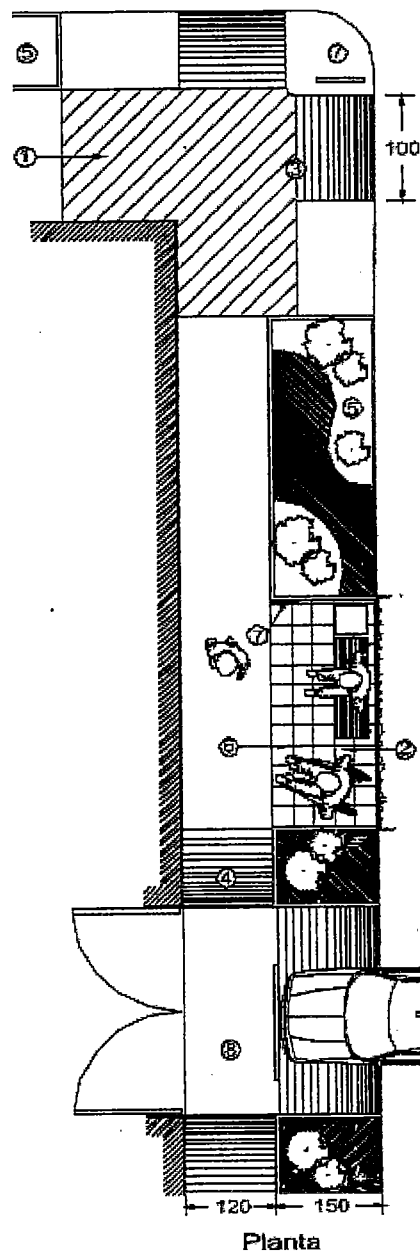




Ancho mínimo libre para banquetas  
Planta



Ancho recomendable  
Planta



Planta

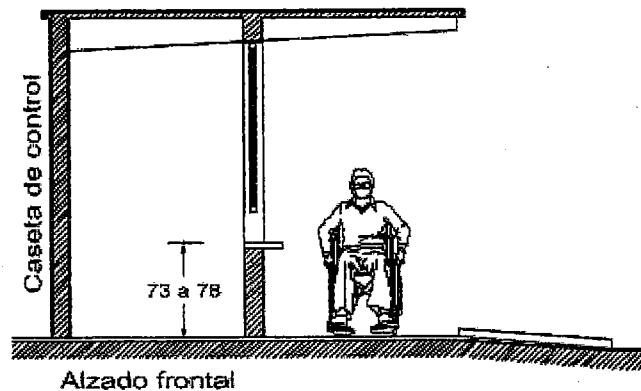
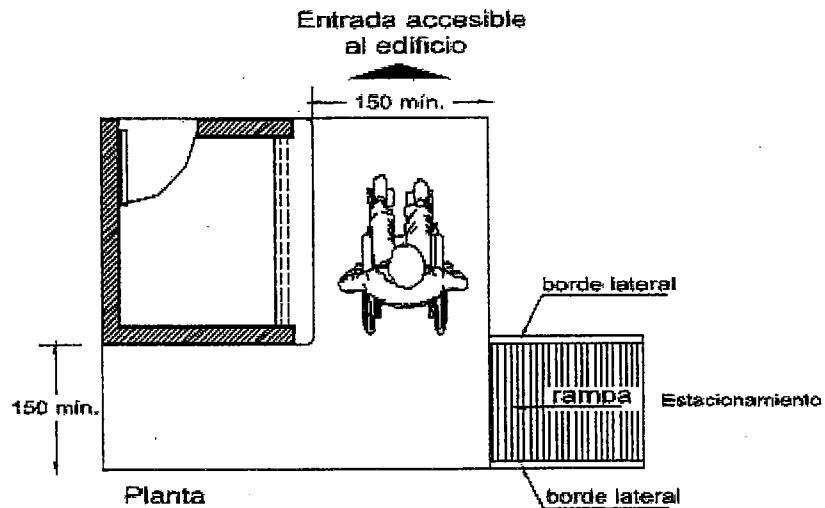
**Especificaciones:**

1. Área libre de obstáculos para utilizar la rampa.
2. Área de descanso donde sea posible, con espacio para silla de ruedas y ubicación de mobiliario urbano. Ver EA 02.
3. Pavimentos continuos con cambio de textura en rampas.
4. En entradas de autos hacer rampas laterales con 6% de pendiente sobre la banqueta.
5. Espacio para mobiliario urbano o jardín.
6. Las juntas en el pavimento y rejillas serán de un máximo de 1.3 cm.
7. Señalización de rampa, poste u otro elemento urbano.
8. Nivel de banqueta no modificado en un ancho de 120 cm. a partir del alineamiento hacia el arroyo vehicular.

### 7.1.4 Estacionamientos (abiertos o cerrados) EA 04

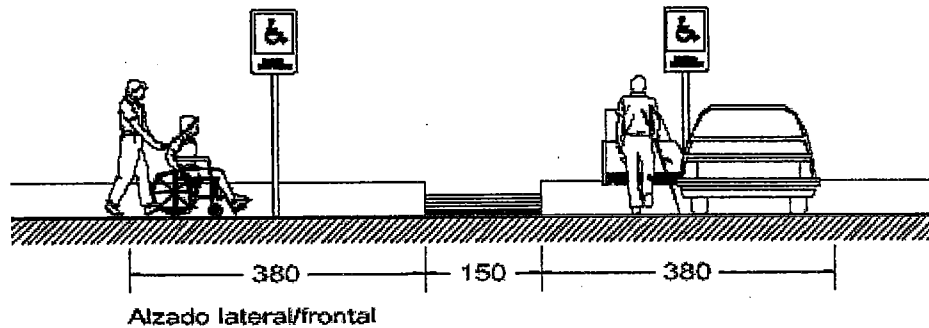
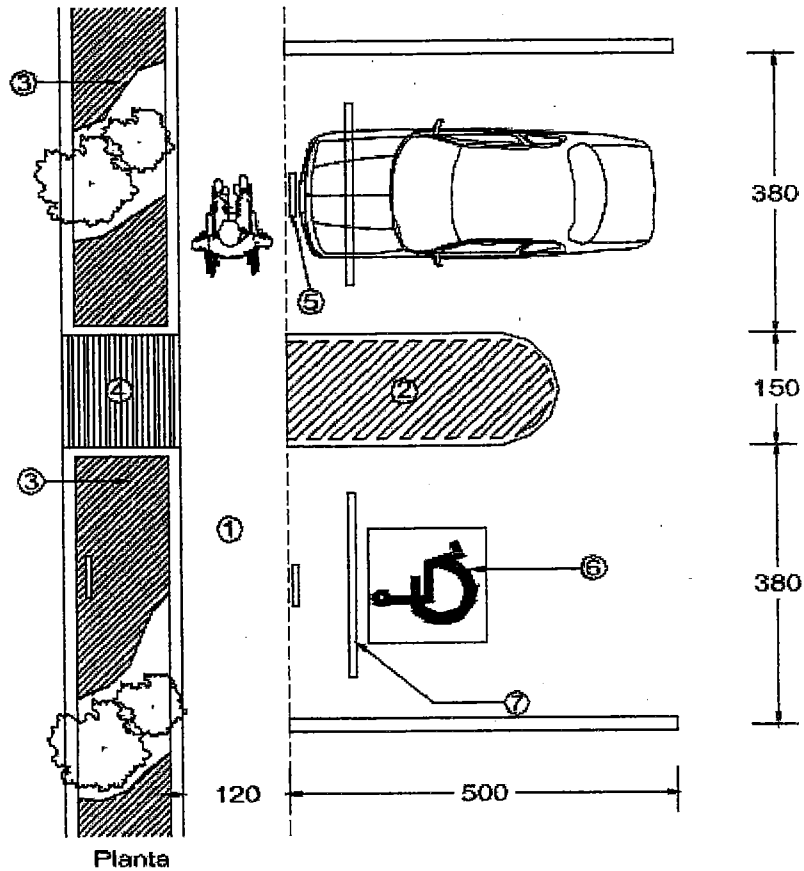
**Recomendaciones:**

- Cuando se utilicen pavimentos permeables se deberán considerar andadores de pavimento firme y antiderrapante de acuerdo a la norma EA 01 hasta la entrada del lugar.



#### EA 04 (1.2.1 fracción VI Cajones de estacionamiento-NTC del RCDF)

Los estacionamientos públicos y privados deben destinar un cajón con dimensiones de 5.00 x 3.80 m: de cada veinticinco o fracción a partir de doce, para uso exclusivo de personas con discapacidad, ubicado lo más cerca posible de la entrada a la edificación o a la zona de elevadores, de preferencia al mismo nivel que éstas, en el caso de existir desniveles se debe contar con rampas de un ancho mínimo de 1.00 m. y pendiente máxima del 8%. También debe existir una ruta libre de obstáculos entre el estacionamiento y el acceso al edificio.



**Especificaciones:**

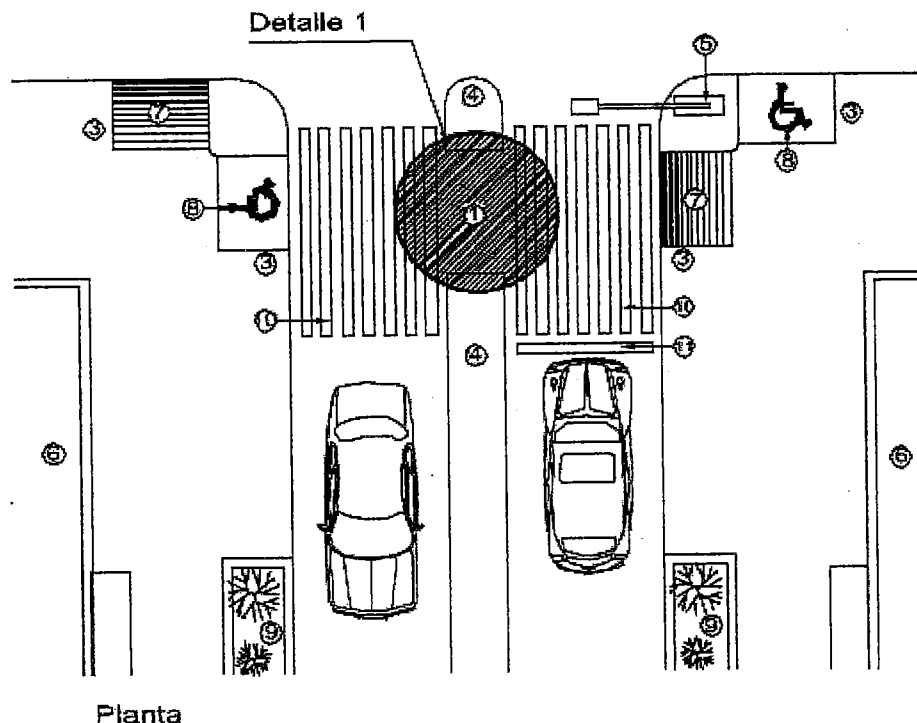
1. Ruta accesible libre de obstáculos hasta la entrada del lugar.
2. Pasillo accesible al mismo nivel o con rampa pintada en color amarillo.
3. Jardinera o tope (para evitar que los autos invadan el paso peatonal).
4. Rampa con pendiente máxima del 8% y longitud máxima de 600 cm., con piso antiderrapante cuando exista cambio de nivel.
5. Símbolo Internacional de Accesibilidad de manera vertical a una altura de 180 cm. Ver EL 15
6. Símbolo Internacional de Accesibilidad en piso.
7. Tope de rueda.<sup>19</sup>

### 7.1.5 Pasos peatonales EA 05

#### Recomendaciones:

- Superficies antiderrapantes, firmes, uniformes y permeables.
- Señales con cambio de textura en piso para indicación a ciegos y débiles visuales.
- Evitar entrecalles y rejillas con separación mayor de 1.3 cm.
- La construcción de rampas será consistente a lo largo de toda la ciudad.

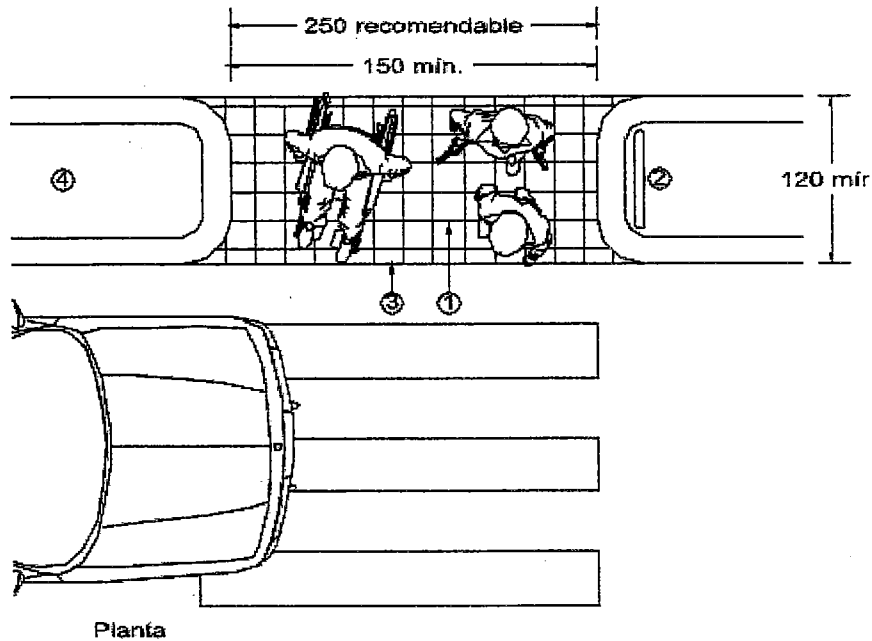
**NOTA:** En casos en que así lo requiera el diseño urbano de la zona, el paso peatonal será a nivel de banqueta, lo que significa que el arroyo vehicular tendrá un reductor de velocidad con un ancho mínimo de 150 cm.



#### EA 05 (2.3.5 Camellones-NTC del RCDF)

Se dejará un paso peatonal con un ancho mínimo de 1.50 m. al mismo nivel que el arroyo, con cambio de textura para que ciegos y débiles visuales lo puedan identificar. Se colocará algún soporte, como barandal o tubo, como apoyo a las personas que lo requieran.

**Detalle 1**



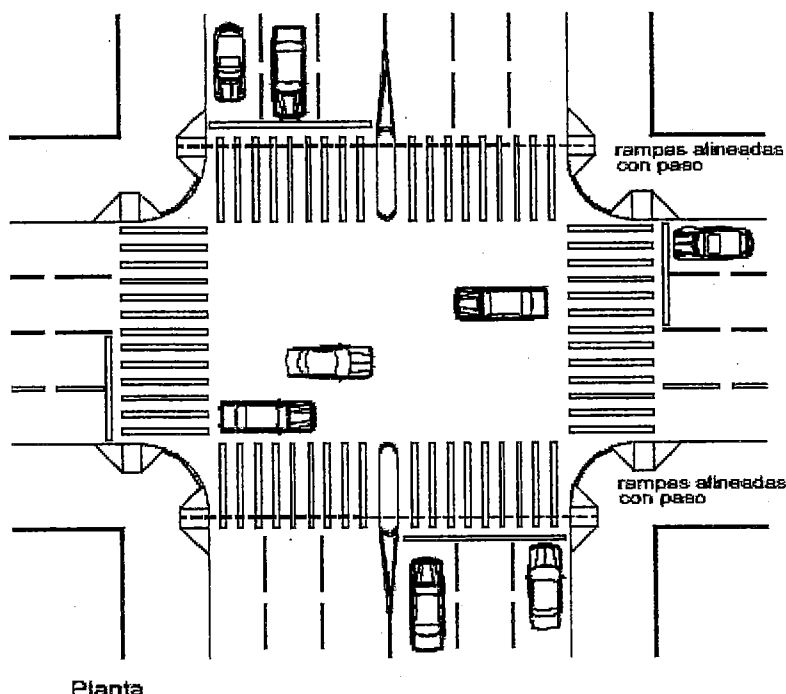
**Especificaciones:**

1. Isla (paso) al mismo nivel que la calle.
2. Poste o barandal. Ver EL 09.
3. Cambio de textura o pavimento.
4. Camellón.
5. Dispositivo sonoro que indique cambio de señal.
6. Paramento de la construcción u obstáculo.
7. Rampa con pendiente máxima del 8%.
8. Símbolo Internacional de Accesibilidad en rampa.
9. Zona ajardinada o para ubicar mobiliario urbano.
10. Líneas de cruce peatonal.
11. Raya de alto. <sup>20</sup>

### 7.1.6 Rampas en banquetas. Esquina curva EA 06

#### Recomendaciones:

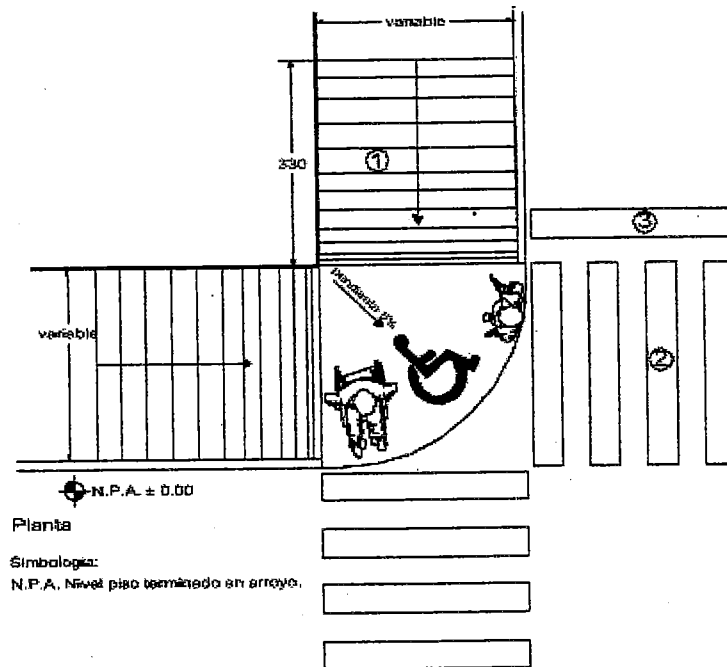
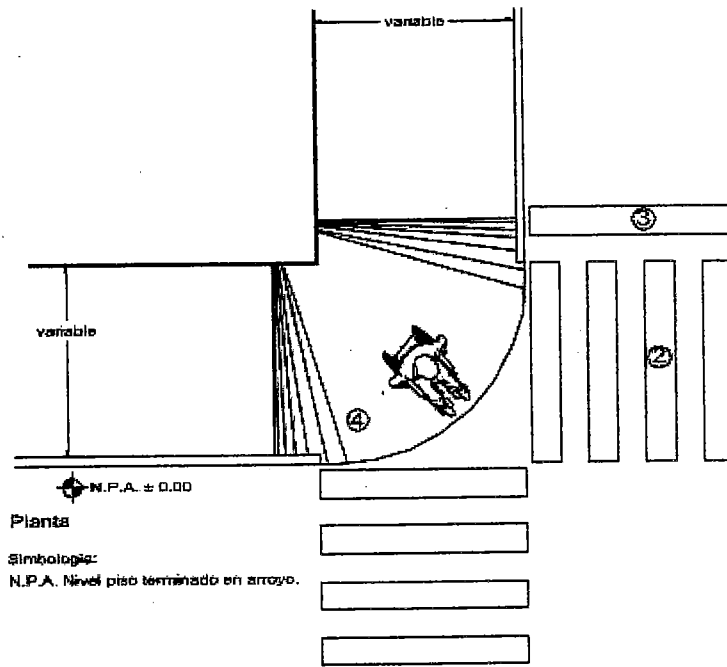
- Alinear una rampa frente a la otra.
- La pendiente será de 6% en banquetas nuevas o cuando el peralte sea mayor a 12 cm. Se podrá utilizar hasta el 10% cuando el peralte sea menor a 12 cm.
- Ver EA 05 de pasos peatonales.



#### EA 06 (4.1.4 Rampas peatonales-NTC del RCDF)

Las rampas peatonales que se proyecten en las edificaciones deben cumplir con las siguientes condiciones de diseño:

- Deben tener una pendiente máxima de 8% con las anchuras mínimas y las características que se establecen para las escaleras en el inciso 4.1.3; la anchura mínima en edificios para uso público no podrá ser inferior a 1.20 m.
- Se debe contar con un cambio de textura al principio y al final de la rampa como señalización para invidentes (ciegos y débiles visuales); en este espacio no se colocará ningún elemento que obstaculice su uso.
- Siempre que exista una diferencia de nivel entre la calle y la entrada principal en edificaciones públicas, debe existir una rampa debidamente señalizada.
- Las rampas con longitud mayor de 1.20 m. en edificaciones públicas, deben contar con un borde lateral de 0.05 m. de altura, así como pasamanos en cada uno de sus lados, debe haber uno a una altura de 0.90 m. y otro a una altura de 0.75 m.
- La longitud máxima de una rampa entre descansos será de 6.00 m.
- El ancho de los descansos debe ser cuando menos igual a la anchura reglamentaria de la rampa.
- Las rampas de acceso a edificaciones contarán con un espacio horizontal al principio y al final del recorrido de cuando menos el ancho de la rampa.
- Los materiales utilizados para su construcción deben ser antiderrapantes.



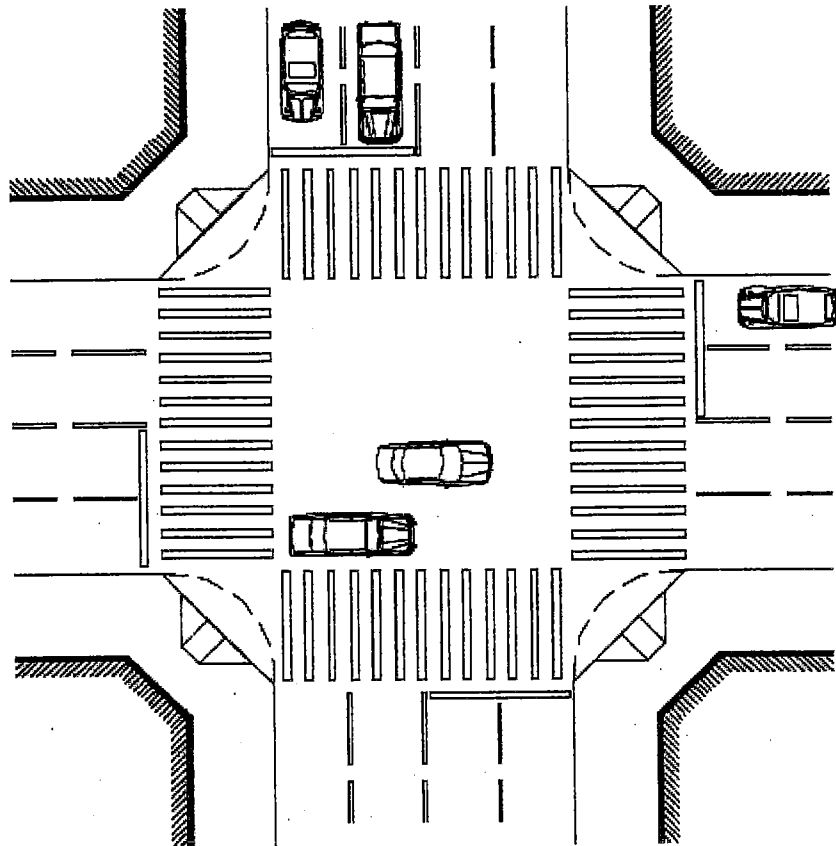
**Especificaciones:**

1. Rampa con pendiente máxima del 8%.
2. Líneas de cruce peatonal.
3. Raya de alto.
4. Pendiente variable en rampas laterales.

### 7.1.8 Rampas en banquetas. Esquina ochavadas EA 08

#### Recomendaciones:

- La pendiente será del 6% en banquetas nuevas o cuando el peralte sea mayor a 12 cm.
- Ver EA 05 de pasos peatonales.



Planta

#### EA 08 (2.3.6 Rampas entre banquetas y arroyo-NTC del RCDF)

Las rampas se colocarán en los extremos de las calles y deben coincidir con las franjas reservadas en el arroyo para el cruce de peatones. Tendrán un ancho mínimo de 1.00 m. y pendiente máxima del 10% así como cambio de textura para identificación de ciegos y débiles visuales. Deben estar señalizadas y sin obstrucciones para su uso, al menos un metro antes de su inicio.

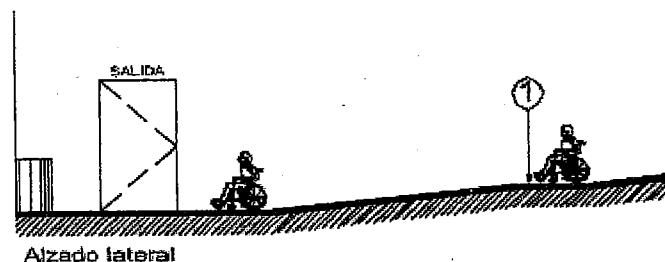
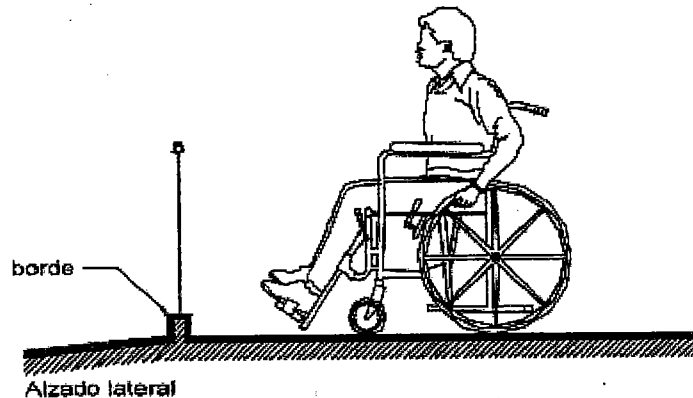
**Nota:** Solo se podrá utilizar hasta el 10% de pendiente cuando el peralte sea menor a 12 cm.



## 7.2.1 Auditorios EC 01

### Recomendaciones.

- Se ubicarán dos espacios juntos mínimo, pero no aislados del resto de las butacas para ofrecer opciones a los acompañantes.
- Los espacios estarán cerca de los accesos y de las salidas de emergencia, pero fuera del área de circulación.
- Los pasillos que conduzcan a estos espacios, serán resueltos con rampas de acuerdo a las especificaciones EL 08.
- En sitios donde los boletos son de diferentes precios, como teatros y auditorios, ubicar los espacios en diferentes secciones para no obligar a las personas con discapacidad a comprar los más costosos.
- Señalizar espacios destinados para sordos y débiles visuales.
- Considerar estos espacios en edificios religiosos.
- Se recomienda un campo favorable para la ubicación de asientos. Ver 4.3 Visibilidad en NTC del RCDF.
- En teatros, el acceso al escenario podrá ser por la parte trasera. En el caso de auditorios preferentemente por la parte delantera.

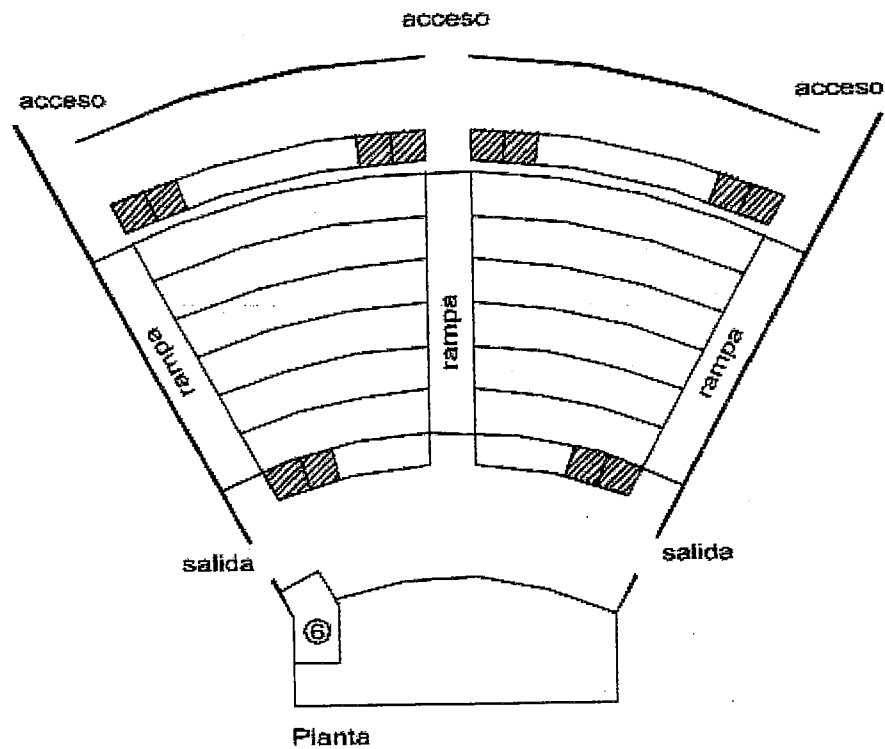


### EC 01 (4.1.2 fracción II Pasillos-NTC del RCDF)

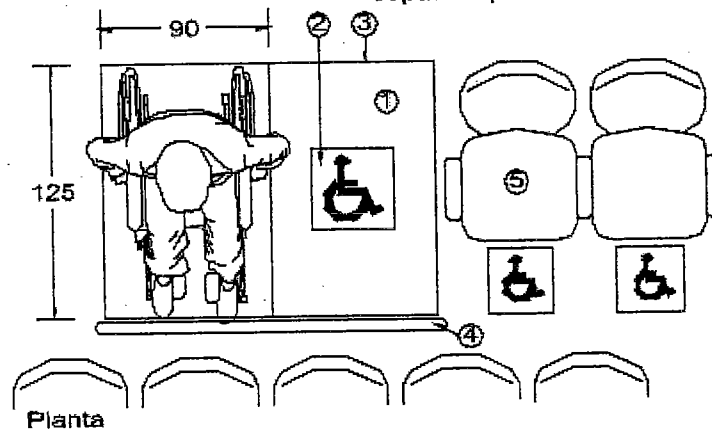
Las dimensiones mínimas de las circulaciones horizontales de las edificaciones no serán inferiores a las establecidas en la Tabla 4.2.

II. En auditorios, teatros, cines, salas de concierto y teatros al aire libre, deben destinarse dos espacios por cada cien asistentes o fracción, a partir de sesenta, para uso exclusivo de personas con discapacidad; cada espacio tendrá 1.25 m. de fondo y 0.80 m. de frente, quedará libre de butacas fijas, el piso debe ser horizontal,

antiderrapante, no invadir las circulaciones y estar cerca de los accesos o de las salidas de emergencia.



Posibilidades de ubicación de espacios para silla de ruedas.



**Especificaciones:**

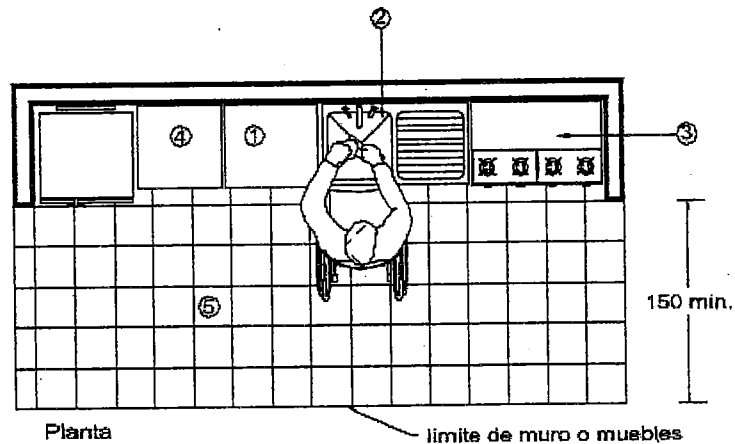
1. Piso horizontal firme y antiderrapante, en el caso de existir alfombra deberá ser de uso rudo con pelo de 1.3 cm. máximo. Ver EL 06
2. Símbolo Internacional de Accesibilidad señalizado. Ver EL 15
3. Franja amarilla o cambio de pavimento.
4. Barandal y borde en caso de ser necesario.
5. Asiento para personas con muletas, bastón o acompañante.

6. Rampa de acceso al podium, escenario etcétera en teatros y/o auditorios.

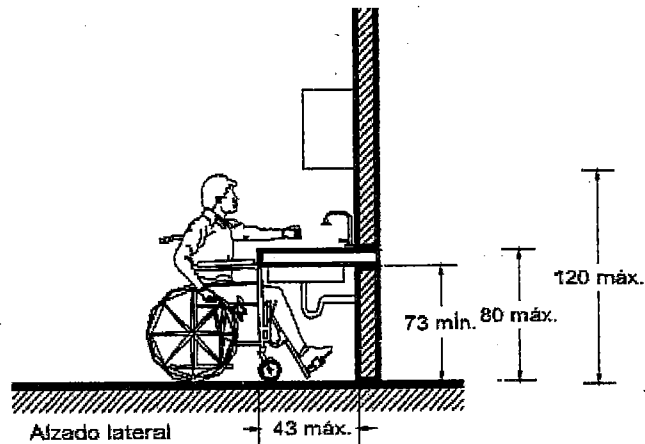
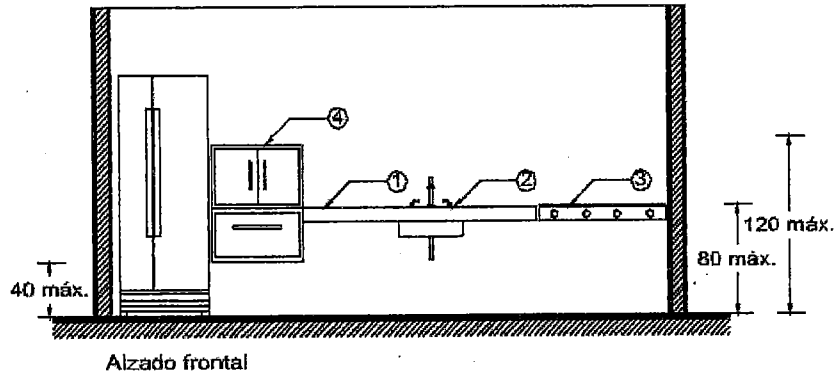
### 7.2.2 Cocinetas EC 02

Recomendaciones:

- En caso de existir puertas tendrán un ancho mínimo libre de 100 cm. con doble abatimiento. Ver EL 07.
- Tableros retráctiles que aumentan la superficie de trabajo.
- Todo el mobiliario debe de contar con jaladeras.



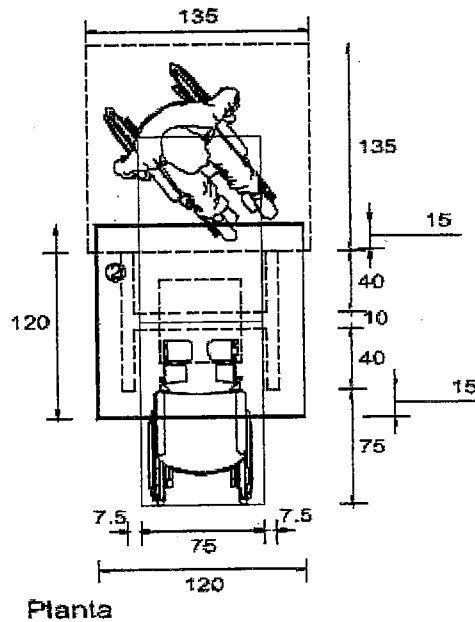
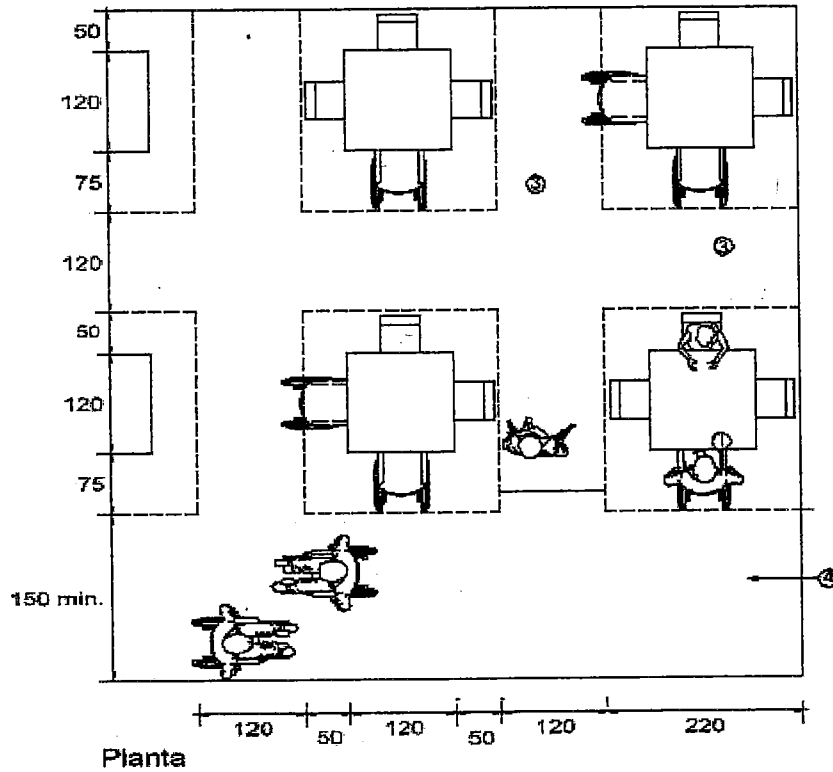
En alojamientos, lugares de trabajo y viviendas adaptadas en donde existan cocinetas, deberán proporcionarse las facilidades para el uso de personas en silla de ruedas.



#### Especificaciones:

1. Superficies de trabajo con 73 cm. de altura libre bajo los muebles y 80 cm. máximo en la superficie superior.
2. Fregadero poco profundo (14 cm.) llaves de palanca, salida de agua oscilante.
3. Estufa de quemadores paralelos y controles frontales.

I. En comedores de uso público y restaurantes, así como comedores para empleados, se destinarán por lo menos dos espacios por cada 100 comensales para uso de personas con discapacidad.



**Especificaciones:**

1. Altura libre de mesa bajo cubierta de 73 cm. y para superficie superior de 80 cm.
2. Localización de apoyos de cubierta.

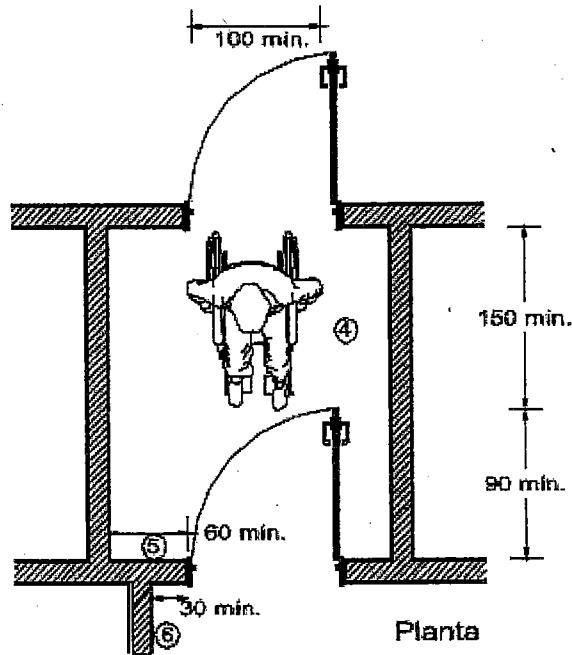
4. Altura máxima para colgar ropa 120 cm.

### 7.2.5 Vestíbulos EC 05

Recomendaciones:

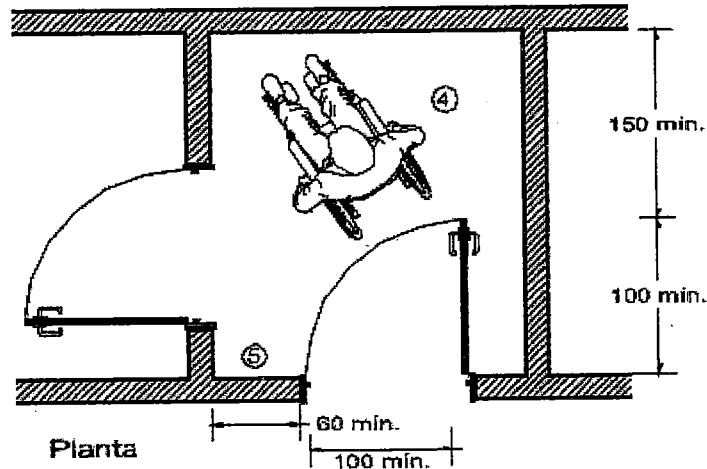
- Pisos antiderrapantes.
- Ver EL 07.

①

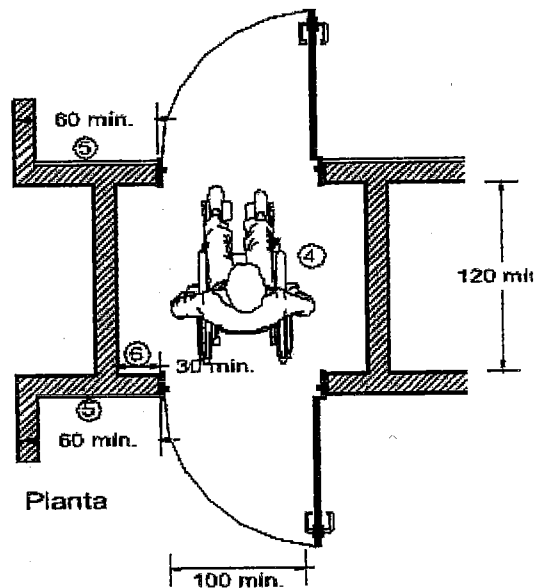


En lugares de uso público los vestíbulos permitirán el acercamiento y maniobra de puertas a personas en silla de ruedas.

②



③



**Especificaciones:**

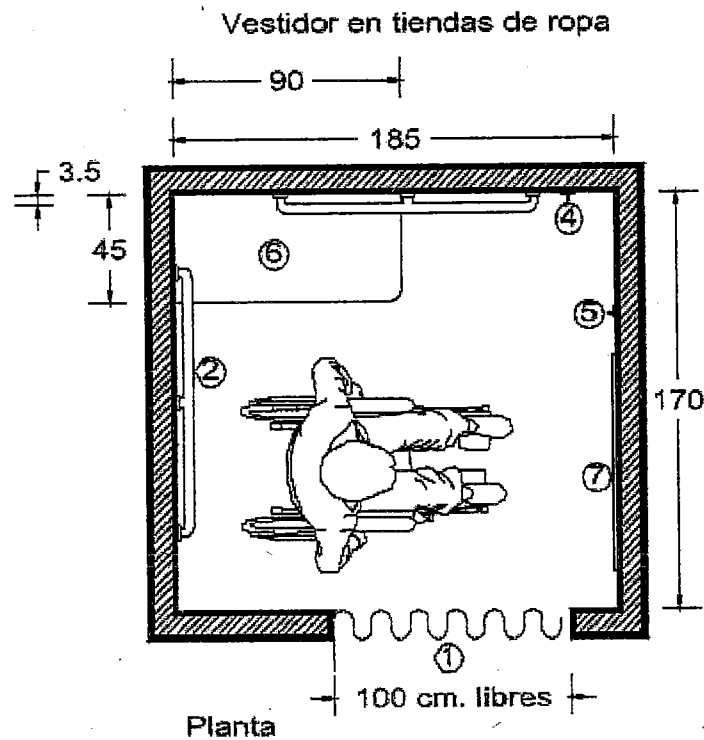
1. Para puertas abatiendo en serie.
2. Cuando una puerta está localizada a la izquierda de la otra.
3. Cuando las puertas abaten al exterior.
4. Área libre para silla de ruedas.
5. Cuando la puerta abra hacia el usuario, la mocheta del lado de la chapa tendrá como mínimo 60 cm.

6. Cuando la puerta abra en sentido opuesto al usuario, la moqueta del lado de la chapa, tendrá como mínimo 30 cm.

### 7.2.6 Vestidores EC 06

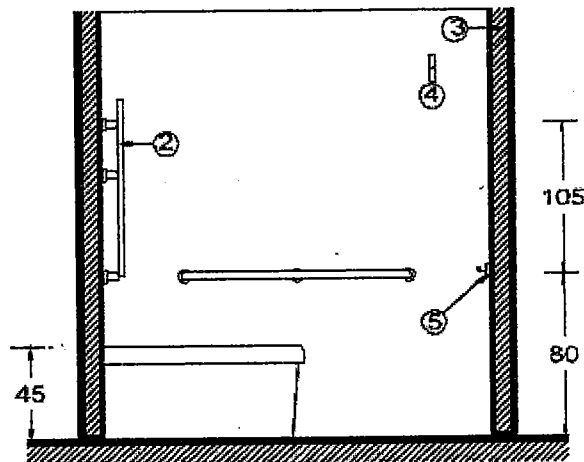
Recomendaciones:

- Ruta accesible con señalización.
- Superficie de piso uniforme y antiderrapante.
- En zonas húmedas cuidar que no existan encharcamientos.
- En tiendas y almacenes de ropa debe existir por lo menos un vestidor para personas con discapacidad.

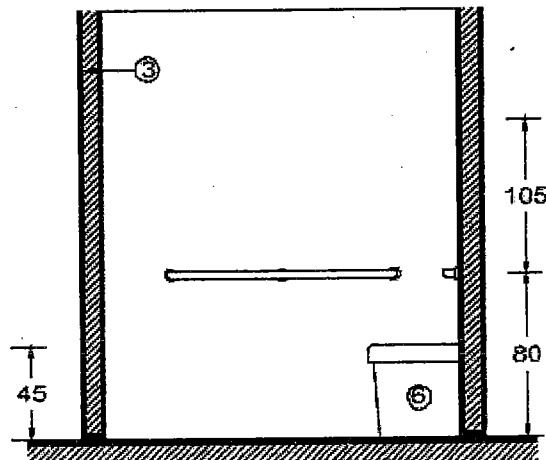




III. En instalaciones deportivas, baños públicos, tiendas y almacenes de ropa, debe existir por lo menos un vestidor para personas con discapacidad con acceso libre de obstáculos y fácilmente identificable con el Símbolo Internacional de Accesibilidad.



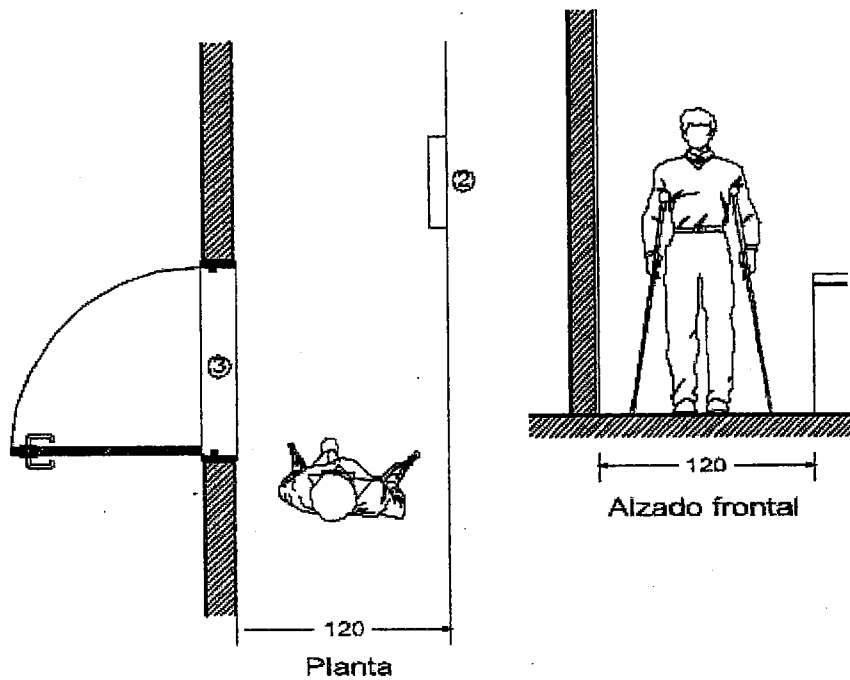
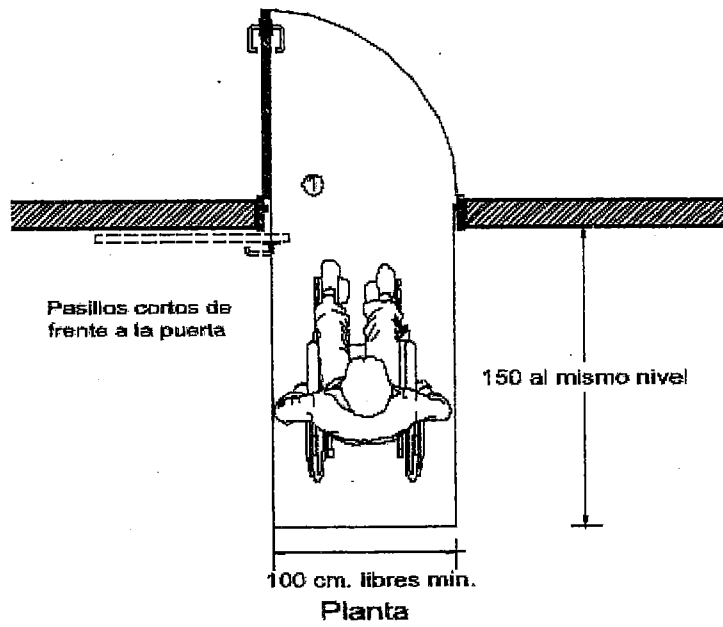
Alzado frontal



Alzado lateral

**Especificaciones:**

1. Cortina; puerta plegadiza o puerta de abatimiento externo.
2. Barras de apoyo fijas en muro reforzado (tubo de acero inoxidable de 3.8 cm. (1 1/2") de diámetro).
3. Muros para fijar barras de apoyo.
4. Gancho para muletas.
5. Gancho para ropa.



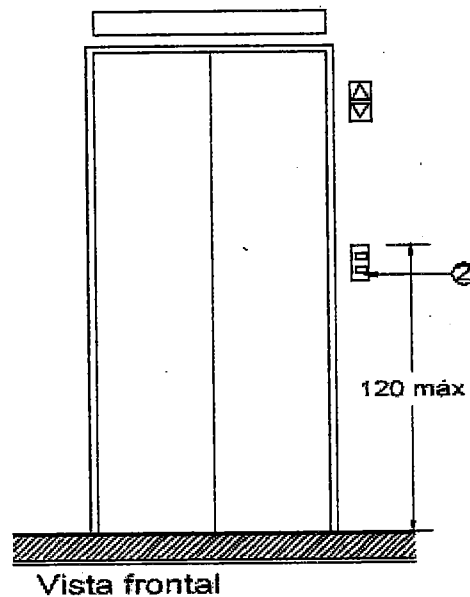
**Especificaciones:**

1. Puerta con abatimiento al frente o corrediza.
2. Los elementos fijos a la pared a una altura menor de 250 cm. podrán sobresalir hasta 10 cm.
3. Cambios de piso o tapajuntas tendrán una diferencia máxima de 1.3 cm. (1/2").

### 7.3.3 Elevadores EL 03

#### Recomendaciones:

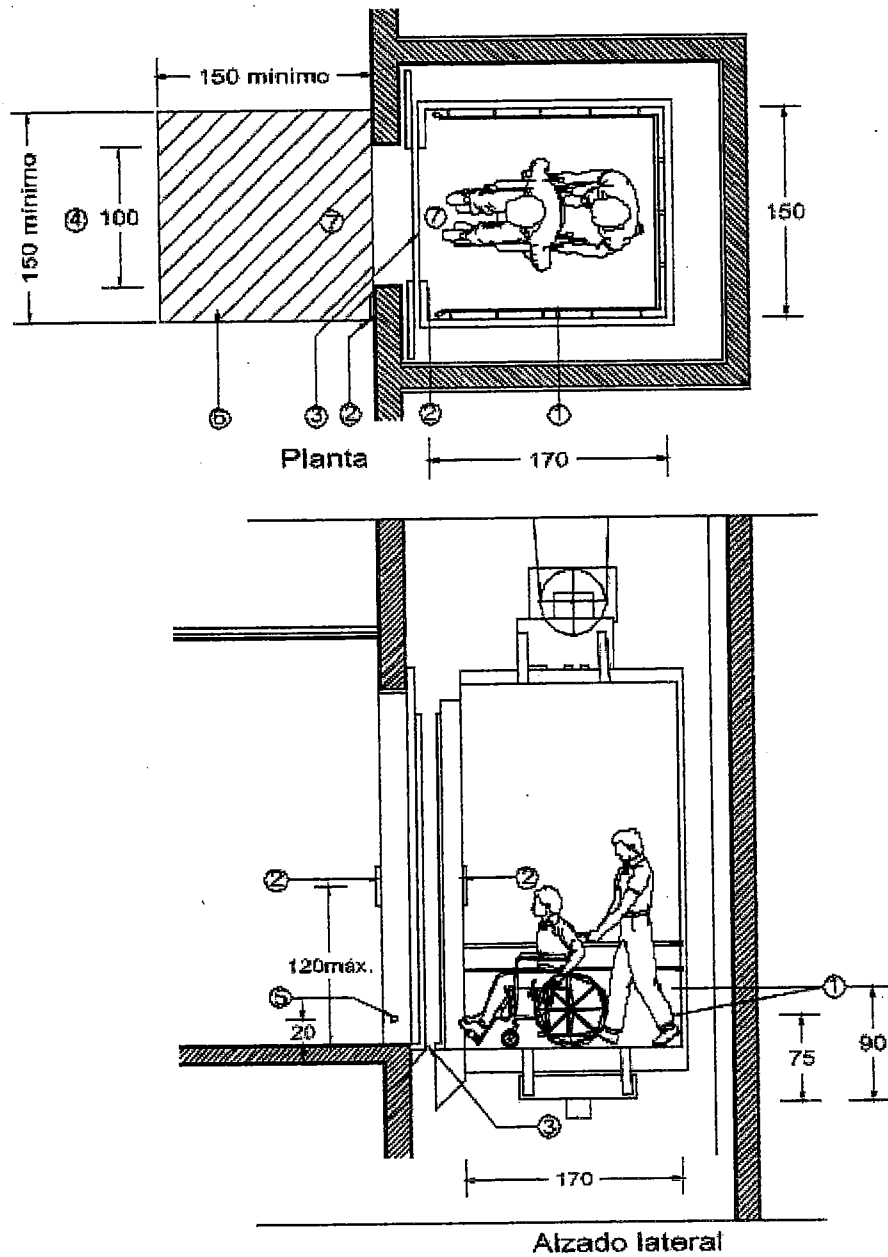
- Ubicación cercana a la entrada principal.
- Señalizar ruta accesible desde la entrada hasta el elevador.
- Señalización en braille y alto relieve en uno de los lados de las puertas a 120 cm. de altura del nivel de piso.
- Tiempo de apertura de puertas, 15 segundos, y exactitud en la parada con respecto al piso.
- Botones de emergencia en la parte inferior del tablero diferentes a los botones normales.
- Identificación sonora y luminosa en el interior para indicar el piso.
- Los marcos de las puertas, en todos los pisos deben ser de color contrastante con el de la pared.
- Piso antiderrapante.
- Cuando no sea obligatorio su uso, se dispondrán las especificaciones técnicas y de diseño que faciliten la instalación de un elevador adaptado.



#### EL 03 (4.1.5.1 fracción I y II Elevadores para pasajeros-NTC del RCDF)

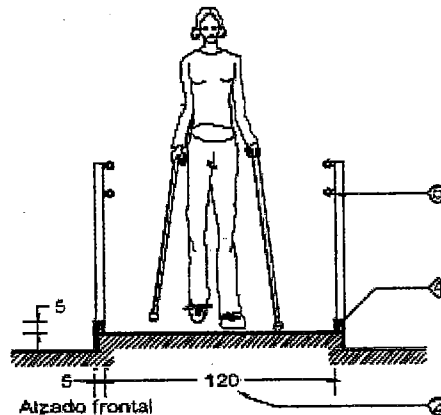
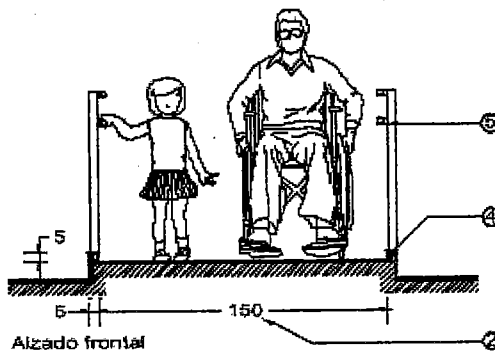
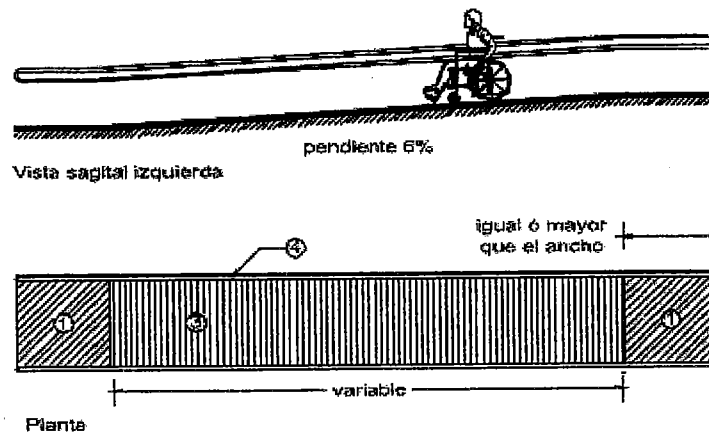
I. Los edificios de uso público que requieran de la instalación de elevadores para pasajeros, tendrán al menos un elevador con capacidad para transportar simultáneamente a una persona en silla de ruedas y a otra de pie;

II. En edificios de uso público que por su altura no es obligatoria la instalación de elevadores para pasajeros, se debe prever la posibilidad de instalar un elevador para comunicar a los niveles de uso público.



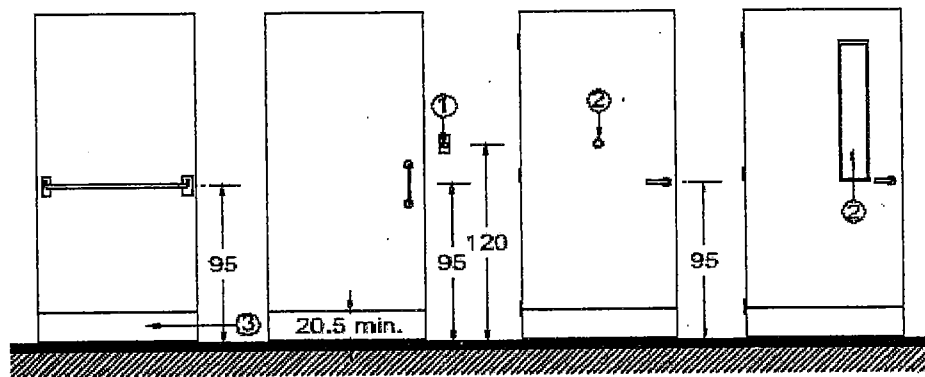
**Especificaciones:**

1. Barandales a 75 y 90 cm. de altura en los tres lados, con una separación de 5 cm. de la pared.
2. Botón sensitivo y señalización en braille y alto relieve.
3. Separación máxima de 2 cm. entre el piso del elevador y el nivel del piso del exterior.
4. Ancho libre de puerta 100 cm.
5. Ojo eléctrico a 20 cm. de altura para que impida que se cierre la puerta al pasar una persona en silla de ruedas.
6. Área libre de obstáculos.
7. El nivel del elevador debe coincidir con el nivel de piso exterior.

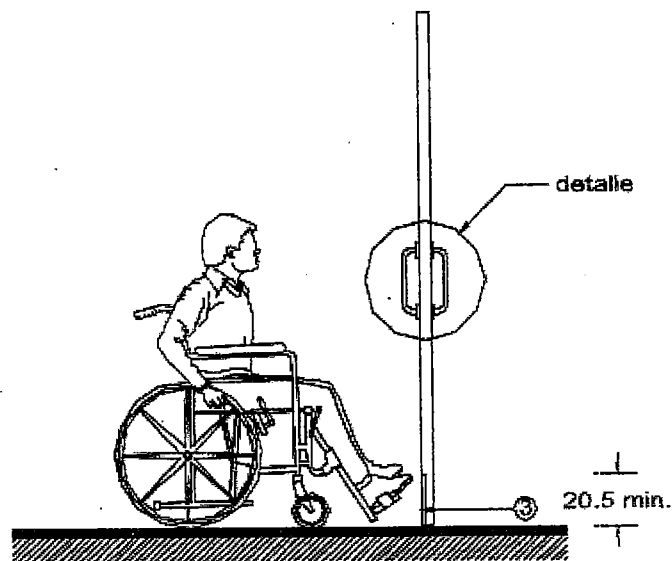


**Especificaciones:**

1. Cambio de textura al principio y final de la rampa para señalización a ciegos y débiles visuales. En este espacio no se colocará mobiliario urbano ni otro elemento. Estas áreas deberán estar libres de encharcamiento.
2. Ancho mínimo de 120 cm. cuando exista otra alternativa de circulación vertical (elevador) y un ancho mínimo de 150 cm. cuando sea la única alternativa de circulación vertical.
3. Piso firme uniforme y antiderrapante. Pendiente adecuada del 6% con longitud máxima de 600 cm. que se podrá incrementar hasta el 8%.
4. Bordes laterales de 5 cm. de altura en rampas.
5. Barandales a ambos lados en rampas, uno a 90 cm. y otro a 75 cm. de alto para niños, personas de talla baja y en silla de ruedas.



Alzados

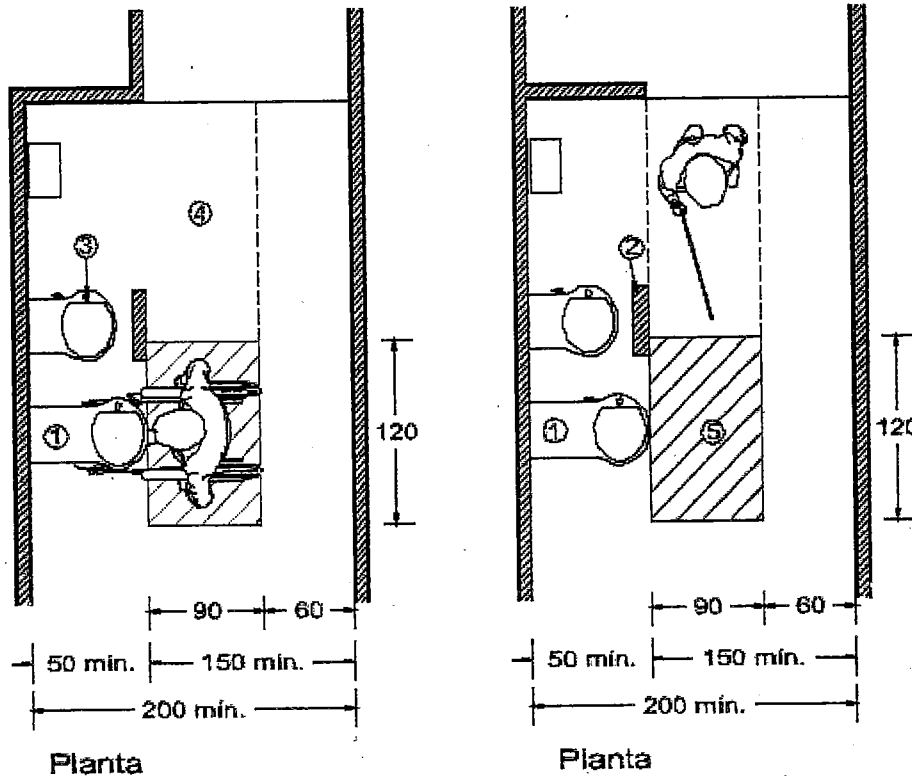


Alzado lateral

**Especificaciones:**

1. Timbre, número oficial usando tipografía de 17 cm. mínimo y en braille en edificios de uso público.
2. Mirilla.
3. Zoclo.

### Ubicación para bebederos en corredores



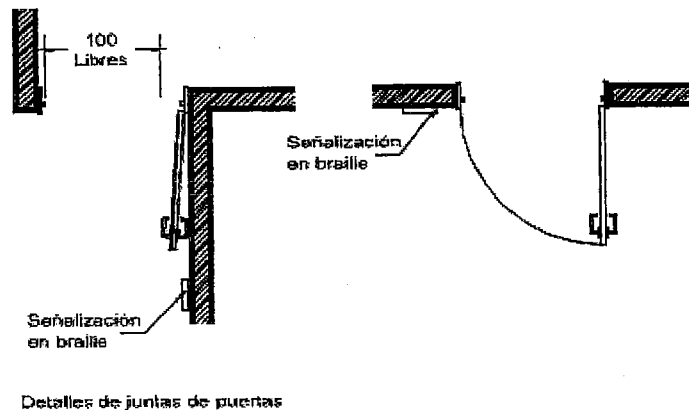
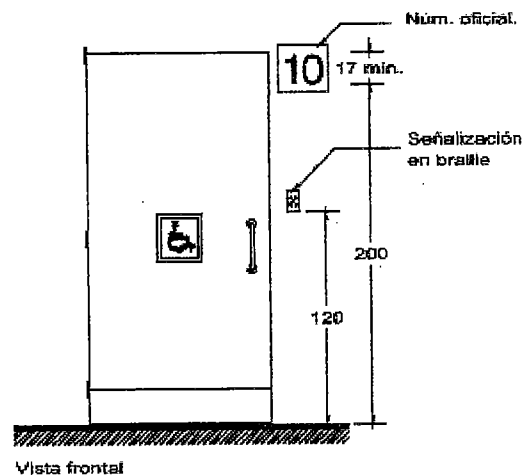
#### Especificaciones:

1. Colocar un bebedero a una altura de entre 73 y 78 cm. para usuarios en silla de ruedas, niños y personas de talla baja.
2. Cambio de textura en el piso para indicación a ciegos y débiles visuales.
3. Manerales tipo palanca.
4. Área libre de obstáculos y al mismo nivel.
5. Área de aproximación para personas sobre silla de ruedas.

### 7.3.15 Señalización EL 15

#### Recomendaciones.

- Utilizar iconografía en lugares de uso público.
- Las letras y números serán en alto relieve acompañados en sistema braille.
- La señalización deberá tener acabado mate y contrastar con el fondo o superficie base.
- Se ubicará en el muro adyacente a la puerta, sin que ésta lo oculte.
- En lugares de uso público intenso como aeropuertos, centros comerciales, hospitales, colocar un directorio con plano del lugar, indicando rutas y áreas accesibles.

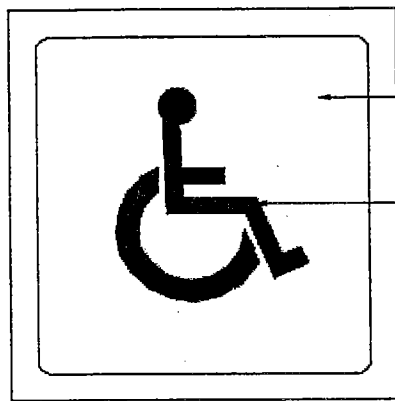


#### EL 15 (2.2 Accesibilidad en las edificaciones-NTC del RCDF)

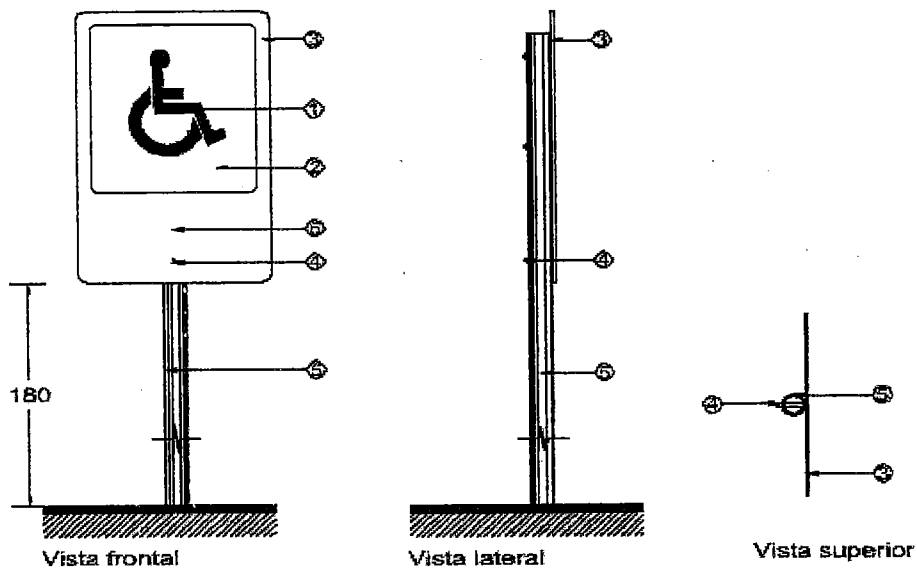
Se establecen las características de accesibilidad a personas con discapacidad en áreas de atención al público en los apartados relativos a circulaciones horizontales, vestíbulos, elevadores, entradas, escaleras, puertas, rampas y señalización.

El Símbolo Internacional de Accesibilidad se utilizará en edificios e instalaciones de uso público para indicar entradas accesibles, recorridos, estacionamientos, rampas, baños, teléfonos y demás lugares adaptados para personas con discapacidad.





El símbolo internacional de accesibilidad consiste en dos elementos:  
Una figura estilizada y un cuadro plano.  
La figura debe estar con cara a la derecha, si no indica alguna dirección



**NOTA:** El Símbolo Internacional de Accesibilidad como señalización en general se colocará a una altura de 210 cm. a excepción de la señalización en estacionamiento, que tendrá una altura de 180 cm.

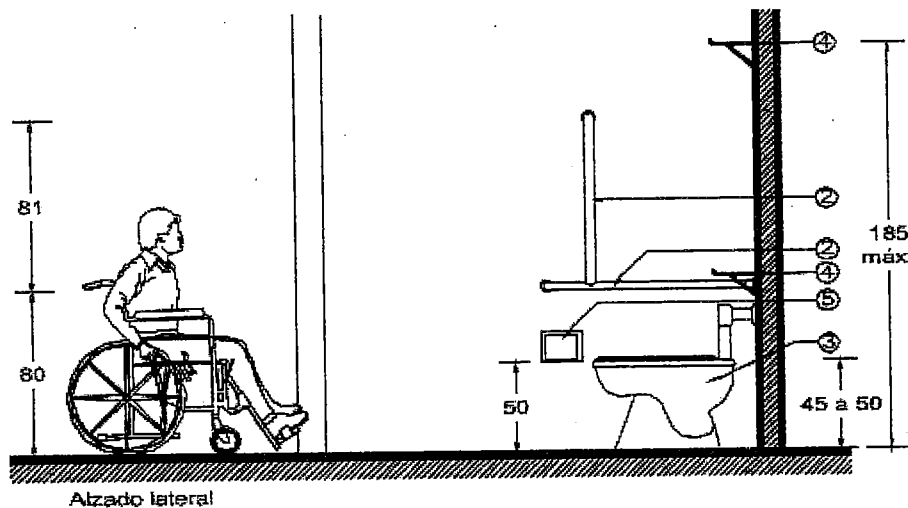
**Especificaciones:**

1. Figura en color blanco.
2. Fondo azul pantone' núm. 294.
3. Lámina negra, calibre 14, y acabado en pintura color blanco reflejante.
4. Tornillo con tuerca y rondana plana de presión.
5. Tubo galvanizado de 2" (51 mm.) de diámetro.
6. Leyenda indicando la sanción correspondiente de acuerdo a la Ley para las Personas con Discapacidad del Distrito Federal, Capítulo IX, Art. 30.

### 7.4.1 Excusados S 01

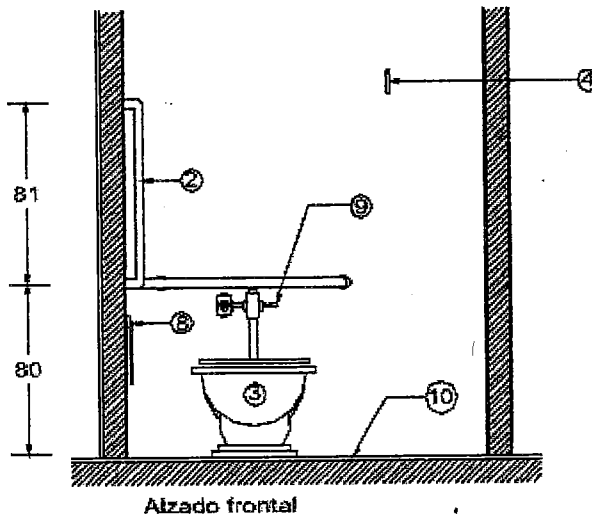
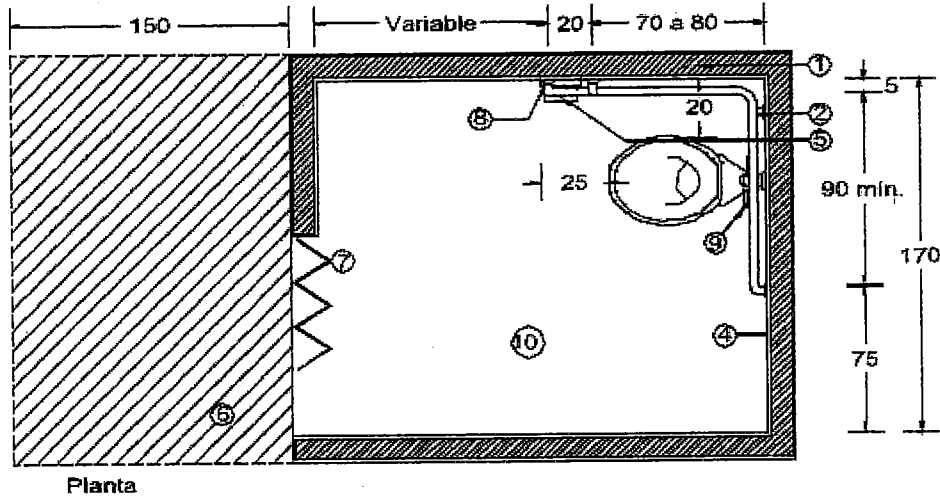
#### Recomendaciones.

- Piso firme, uniforme y antiderrapante.
- En caso de desagües de rejillas, sus ranuras no deben tener más de 1.3 cm. (1/2") de ancho.
- En sanitarios públicos colocar una llave de agua con regadera de teléfono.



#### **S 01 (3.2.2 fracción I Dimensiones mínimas de los espacios para muebles sanitarios-NTC del RCDF)**

I. En los sanitarios de uso público indicados en la Tabla 3.3, se debe destinar, por lo menos, un espacio para excusado de cada diez o fracción a partir de cinco, para uso exclusivo de personas con discapacidad. En estos casos, las medidas del espacio para excusado serán de 1.70 x 1.70 m., y deben colocarse pasamanos y/o soportes en los muros.



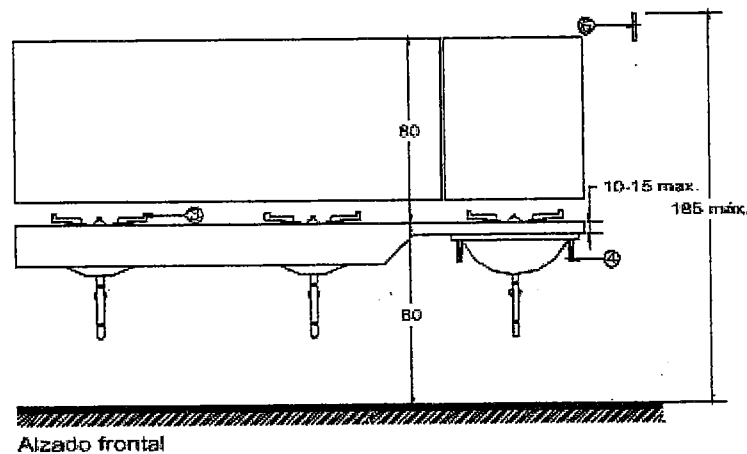
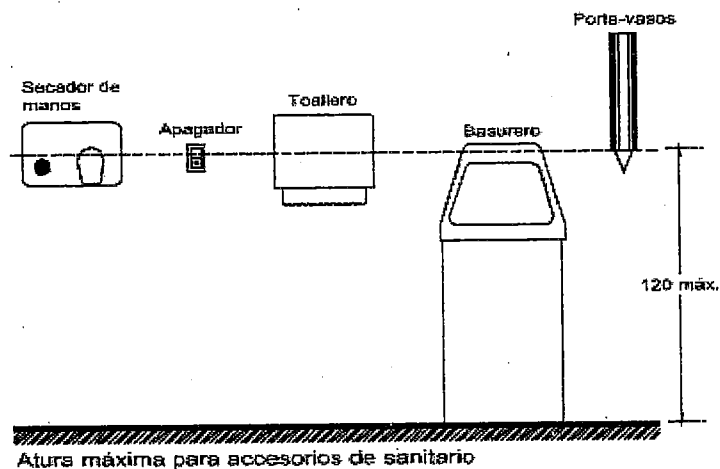
**Especificaciones:**

1. Fijación de barras sobre muros y no sobre los cancelos.
2. Barra de apoyo de tubo de acero inoxidable de 3.8 cm. (1 1/2") de diámetro.
3. Excusado a una altura de 45 a 50 cm. sobre el nivel de piso terminado.
4. Gancho para muletas de 12 cm. de largo.
5. Portapapel a una altura de 50 cm. a partir del nivel de piso.
6. Área de aproximación y maniobras de silla de ruedas libre de obstáculos.
7. Puerta plegadiza, ancho libre mínimo 100 cm.
8. Llave de agua con regadera de teléfono.
9. La palanca de desagüe debe estar del lado del área de transferencia.
10. Área de transferencia.

## 7.4.2 Lavabos S 02

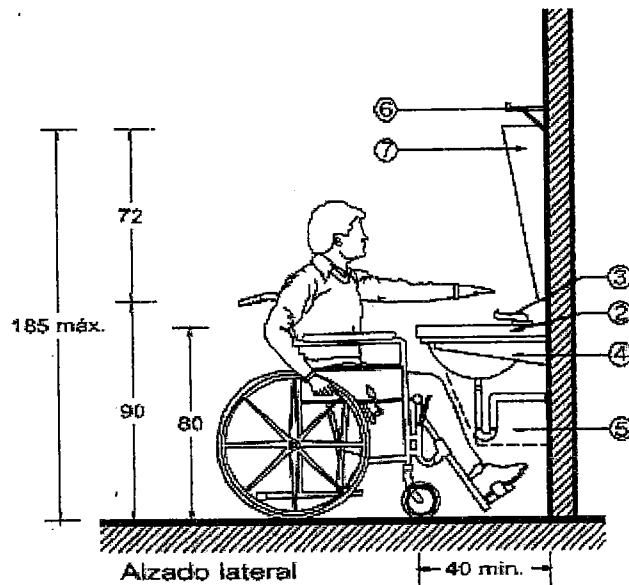
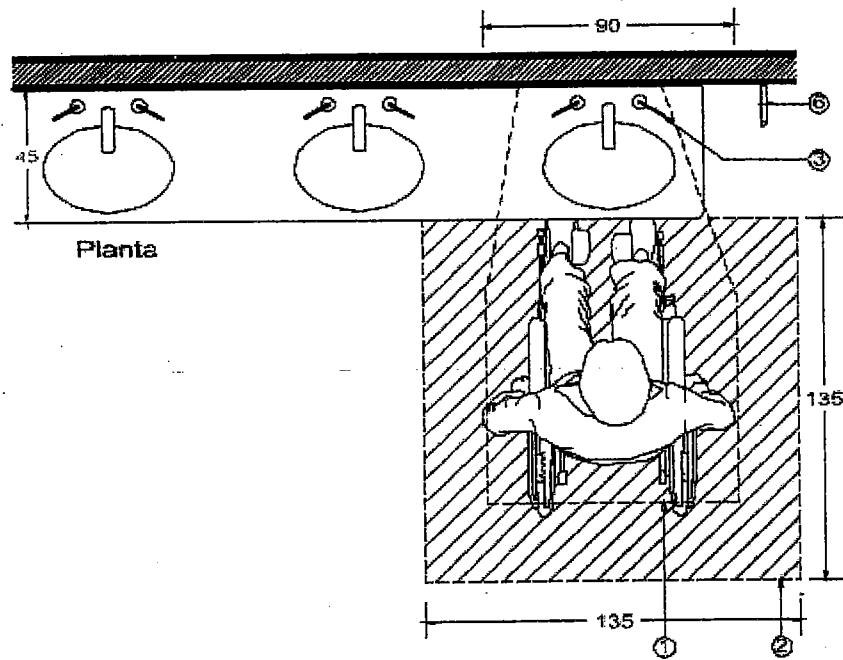
### Recomendaciones.

- Secador de manos o portarrollos a una altura máxima de 120 cm. del nivel del piso, colocados fuera de la circulación.
- Será fijo y contará con soportes fuertes para resistir el peso de las personas si tienen que apoyarse en ellos.
- El desagüe irá hacia la pared posterior y tendrá protección en las tuberías de agua caliente.
- A los núcleos de sanitarios o baños adaptados para el uso de personas con discapacidad, se le colocará o adaptará un lavabo libre en la parte inferior a una altura máxima de 80 cm, con llaves tipo palanca y con área libre de obstáculos al frente del lavabo de al menos 135 x 135 cm.



### S 02 (3.2.2 fracción II Dimensiones mínimas de los espacios para muebles sanitarios-NTC del RCDF)

II. En los sanitarios de uso público indicados en la Tabla 3 se deben prever lavabos con una ubicación que permita la entrada de una silla de ruedas y contar con llaves y accesorios que puedan ser accionados por personas con discapacidad.



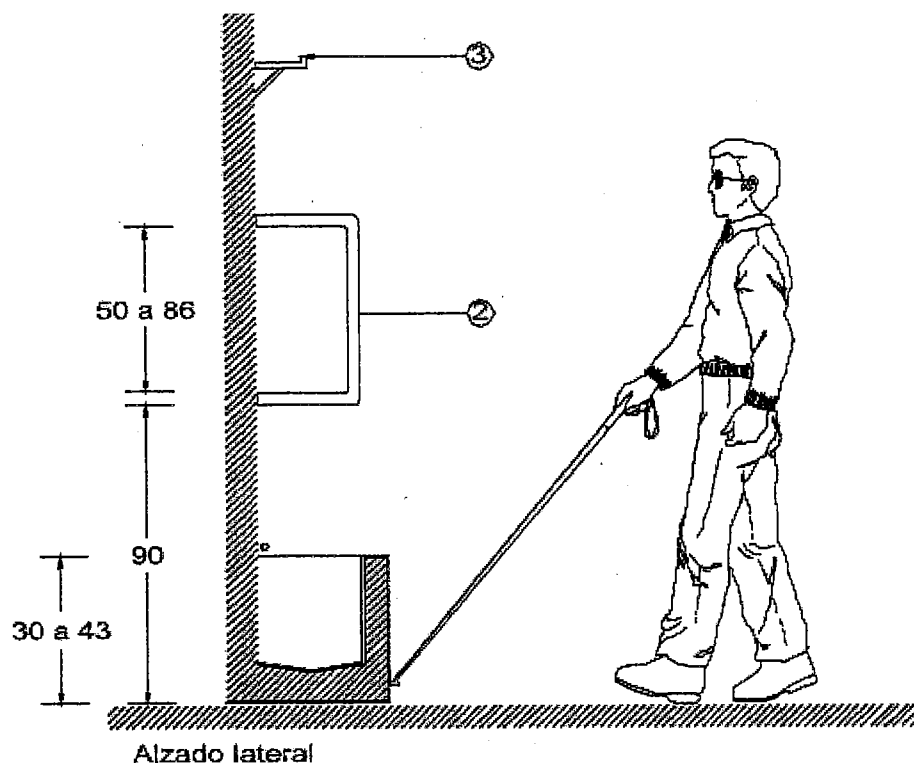
**Especificaciones:**

1. Área de aproximación libre de obstáculos.
2. Área de maniobras para silla de ruedas libre de obstáculos.
3. Llaves tipo aleta o palanca. La separación entre llaves es de 20 cm. mínimo.
4. Ménsula para sujeción del lavabo cuando sea individual.
5. Lavabo libre en la parte inferior. En caso de ovalín, no colocar faldón.
6. Gancho o ménsula para colgar muletas o bastones, de 12 cm. de largo, y altura máxima de 180 cm.
7. Espejo con inclinación de 10° en la parte alta del lavabo.

### 7.4.3 Mingitorios S 03

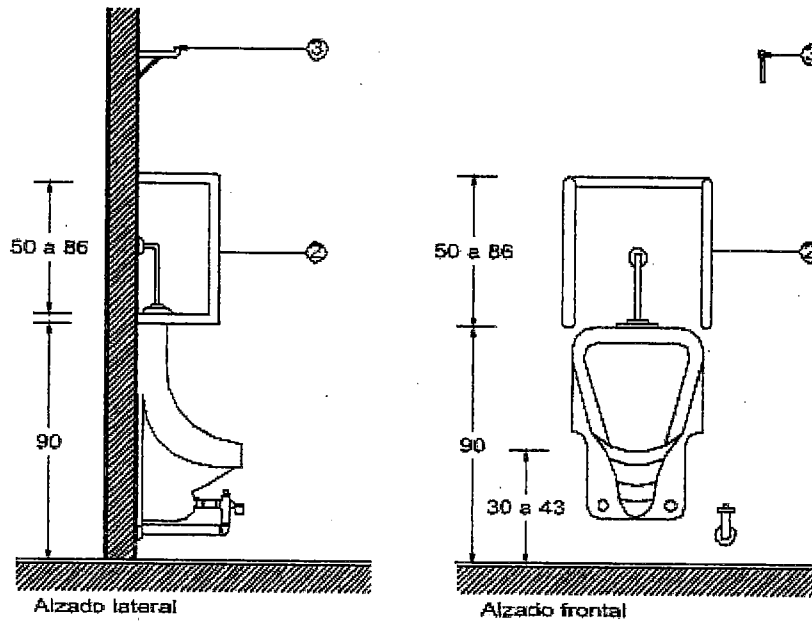
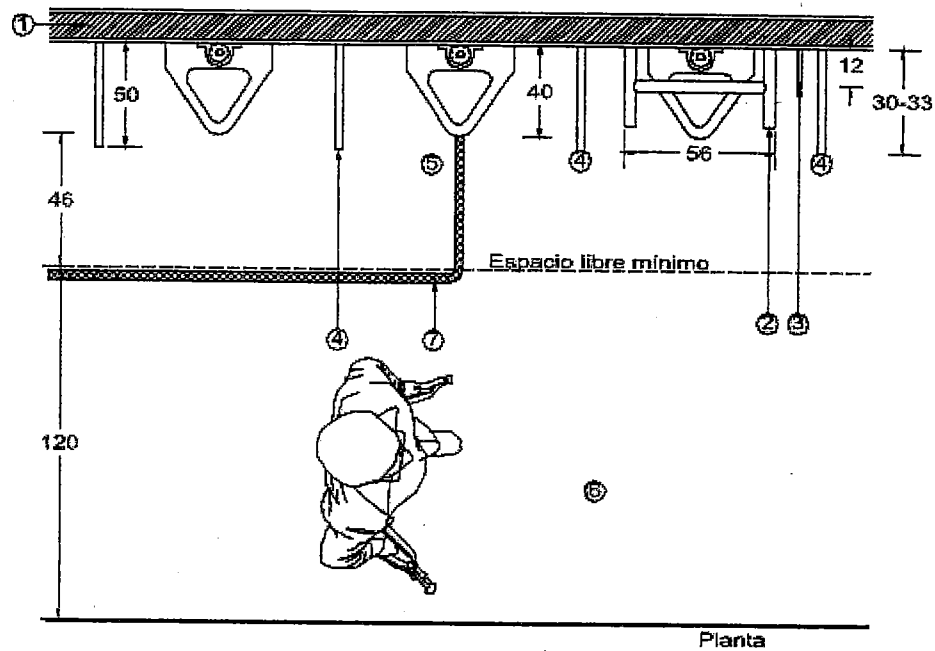
#### Recomendaciones.

- Barras de apoyo para usuarios con muletas, bastón o movilidad limitada.
- Colocar un mingitorio con altura menor, para niños y personas de talla baja.



#### S 03 (3.2.1 fracción I Muebles sanitarios-NTC del RCDF)

I. En lugares de uso público, en los sanitarios para hombres, donde sea obligatorio el uso de mingitorios, se colocará al menos uno a partir de cinco con barras de apoyo para usuarios que lo requieran.



**Especificaciones:**

1. Fijación de barras sobre muros sólidos, no sobre cancelas o prefabricados.
2. Barra de apoyo de tubo de acero inoxidable de 3.8 cm. (1 1/2") de diámetro.
3. Gancho para muletas de 12 cm. de largo a 180 cm. de altura.
4. Mampara.
5. Área de aproximación.
6. Zona de circulación.
7. Tira táctil o cambio de textura en el pavimento desde el exterior para orientación de ciegos y débiles visuales con un ancho mínimo de 15 cm.



CÁMARA DE DIPUTADOS  
LXIII LEGISLATURA

---

**Secretario General:** Mauricio Farah Gebara; **Secretario de Servicios Parlamentarios:** Juan Carlos Delgadillo Salas; **Secretario de Servicios Administrativos y Financieros:** Carlos Alfredo Olson San Vicente; **Director General de Crónica y Gaceta Parlamentaria:** Gilberto Becerril Olivares; **Director del Diario de los Debates:** Luis Alfredo Mora Villagómez; **Jefe del Departamento de Producción del Diario de los Debates:** Oscar Orozco López; **Apoyo Documental:** **Dirección General de Proceso Legislativo, Directora General,** María Elena Sánchez Algarín. Oficinas de la Dirección del Diario de los Debates de la Cámara de Diputados del Congreso de la Unión: Palacio Legislativo, avenida Congreso de la Unión 66, edificio E, cuarto nivel, colonia El Parque, delegación Venustiano Carranza, CP 15969. Teléfonos: 5036-0000, extensiones 54039, 54044, 54037. Registrado como artículo de segunda clase en la Administración de Correos, el 21 de septiembre de 1921. **Página electrónica:** <http://cronica.diputados.gob.mx>