



**CÁMARA DE
DIPUTADOS**
LXIV LEGISLATURA

Diario de los Debates

ÓRGANO OFICIAL DE LA CÁMARA DE DIPUTADOS
DEL CONGRESO DE LOS ESTADOS UNIDOS MEXICANOS

Comisión Permanente

Primer Receso del Segundo Año de Ejercicio

Presidenta

Diputada Laura Angélica Rojas Hernández

Año II

Miércoles 22 de enero de 2020

Sesión 5 Anexo "D"

Mesa Directiva

Presidenta

Dip. Laura Angélica Rojas Hernández

Vicepresidentes

Sen. Mónica Fernández Balboa

Dip. Porfirio Muñoz Ledo

Secretarios

Dip. Karla Yuritzi Almazán Burgos

Sen. Gustavo Madero Muñoz

Dip. Enrique Ochoa Reza

Dip. Mary Carmen Bernal Martínez

Junta de Coordinación Política

Presidente

Dip. Mario Delgado Carrillo
Coordinador del Grupo Parlamentario de
Movimiento de Regeneración Nacional

Coordinadores de los Grupos Parlamentarios

Dip. Juan Carlos Romero Hicks
Coordinador del Grupo Parlamentario del
Partido Acción Nacional

Dip. René Juárez Cisneros
Coordinador del Grupo Parlamentario del
Partido Revolucionario Institucional

Dip. Jorge Arturo Argüelles Victorero
Coordinador del Grupo Parlamentario del
Partido Encuentro Social

Dip. Reginaldo Sandoval Flores
Coordinador del Grupo Parlamentario del
Partido del Trabajo

Dip. Itzcóatl Tonatiuh Bravo Padilla
Coordinador del Grupo Parlamentario de
Movimiento Ciudadano

Dip. Verónica Beatriz Juárez Piña
Coordinadora del Grupo Parlamentario del
Partido de la Revolución Democrática

Dip. Arturo Escobar y Vega
Coordinador del Grupo Parlamentario del
Partido Verde Ecologista de México



**CÁMARA DE
DIPUTADOS**
LXIV LEGISLATURA

Diario de los Debates

ÓRGANO OFICIAL DE LA CÁMARA DE DIPUTADOS
DEL CONGRESO DE LOS ESTADOS UNIDOS MEXICANOS

Comisión Permanente

Correspondiente al Primer Receso del Segundo Año de Ejercicio

Director General de Crónica y Gaceta Parlamentaria Gilberto Becerril Olivares	Presidenta Diputada Laura Angélica Rojas Hernández	Directora del Diario de los Debates Eugenia García Gómez
Año II	Ciudad de México, miércoles 22 de enero de 2020	Sesión 5 Anexo "D"

SUMARIO

Oficio del Órgano Interno de Control de la Fiscalía General de la República, con el que remite el Informe de actividades y resultados al titular de ésta, correspondiente al periodo 1 de mayo-31 de diciembre de 2019.



Térnese a la Comisión de Transparencia y Anticorrupción,
de la Cámara de Diputados. Enero 22 del 2020, Año de Leona Vicario, Benemérita Madre de la Patria

OFICIO: FGR/OIC/OT/0003/2020

Ciudad de México, a 06 de enero de 2020

Diputada Laura Angélica Rojas Hernández
Presidenta de la H. Cámara de Diputados del Congreso de la Unión.
PRESENTE

Estimada Diputada Rojas Hernández:

Por este conducto me permito hacer referencia a lo dispuesto en los artículos 34, fracción XIV, y tercer párrafo del Artículo 37 de la Ley Orgánica de la Fiscalía General de la República, en los que se establece la obligación para el Titular del Órgano Interno de Control de presentar el Informe de Actividades y Resultados al Fiscal General de la República, con copia a la Cámara de Diputados.

Sobre el particular, me es grato hacerle llegar respetuosamente el correspondiente Informe, en el que se da cuenta del trabajo realizado y los resultados alcanzados por esta entidad fiscalizadora entre el 1º de mayo y el 31 de diciembre de 2019, quedando atento para ampliar o precisar la información que estime conveniente.

Le reitero la seguridad de mi atenta y distinguida consideración.

ATENTAMENTE
El Titular del Órgano Interno de Control.

Lic. Arturo Serrano Meneses.

003559

2020 ENE 15 PM 1:44
PRESIDENCIA
DE LA MESA DIRECTIVA

OFICINA DE PARTES
RECIBIDO

2020 JAN 15 AM 11:12



- C.C.P. Dr. Alejandro Gertz Manero.- Fiscal General de la República.- Presente.
- C.C.P. Diputado Mario Alberto Rodríguez Carrillo.- Presidente de la Comisión de Vigilancia de la Auditoría Superior de la Federación de la H. Cámara de Diputados del Congreso de la Unión.- Presente.
- C.C.P. Diputados Óscar González Yáñez.- Presidente de la Comisión de Transparencia y Anticorrupción de la H. Cámara de Diputados del Congreso de la Unión.- Presente.



FGR

FISCALÍA GENERAL
DE LA REPÚBLICA

**Informe de Actividades y Resultados del Órgano Interno de
Control de la Fiscalía General de la República**

Mayo - Diciembre 2019



ÍNDICE

I.	Introducción.	3
II.	Instalación del Órgano Interno de Control.	4
III.	Transición hacia un nuevo modelo de OIC.	5
IV.	Combate a la impunidad.	11
V.	Erradicar la corrupción y reactivar la procuración de justicia.	12
VI.	Honradez y honestidad.	15
VII.	Ética, libertad y confianza.	17
VIII.	Reformular el combate a las drogas y a la delincuencia	20
	* Conclusiones del Informe.	26
	* Retos para el ejercicio 2020.	27
	* Líneas de planeación 2020.	28



I. INTRODUCCIÓN

Hoy en día, el ejercicio del servicio público tiene un enorme compromiso con la sociedad a la que se debe. Informar de manera clara y oportuna es un imperativo que garantiza a la vida democrática el ejercicio pleno del gobierno al servicio del pueblo. Informar desde una perspectiva en la que las instituciones honren el derecho de todos a conocer lo que se hace y la manera como se hace, es parte de una nueva cultura con la que el Órgano Interno de Control (OIC) ha decidido fortalecer su presencia en el acompañamiento del quehacer honesto y profesional de los servidores públicos de la Fiscalía General de la República.

Transparencia y rendición de cuentas son dos caras de una misma moneda con la que la ciudadanía cuenta para hacer de la participación social la garantía de un gobierno respetuoso, sensible y ético en el desarrollo de sus actividades diarias.

El documento que se presenta es prueba de ese compromiso, al dar cuenta de lo realizado desde que el Dr. Alejandro Gertz Manero, Fiscal General de la República, instaló este Órgano Interno de Control a través de un Acuerdo publicado en el Diario Oficial de la Federación el 9 de mayo del año pasado.

Consolidar a las nuevas instituciones de la República, pasa sin ninguna duda por fortalecer el Estado de Derecho. Acatar a cabalidad las disposiciones normativas abre nuevas y armónicas maneras de convivir, construyendo respuestas colectivas a los compromisos de gobierno.

En este contexto y atendiendo a lo que se establece en el Artículo 34, Fracción XIV y el tercer párrafo del Artículo 37 de la Ley Orgánica de la Fiscalía General de la República, se rinde este Informe de actividades que por única vez rebasa un múltiplo semestral al abarcar ocho meses, estando dirigido al Fiscal General de la República y del cual se dará conocimiento a la H. Cámara de Diputados.

En el OIC damos cuenta de un trabajo permanente sobre la base de la planeación nacional y los programas de gobierno cuyo propósito es el combate a la corrupción, a la impunidad y a la arrogancia en el ejercicio público. Las determinaciones que la Fiscalía General de la República ha establecido en esta materia, son igualmente ejes centrales en la definición de nuestra actuación habitual.

Cada una de las unidades administrativas del OIC, cuyo trabajo, logros y retos de la actividad emprendida en el periodo que se informa se plasman en este documento, han transitado este tiempo con la fortaleza de servidores públicos que están haciendo de la



nueva cultura de gobierno la forma de emprender la superación de los añejos vicios derivados del alejamiento que tuvo el gobierno de la sociedad.

II. INSTALACIÓN DEL ÓRGANO INTERNO DE CONTROL

Conformar un andamiaje nuevo en el marco de la procuración de justicia, tiene su origen en dos reformas a nuestra Carta Magna que sirvieron de marco a la creación del Sistema Nacional Anticorrupción.

El 10 de febrero del 2014 el DOF publicó la primera de ellas, la cual estableció en el artículo 102 Constitucional que “el Ministerio Público se organizará en una Fiscalía General de la República como órgano autónomo público dotado de personalidad jurídica y patrimonio propios”. Cabe señalar que en el último párrafo del apartado A de este Artículo se estableció que “el Fiscal General de la República y sus agentes serán responsables de toda falta, omisión o violación a la ley en que incurran con motivo de sus funciones”, lo que representa un sentido original para la formación de un órgano fiscalizador con perfil particular.

La segunda reforma, del 29 de enero de 2016, precisó en el mencionado Artículo que sería el Ministerio Público de la Federación el que se organizara en una Fiscalía General de la República con las mismas características de la primera reforma.

Con el propósito de dotarla de un marco jurídico acorde a la dimensión de la transformación, el 14 de diciembre de 2018 se publicó en el mismo medio oficial la Ley Orgánica de la Fiscalía General de la República, la que en su capítulo VII, particularmente en sus artículos del 34 al 39, fundamenta la naturaleza jurídica y las atribuciones con las que cuenta el Órgano Interno de Control, al que se le tiene como un órgano dotado de autonomía técnica y de gestión para decidir sobre su funcionamiento y resoluciones, a cargo de prevenir, corregir, investigar y calificar actos u omisiones que pudieran constituir responsabilidades administrativas de servidores públicos de la Fiscalía y de particulares vinculados con faltas graves; sancionar aquellas faltas distintas a las que son competencia del Tribunal Federal de Justicia Administrativa; revisar el ingreso, egreso, manejo, custodia, aplicación de recursos públicos federales; así como presentar las denuncias por hechos u omisiones que pudieran ser constitutivos de delito ante la Fiscalía Especializada de Asuntos Internos, entre otras.

Seis días después, el 20 de diciembre, se publicó en el DOF la declaratoria de la entrada en vigor de la Autonomía Constitucional de la Fiscalía General de la República, atendiendo a lo establecido en el primer párrafo del Transitorio Décimo Sexto del Decreto publicado el 10 de febrero de 2014.



El 18 de enero de 2019, el Pleno del Senado ratificó al Dr. Alejandro Gertz Manero como Fiscal General de la República, por un período de nueve años, y el 30 de abril de ese mismo año el Pleno de la H. Cámara de Diputados aprobó la designación del Lic. Arturo Serrano Meneses como Titular del Órgano Interno de Control de la Fiscalía General de la República.

El 9 de mayo de 2019 el Dr. Alejandro Gertz Manero, publicó en el Diario Oficial de la Federación el Acuerdo A/009/19 mediante el cual instala al Órgano Interno de Control de la Fiscalía General de la República (Anexo 1) y el 5 de septiembre, emitió el Acuerdo A/014/19 mediante el cual se crean las unidades administrativas del Órgano Interno de Control (Anexo 2).

Tomando en cuenta los Acuerdos anteriores, el 25 de ese mismo mes y año el Titular del Órgano Interno de Control publicó el Acuerdo A/OIC/001/19 por el que se distribuyen las facultades del Órgano Interno de Control entre sus unidades administrativas (Anexo 3).

III. TRANSICIÓN HACIA UN NUEVO MODELO DE OIC.

El control dentro de las instituciones deviene fundamentalmente del marco que garantiza que la actividad cotidiana del gobierno tenga como única guía el interés de la sociedad y como ruta el cumplimiento estricto de las responsabilidades en el marco de la norma.

El Órgano Interno de Control en la extinta Procuraduría General de la República ejercía sus funciones bajo un esquema de subordinación jerárquica de la Secretaría de la Función Pública, y al amparo de las disposiciones contenidas en el Reglamento Interior de dicha Secretaría; lo anterior, por así disponerlos los Artículos 3 y 21 de la Ley Orgánica de la Procuraduría General de la República, vigente hasta el pasado 14 de diciembre de 2018.

El Órgano Interno de Control en la entonces Procuraduría General de la República fungía también como ente fiscalizador en la Comisión Ejecutiva de Atención a Víctimas, por así disponerlo el Acuerdo por el que se designa al Titular de la Unidad encargada del Control y Vigilancia de esta Comisión, así como a sus Titulares de las Áreas de Auditoría, Quejas y Responsabilidades, publicado en el Diario Oficial de la Federación el 20 de abril de 2017, en el cual se designaba a quien desempeñara el cargo de Titular del Órgano Interno de Control en la Procuraduría General de la República como Titular de la Unidad encargada del control y vigilancia de la mencionada Comisión.

En apego a las disposiciones que le dieron origen y organizaron, como parte de las primeras acciones del OIC se transfirieron los archivos y expedientes relacionados con asuntos de la Comisión Ejecutiva de Atención a Víctimas, en cumplimiento a lo establecido en el último párrafo del Transitorio Cuarto del Acuerdo A/009/19, mediante el cual instala el OIC.



a. La entrega a la Secretaría de la Función Pública, correspondiente a los asuntos del entonces Órgano Interno de Control en la Procuraduría General de la República, por cada una de sus Unidades Administrativas, constó de la siguiente Información:

- Área de Responsabilidades:
 - Expedientes de Procedimientos de Responsabilidades Administrativas: 3162
 - Inconformidades: 11
 - Medios de impugnación: 591
 - Créditos Fiscales pendientes de cobro: 57
- Área de Auditoría Interna:
 - Expedientes de Auditorías, seguimientos y archivos: 689
- Área de Quejas:
 - Expedientes concluidos 5817
 - Expedientes en Investigación: 316
- Área de Auditoría para Desarrollo y Mejora de la Gestión Pública:
 - 171 expedientes

b. La entrega a la Secretaría de la Función Pública, representada por el Órgano Interno de Control en la Secretaría de Gobernación, en atención a lo dispuesto por el Acuerdo por el que se delegan en el Órgano Interno de Control en esa Dependencia las funciones en materia de fiscalización, vigilancia, control interno, auditoría, quejas, denuncias, investigaciones, responsabilidades, resoluciones, trámites, servicios y demás actividades inherentes que correspondan a los órganos internos de control, respecto de la Comisión Ejecutiva de Atención a Víctimas, constó de la siguiente Información:

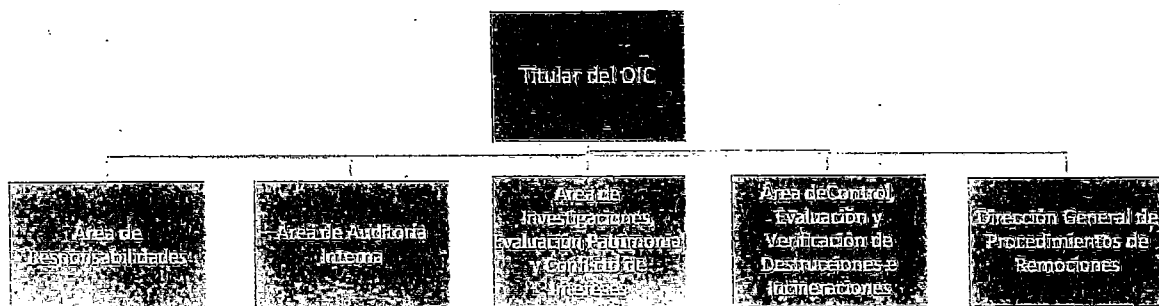
- Área de Responsabilidades:
 - Expedientes de Procedimientos de Responsabilidades Administrativas: 149
 - Inconformidades: 1
 - Sanción a Proveedores: 1
 - Conciliación: 1 expedientillo
 - Carpeta documentación diversa: 1
- Área de Auditoría Interna:
 - Expedientes de Auditorías, seguimientos y archivos: 25
- Área de Quejas:
 - Expedientes concluidos 399
 - Expedientes en Investigación: 103
- Área de Auditoría para Desarrollo y Mejora de la Gestión Pública:
 - 185 expedientes



Durante el mes de junio de 2019, el Titular del Órgano Interno de Control instruyó la realización al interior de un Diagnóstico con el objetivo de identificar las necesidades operacionales, advirtiéndose la necesidad de contar con una estructura organizacional que permita de manera eficiente y eficaz ejercer las facultades establecidas en la Ley Orgánica de la Fiscalía General de la República, atendiendo a la autonomía técnica y de gestión de este Órgano Técnico (Anexo 4).

Por otra parte, se identificó de forma apremiante el desarrollo de sistemas propios que permitan obtener resultados estadísticos, de datos y/o informes, mediante diversos controles para el seguimiento de las actividades propias tanto del Órgano Interno de Control como de la Fiscalía General de la República, con un enfoque general para fortalecer las funciones encomendadas, o en su caso, considerar la inmediata celebración de convenios de colaboración o la gestión para uso de licencias de aquellos sistemas administrados por otras dependencias y/o instituciones; asimismo, se planteó la importancia respecto a la interacción con otros actores institucionales como el Sistema Nacional Anticorrupción, la Cámara de Diputados y la Unidad de Transición de la Fiscalía General de la República.

Derivado de los trabajos realizados en el Diagnóstico, se determinó la necesidad de ejecutar acciones para enfocar en el corto plazo la formalización de la estructura organizacional del OIC, contemplando el uso de los recursos humanos disponibles y los recursos materiales y financieros que conlleva, a fin de no afectar el correcto desarrollo de sus atribuciones, así como las que le sean conferidas por mandamiento expreso y de aquellas inherentes a la transformación del país, enfocadas al abatimiento de la corrupción basado en la cero tolerancia, sumándose a la tarea de asumir los reclamos de la ciudadanía para mostrar día a día una gestión eficiente y libre de corrupción en el ámbito de su competencia.



En el propio Acuerdo A/014/19 de creación de las unidades administrativas, se reconoce este criterio y se define de una estructura básica del OIC que le permite atender en la transición las responsabilidades que tiene encomendadas.



La Dirección General de Procedimientos de Remoción se encontraba adscrita a la entonces Visitaduría General de la Procuraduría General de la República. No obstante, el Transitorio Tercero del Acuerdo A/014/19 establece que el OIC continuará atendiendo los asuntos que se encuentren en trámite en la Dirección General de Procedimientos de Remoción hasta su total conclusión, en términos de los Artículos Tercero y Décimo Segundo transitorios del Decreto por el que se expide la Ley Orgánica de la Fiscalía General de la República, así como del Acuerdo A/009/19, por el que se instaló el OIC.

Cabe señalar que en el Cuarto Transitorio del Acuerdo en cita se reconoce esta transitoriedad, hasta en tanto el OIC cuente con la estructura funcional definitiva que le permita su óptimo funcionamiento y el eficaz ejercicio de sus atribuciones.

El uso responsable, eficiente y racional de los recursos públicos, en correspondencia a la responsabilidad que se ha asumido para que nunca más se tenga un gobierno dispendioso en medio de urgentes necesidades sociales, constituyó el soporte de una ejercicio presupuestal y administrativo comprensivo en el que la generación de las respuestas institucionales se construyera sobre la base de la austeridad y la probidad.

Se sabe que para ejercer con autoridad moral las funciones de control para promover una gerencia honesta, transparente y eficiente de los recursos públicos, se pasa necesariamente por ser ejemplo en el manejo de los recursos humanos, materiales, electrónicos y presupuestarios a nuestra disposición.

- a) Acciones realizadas en apego a las medidas de austeridad y racionalidad presupuestal.

Si bien modestas, las acciones emprendidas se dimensionan en un contexto en el que consolidación institucional demanda de la instrumentación de muchas de naturaleza inédita, en una curva de fortalecimiento institucional que debe estar a la altura de las legítimas expectativas que la sociedad ha planteado en torno a una nueva procuración de la justicia en nuestro país.

Debe quedar establecido que en todo caso se privilegió predeterminadamente el cumplimiento cabal de las responsabilidades asignadas a través de fórmulas y mecanismos innovadores, sin claudicar al ejercicio austero que el entorno demanda. El siguiente listado, da cuenta de ello:

- Se redujeron 15 vehículos de los 22 asignados, 14 de renta y 1 propiedad de la ahora FGR, lo que representó una disminución del 69% del parque vehicular asignado. Por necesidades del servicio y por la integración de la Dirección General de Procedimientos de Remoción a este OIC, se incrementaron 8 vehículos y una motocicleta, hasta alcanzar el número de 15 que son los asignados actualmente.



- Se redujo el consumo de artículos de papelería de un 46.2%, al disminuir de \$10,000.00 a \$4,600.00 mensuales en promedio.
- Se canceló el consumo de artículos de cafetería en el presente ejercicio fiscal, representando un ahorro de \$23,000.00 en el período.
- Se redujeron 5 de los 17 aparatos telefónicos asignados a esta unidad responsable, lo que representó un ahorro de aproximadamente el 30% en el costo de este servicio.
- Se redujeron dos equipos de impresión de los seis que se tenían asignados, y se privilegió el uso de los multifuncionales arrendados.
- Se implementó el uso reciclado del papel para impresiones de "papeles de trabajo y/o borradores", con lo que se han logrado ahorros significativos en el consumo de papel.
- Se instrumentaron acciones para llevar a cabo la reducción a su mínima expresión de las impresiones a color, quedando estas, sujetas a autorización del Titular de este OIC.
- Se definieron rutas de entrega y recepción de documentación, optimizando el uso de los vehículos utilitarios y la reducción en el consumo de gasolina.
- Se agendaron de manera eficiente los eventos a los que se requiere asistir por parte de los servidores públicos asignados a este OIC, estableciéndose rutas, con lo que se optimizó el uso de los vehículos utilitarios y la reducción del consumo de gasolina en los traslados del personal.

b) Ejercicio del Presupuesto

Capítulo	Original	Modificado	Total ejercido del 01 de enero al 30 de abril	Total ejercido del 01 de mayo al 30 de noviembre de 2019	Total	Economía
2000 "Materiales y Suministros"	69,977.00	23,138.20	875.20	3,186.71	4,061.91	19,076.29
3000 "Servicios Generales"	3,025,236.00	3,045,503.80	1,317,937.92	1,120,451.79	2,438,389.71	607,114.09
total	3,095,213.00	3,068,642.00	1,318,813.12	1,123,638.50	2,442,451.62	626,190.38



Nota: La diferencia de \$26,571.00 en el presupuesto modificado es la resultante de las transferencias de recursos por las cantidades de \$17,829.00 con motivo de la integración de la Dirección General de Procedimientos de Remoción a este OIC, y \$44,400.00 como recurso que fue transferido a la Dirección General de Recursos Materiales y Servicios Generales, para la adquisición de agua embotellada para consumo humano en el presente ejercicio fiscal.

Durante el período comprendido del 01 de enero al 30 de noviembre de 2019, el ejercicio del presupuesto del Órgano Interno de Control fue de 2,442.0 miles de pesos, cifra inferior en 21.1% con respecto al presupuesto originalmente asignado, y 20.4% inferior respecto al modificado.

Vale la pena señalar que a efecto de mantener un disciplina presupuestal consistente a lo largo de los próximos ejercicios fiscales, durante los meses de julio y agosto se construyó y puso a disposición de la Dirección General de Programación y Presupuesto, el ante proyecto del Cuaderno de Trabajo 2020, el cual contiene el Calendario de Metas de los Indicadores de Desempeño para ese año, así como los proyectos de las Fichas de los Indicadores de Desempeño (FIDS), correspondientes a las áreas que conforman este OIC.

- c) Dos ejes prioritarios: promover la eficiencia y eficacia de la gestión pública, y la profesionalización de los recursos humanos.

Sobre la base de los criterios de servicio que desde la Presidencia de la República se han establecido, se ha tomado la decisión de buscar respuestas de coordinación y colaboración que permitan llevar a cabo un ejercicio de los recursos a la altura de un gobierno que responde de manera cercana a las demandas de la sociedad.

El dispendio no puede ser una práctica en el servicio público dentro del OIC, por lo que desde el inicio de la gestión se han tomado diversas medidas de colaboración, implementación y ejecución en el ámbito de sus facultades para llevar a la construcción, consolidación y fortalecimiento del órgano fiscalizador de la Fiscalía General de la República. Entre las diversas medidas referidas, resaltan las siguientes:

- Firma del Convenio de Colaboración con la Secretaría de la Función Pública para el uso del software denominado "Sistema de Entrega-Recepción y Rendición de Cuentas (SERC)".
- Firma del Convenio de Colaboración con la Secretaría de la Función Pública para el uso del software denominado "DeclaraNet Plus".
- Firma del Convenio de Colaboración con la Secretaría de la Función Pública para el uso del software denominado "Sistema de Omisos y Extemporáneos (OMEXT)".



- Colaboración para el uso de la herramienta electrónica denominada “Sistema integral de Responsabilidades (SIRA)”.
- Firma de la Carta de Intención de Colaboración con otros Órgano Internos de Control Autónomos (Instituto Federal de Telecomunicaciones, Comisión Federal de Competencia Económica, Instituto Nacional Electoral, Instituto Nacional de Estadística y Geografía).

Parte de una nueva cultura del servicio público pasa por hacer del control interno una herramienta para favorecer el mejoramiento de las condiciones de bienestar para la población, ser garante de mejores bienes y servicios públicos, y hacer más eficiente la administración pública cercana a la sociedad.

Hacerlo de manera profesional ha sido un compromiso que está siendo parte de la visión que se tiene para hacer de la fiscalización un detonante del aprecio social en sus instituciones. En este contexto y con el fin de adquirir ideas, acciones y métodos que lleven a una fiscalización innovadora, eficaz, eficiente, puntual y actualizada de la Fiscalía General de la República, el titular del OIC ha participado en diversas conferencias y convenciones sobre los temas de:

- Anticorrupción
- Fiscalización
- Responsabilidad Pública
- Transparencia
- Control y Gestión
- Gobierno Digital

En este empeño de dar forma a un sistema de actualización permanente y profesionalización de quien ejerce el servicio público, en el periodo que se informa se han capacitado 48 servidores públicos de nuevo ingreso, apoyándose a la actualización de 162 que ya se venían desempeñando en el OIC.

IV. COMBATE A LA IMPUNIDAD.

Asumir a plenitud la calidad de Autoridad Substanciadora y/o Resolutora en términos de la Ley General de Responsabilidades Administrativas, otorga el soporte normativo para iniciar y resolver los procedimientos de intervenciones de oficio, sanción a proveedores, así como de inconformidades y desahogar los procedimientos de conciliación contemplados en la Ley de Adquisiciones, Arrendamientos y Servicios del Sector Público y de la Ley de Obras Públicas y Servicios Relacionados con las Mismas. Igualmente, otorga el marco para realizar la defensa jurídica de las resoluciones que se emitan, elaborando



los informes respecto de los expedientes relativos a las faltas administrativas y, en su caso, sobre la imposición de sanciones en materia de responsabilidades administrativas.

Es por ello que atentos a lo establecido en el PND, respecto de que “la incidencia de la corrupción y la impunidad en la vida nacional ha impedido alcanzar los niveles de bienestar a que tiene derecho la población, pues ha menoscabado la calidad de vida de los mexicanos al restar recursos para impulsar programas en su beneficio” en materia de responsabilidad se puede informar los siguiente:

De los 224 Informes de Presunta Responsabilidad Administrativa que se recibieron, más del 95% fueron concluidos y sólo 10 se encuentran en trámite al plazo de este informe.

En materia de sanción a proveedores, se iniciaron 7 procedimientos, resultando 5 proveedores sancionados con inhabilitación temporal y multa, 1 improcedente y sólo 1 caso se encuentra en trámite a diciembre del 2019.

En respeto a los derechos de las partes en el período citado se atendieron 6 Procedimientos de Inconformidad, la mitad de ellos resultaron procedentes y la otra mitad improcedentes.

En el periodo que se informa, únicamente se atendió una conciliación, relacionada con la Ley de Adquisiciones Arrendamientos y Servicios del Sector Público y no se impuso ninguna sanción administrativa a servidores públicos en el período de mayo a diciembre del 2019.

Por lo que hace la defensa jurídica de las resoluciones emitidas, durante el período se atendieron 15 Incompetencias de Juicios de Nulidad y 19 incompetencias de Juicios de Amparo. Asimismo, se tiene 1 Juicio de Amparo en trámite.

Se atendieron 112 solicitudes de antecedentes de sanciones que contemplan 2,686 servidores públicos, 102 comunicaciones vía correo electrónico de la Dirección General de Servicio de Carrera que contemplan 2,578 servidores públicos y 14 solicitudes de información relacionadas con diversos rubros.

Se inauguró en un caso la Intervención de Oficio, conforme a las disposiciones que norman la actuación del OIC.

V. ERRADICAR LA CORRUPCIÓN Y REACTIVAR LA PROCURACIÓN DE JUSTICIA

En materia de auditorías, seguimientos, revisiones e investigaciones, así como de la vigilancia continua del sistema de control implementado para administrar los recursos humanos, materiales y financieros y en su caso de la promoción ante las instancias



correspondientes las acciones administrativas y legales a que haya lugar los principales resultados son los siguientes:

NÚMERO DE AUDITORÍA	UNIDAD AUDITADA	OBSERVACIONES			COMENTARIOS
		DETERMINADAS	SOLVENTADAS	PENDIENTES DE SOLVENTAR	
9/2019	Dirección General de Servicios Aéreos	5	0	5	Fecha máxima de solventación 17 de enero de 2020
10/2019	Dirección General de Recursos Materiales y Servicios Generales-Dirección de Transportes	4	0	4	Fecha máxima de solventación 15 de enero de 2020
11/2019	Dirección General de Recursos Materiales y Servicios Generales (Administración de Inmuebles)	3	0	3	Fecha máxima de solventación 15 de enero de 2020
12/2019	Dirección General de Recursos Humanos y Organización	5	0	5	Fecha máxima de solventación 21 de enero de 2020
13/2019	Subprocuraduría Especializada de Investigación en Delitos Federales	7	0	7	Fecha máxima de solventación 21 de febrero de 2020
		24	0	24	

De manera destacada, se debe señalar que durante el período que se informa se practicaron 5 auditorías con un enfoque integral, de las cuales resultaron 24 observaciones.

Asimismo se informa que con el objeto de regular los procedimientos correspondientes a las facultades previstas en las Fracciones II, III, IV, V, VI, VII y IX del Artículo 34 de la Ley Orgánica de la Fiscalía General de la República, así como para establecer y describir las etapas y fases de las auditorías y revisiones a las Unidades Administrativas, áreas u Órganos desconcentrados de la Fiscalía General de la República, así como a los fideicomisos, mandatos y contratos análogos, con fecha 31 de diciembre de 2019 se publicaron en el Diario Oficial de la Federación los "Lineamientos Generales del Órgano Interno de Control de la Fiscalía General de la República para la realización de auditorías y revisiones". (Anexo 5)

La participación que se ha tenido en los Comités y Subcomités institucionales tiene carácter de asesoría, de forma tal que la colaboración coadyuve al cumplimiento de la normatividad aplicable y permita verificar que las sesiones se celebren con las formalidades, plazos y exigencias legales que se establecen en las Leyes respectivas. Lo anterior ha favorecido que las contrataciones en materia de Adquisiciones, Arrendamientos y Servicios se realicen de acuerdo con las necesidades de la Institución,



propiciando las mejores condiciones de contratación conforme a los principios de eficiencia, eficacia, economía y transparencia. En el período que se informa, se tuvieron las siguientes participaciones, que abarcan 76 eventos.

RUBRO	TOTAL
Asistencia a Sesiones de Comité de Adquisiciones, Arrendamiento y Servicios.	13
Asistencia a Sesiones de Comité de Bienes Muebles.	4
Total	17

SUBCOMITES REVISOR DE CONVOCATORIAS Y PROCEDIMIENTOS DE CONTRATACIÓN ADQUISICIONES, ARRENDAMIENTOS Y SERVICIOS								
MES	PROCEDIMIENTOS DE CONTRATACIÓN ICM3*		PROCEDIMIENTOS DE CONTRATACIÓN LICITACIÓN		SUBRECORDOS**			
	Internacional	Nacional	Nacional	Internacional	Licitación		Invitación	
					Nacional	Internacional	Nacional	Internacional
MAYO		2			1	1		
JUNIO		1	2	1	1			
JULIO			4		5	1		
AGOSTO			7	1	10	1		
SEPTIEMBRE		1	4	3	5	3		
OCTUBRE			5	2	5			
NOVIEMBRE	1	2					3	1
DICIEMBRE					3			
Subtotal	1		22	7	30	6	3	1

*INVITACIÓN A CUANDO MENOS TRES PROVEEDORES
**SUBCOMITÉ REVISOR DE CONVOCATORIAS

En lo referente a CompraNET, se participó como supervisor en el seguimiento a los procedimientos de contrataciones realizadas, así como al cumplimiento del uso de la herramienta, incorporando todos los archivos y datos relativos a la planeación y procedimientos de las contrataciones, correspondientes a los responsables, operadores y/o administradores registrados en el sistema.

El seguimiento de observaciones de otros Órganos Fiscalizadores se resume de la siguiente manera:

Auditorías de la ASF al 31 de diciembre 2019								
N° de Auditoría	Denominación	Tipo de auditoría	Cuenta Pública	Unidad Responsable	Fecha de inicio	Observaciones y/o recomendaciones		
						Total	Atendidas	Pendientes
Auditorías en proceso								
Auditoría Superior de la Federación								



302	Combate a la Trata de Personas	Desempeño	2018	FEVIMTRA-SEIDO	04/03/2019	12	12	Determinadas por la ASF como no atendidas
87	Persecución de los Delitos Federales	Desempeño	2018	Subprocuradurías y Fiscalías	21/05/2019	8	En proceso de entrega de información a la ASF.	
1568-GB	Política Pública de Prevención del Delito	Evaluación	2018	SDHPDSC	16/08/2019		En proceso	

Finalmente, debe señalarse que las observaciones generadas en las auditorías que hemos realizado se encuentran en proceso de solventación dentro de los plazos que estipula el Artículo 311, Fracción VI del Reglamento de la Ley Federal de Presupuesto y Responsabilidad Hacendaria, por lo que a la fecha no se tienen acciones administrativas ni legales determinadas.

VI. HONRADEZ Y HONESTIDAD

En el OIC se comparte el imperativo de devolverle a las instituciones su capacidad de respuesta social, su condición de actores estratégicos del bienestar colectivo, su vocación de servicio que les permita recuperar el aprecio social y volver a contar con el respaldo de la gente. Logarlo pasa, sin ninguna duda, por garantizar que el control y la fiscalización institucional vayan de la mano del impulso al Estado de Derecho y de los principios y normas de comportamiento adecuado del servidor público. Se trata, tal como lo establece el Plan Nacional de Desarrollo, de mantener vigente la "honradez y honestidad en toda la administración pública, ya que ambos valores se impulsarán como hábito en las instituciones y forma de vida de los servidores públicos". Esa es una de las rutas indispensables para devolver a la ciudadanía la confianza en sus instituciones.

En este sentido, se asume la responsabilidad de prevenir, investigar y calificar los actos u omisiones que puedan constituir incumplimientos a las obligaciones de los servidores públicos adscritos a la Fiscalía General de la República y de los particulares vinculados con faltas graves, teniendo como objetivo que la institución logre tener un desempeño eficaz, transparente y libre de cualquier contravención a las normas que rigen su actuar.

Asimismo, es la autoridad con facultades para dirigir y coordinar, la recepción, atención, análisis e investigación de las denuncias presentadas desde el interior o el exterior de la Fiscalía General de la República, así como identificar e investigar las conductas constitutivas de conflicto de interés.



RUBRO	TOTAL
a) Denuncias recibidas por actos u omisiones que pudieran constituir faltas administrativas.	1355
b) Atenciones Ciudadanas recibidas y atendidas.	422
c) Omisiones o extemporáneos en la Declaración de Situación Patrimonial.	497
d) Investigaciones realizadas por actos u omisiones que impliquen alguna irregularidad en el ingreso, egreso, manejo, custodia y aplicación de fondos y recursos.	43
e) Visitas efectuadas a la Fiscalía General de la República para el cumplimiento de sus funciones.	1*
f) Investigaciones realizadas por denuncias en contra de personas físicas o morales por infracciones en materia de adquisiciones, arrendamientos, servicios y obras públicas.	12
g) Denuncias realizadas contra Ministerios Públicos de la Federación como resultado de las omisiones de sus actuaciones.	134

*Se realizó la designación de personal adscrito al Área de Investigaciones, Evaluación Patrimonial y Conflicto de Intereses, para revisar 154 expedientes de la Delegación de la Fiscalía General de la República en la Ciudad de México, por probables irregularidades de personal sustantivo.

Con el mismo propósito de fortalecer una cultura de la legalidad, la honradez y la honestidad, sobre la base de lo establecido en el apartado de Instalación del Órgano Interno de Control de este Informe, en materia de remoción se llevaron a cabo las siguientes acciones:

RUBRO	TOTAL
a) Procedimientos de Remoción al inicio del período	43
b) Procedimientos de Remoción iniciados en el período	12*
c) Procedimientos de Remoción resueltos en el período	07
d) Procedimientos de Remoción resueltos en el período con remoción	04
e) Procedimientos de Remoción resueltos con inexistencia de responsabilidad	03



RUBRO	TOTAL
f) Procedimientos de Remoción en trámite al cierre del período	48
g) Principales causas.	34 expedientes cuentan con juicio de amparo, mismos que se encuentran en proceso de litigio por esta Dirección General de Procedimientos de Remoción, 10 expedientes se encuentran en trámite sin medios de impugnación, 02 expedientes se encuentran pendientes de notificar el acuerdo de inicio, y 02 expedientes se encuentran en proyecto de resolución.

* Los expedientes fueron iniciados por el anterior Director General de Procedimientos de Remociones adscrito a la entonces Visitaduría General de la Fiscalía General de la República en el período comprendido de mayo a julio de 2019.

VII. ÉTICA, LIBERTAD y CONFIANZA

En el OIC hay la convicción de que el racionalismo instrumental que dominó las viejas propuestas de desarrollo no obviaba la ética, requiriendo de su abandono como principio de comportamiento. La ética deviene del ejercicio de la libertad y la responsabilidad, en una palabra, del ejercicio de la política. La lógica que pretendió apartar el componente político a la conducción del gobierno fracasó, tanto por su alejamiento de la moral pública como por la generación de procesos de exclusión.

Por ello, se ha atendido el fortalecimiento de una cultura de autocontrol y autoevaluación del control interno, promoviendo y dando seguimiento permanente a acciones de mejora de la gestión y a la prevención de actos de corrupción.

En congruencia con esta visión estratégica, se emitieron opiniones al Proyecto de “Normas para la Implementación del Sistema de Control Interno y de Gestión de Riesgos de la Fiscalía General de la República”, los cuales fueron remitidos a la Dirección General de Seguimiento a Auditorías y Mejora Continua de la Coordinación de Planeación y Administración de la Fiscalía General de la República, para su consideración.

Asimismo, con el fin de coadyuvar y sumar esfuerzos con la Fiscalía General de la República en materia de Control Interno, se desarrolló un proyecto denominado “Acuerdo por el que se emiten las Disposiciones del Sistema Normativo de Control Interno de la Fiscalía General de la República”, con la finalidad de que se dé cumplimiento al tema de Control Interno, el cual fue remitido a la Dirección General referida, para los efectos conducentes a que haya lugar.



Se suscribe que el control y la fiscalización son garantía para que la transparencia no sea selectiva, para que la opacidad de paso a la accesibilidad y para que las conductas indebidas pierdan cualquier atractivo para quienes tienen en el servicio público su legítima forma de vida.

En materia de acceso a la información, es de señalar que este OIC participa como parte integrante del Comité de Transparencia y Acceso a la Información de la FGR, ocupando la Institución el 11° lugar a nivel federal de 957 sujetos obligados, incrementando con ello en un 21% los requerimientos de información, en comparación con el año inmediato anterior; asimismo, se disminuyó un 50% el número de solicitudes recurridas, 5% de las solicitudes prorrogadas, 16% en el grado de recurribilidad para los recursos de revisión; de igual manera, se destaca la capacitación en materia de transparencia, el cumplimiento a las obligaciones de transparencia conforme al Título Quinto de la Ley General de Transparencia, protección de Datos Personales, Datos Abiertos y Transparencia Proactiva.

Por lo que hace a la rendición de cuentas, se han remitido al Fiscal General de la República 3 Informes mensuales de actividades, en términos del Artículo Quinto del “Acuerdo A/014/19 mediante el cual se crean las unidades administrativas del Órgano Interno de Control”, en los que se reportaron las cargas de trabajo reales.

Por otra parte, se envió a la Coordinación de Métodos de Investigación de la Fiscalía General de la República la opinión al proyecto de Invitación para participar en el proceso de selección para ocupar el cargo de Titular de la Policía Federal Ministerial.

Derivado de lo anterior, este Órgano Interno de Control participó como observador, a efecto de supervisar que el proceso de selección para ocupar el cargo de Titular de la Policía Federal Ministerial se llevara a cabo de manera legal y transparente, de conformidad con las bases establecidas en la invitación respectiva.

En materia de transparencia en los procesos de sustitución de servidores públicos, se gestionó el proyecto normativo por el que se establecen las disposiciones para realizar el proceso de entrega-recepción de los asuntos y recursos que tengan asignados, al momento de separarse de su empleo, cargo o comisión los servidores públicos de la Fiscalía General de la República, el cual fue turnado por el Titular del Órgano Interno de Control para consideración de la Fiscalía General de la República.

Derivado de esta acción, el documento en cita fue formalizado y denominado “Acuerdo A/017/19 por el que se establecen las disposiciones para realizar el proceso de entrega-recepción de los asuntos y recursos que tengan asignados, al momento de separarse de su empleo, cargo o comisión, los servidores públicos de la Fiscalía General de la República”, publicado en el Diario Oficial de la Federación el 30 de octubre de 2019 (Anexo 6), el que atendiendo lo establecido en su Transitorio Tercero, dio origen al formato modelo por el que se esquematiza y ejemplifica el Acta Entrega-Recepción, sometida a la consideración de la Fiscalía General de la República.



De conformidad con el Artículo 34, Fracción XI de la Ley Orgánica de la Fiscalía General de la República, y el numeral QUINTO del ACUERDO A/017/19, en el período que se informa este OIC participó en 177 eventos de Entrega-Recepción.

Por otro lado, hacer de la colaboración y el acompañamiento una de las tareas básicas del OIC, nos permitió participar en los siguientes colectivos y eventos:

RUBRO	TOTAL
Comité de Transparencia.	28
Comité de Ética y de Prevención de Conflictos de Intereses 2019 y Subcomités en la materia.	8
Comité de Ayuda a Beneficiarios de los Servidores Públicos Desaparecidos.	8
Consejo de Profesionalización. (Sesiones ordinarias del Consejo de Profesionalización, Comisión de Estudio, sesiones a través de medios electrónicos).	33
Comité de Validación de Información Estadística Contenida en el Sistema Institucional de Información Estadística (SIIE).	8
Comisión Evaluadora Premio Nacional de Antigüedad 2019.	2
Comisión Evaluadora del Programa de Estímulos y Recompensas.	4
Premio Nacional de la Administración Pública.	2

Durante este periodo, se elaboró y presentó el documento denominado *“Acuerdo por el que se emite el Código de Ética de las Personas Servidoras Públicas de la Fiscalía General de la República y las Reglas de Integridad para el Ejercicio de la Procuración de Justicia”* a consideración de la Fiscalía General de la República, contando con las aportaciones de la Subprocuraduría de Derechos Humanos, Prevención del Delito y Servicios a la Comunidad (hoy Fiscalía Especializada en Materia de Derechos Humanos), Visitaduría General (hoy Fiscalía Especializada en Asuntos Internos), la Coordinación de Asesores del C. Fiscal General de la República, del Titular de la Unidad de Transición y de la Dirección General de Asuntos Jurídicos, respecto de los cuales se consolidaron en el documento antes referido.

Se dio cabal cumplimiento a las obligaciones contenidas en el Artículo 70 de la Ley General de Transparencia y Acceso a la Información Pública que compete a este OIC, a través de la carga en el Sistema de Portales de Transparencia (SIPOT), sin que se emitiera recomendación u observación alguna en el Segundo Dictamen de Verificación Diagnóstica Vinculante emitido por el Instituto Nacional de Transparencia, Acceso a la Información y Protección de Datos Personales (INAI) a cargo de este ente fiscalizador.



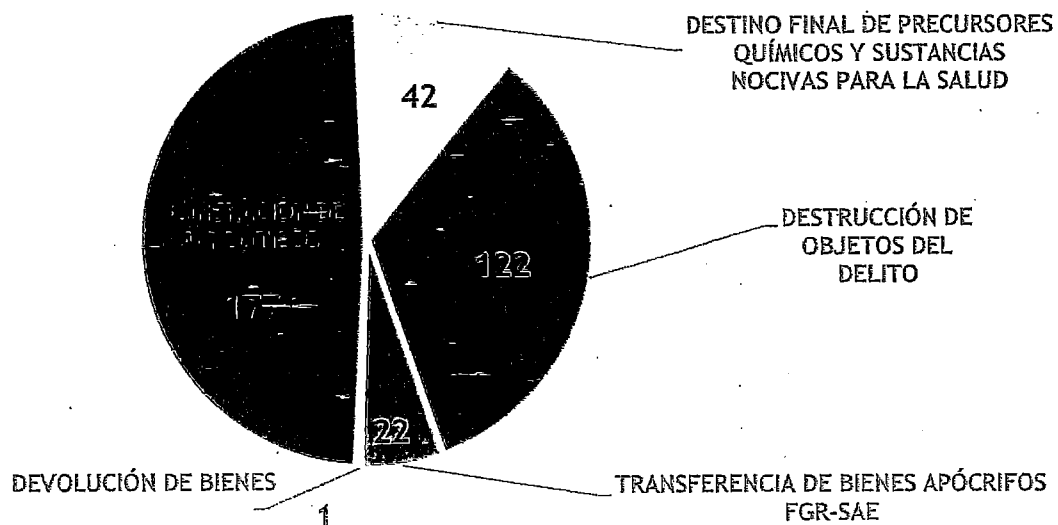
VIII. REFORMULAR EL COMBATE A LAS DROGAS Y A LA DELINCUENCIA

Por encomienda del Dr. Alejandro Gertz Manero, Fiscal General de la República, el OIC está realizando acciones en colaboración con el personal de la Secretaría de la Defensa Nacional (SEDENA) para llevar a cabo los Magno Eventos de Incineración, Destrucción y Destino Final de Narcóticos, Objetos del Delito y Precursores Químicos: Lo anterior, como partícipes de la “Campaña Juntos por la Paz” que implementó el Presidente de México, Andrés Manuel López Obrador.

En este sentido, se vigila y verifica que los procesos de incineración de estupefacientes, psicotrópicos y sustancias nocivas o peligrosas para la salud, y bienes que por su naturaleza y origen delictivo deban ser destruidos, se desarrollen en términos de las disposiciones aplicables.

Del 1 de mayo al 31 de diciembre de 2019 se llevaron a cabo 364 eventos en los que se solicitó la supervisión de este Órgano Interno de Control, de conformidad con las facultades conferidas en el Artículo 21 del Reglamento de la Ley Orgánica de la Procuraduría General de la República, misma que tiene entre otras funciones, vigilar y verificar que los procesos de incineración de estupefacientes, psicotrópicos y sustancias nocivas o peligrosas para la salud, y bienes que por su naturaleza y origen delictivo deban ser destruidos, se lleven a cabo en términos de las disposiciones aplicables, acciones con las cuales se inhiben o, en su caso, se reduzcan conductas contrarias a la normatividad en la materia y se otorgue certeza a la sociedad respecto de su administración y destino final.

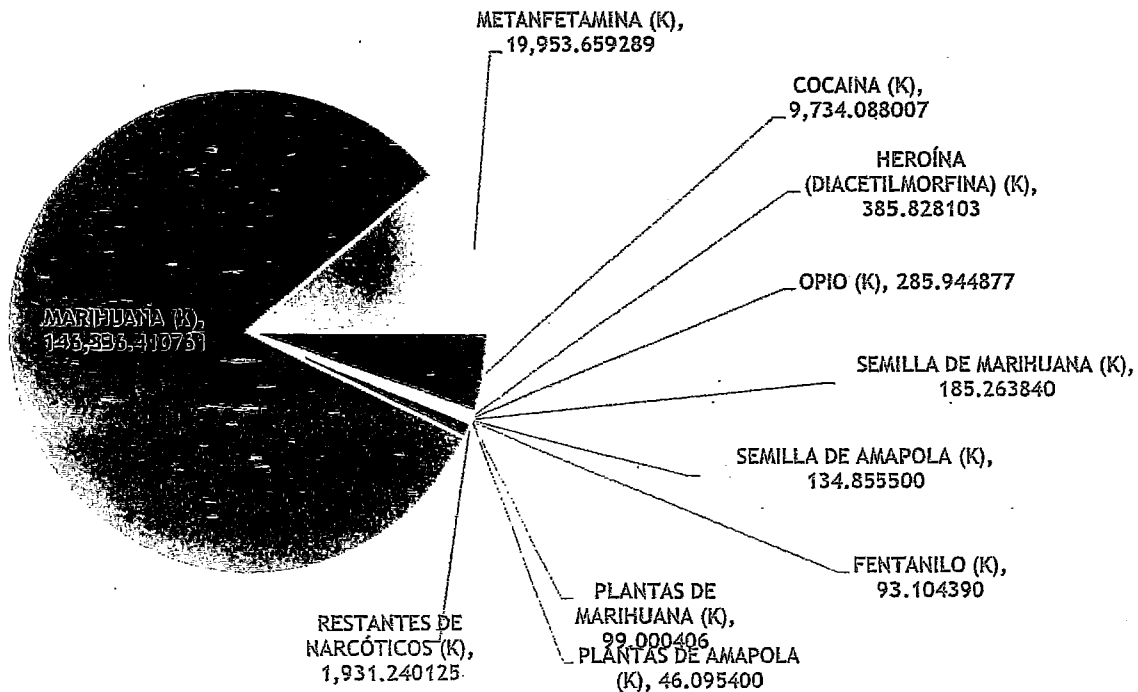
CANTIDAD DE EVENTOS MAYO-DICIEMBRE DE 2019





TIPO DE EVENTO	INCINERACIÓN DE NARCÓTICOS	DESTINO FINAL DE PRECURSORES QUÍMICOS Y SUSTANCIAS NOCIVAS PARA LA SALUD	DESTRUCCIÓN DE OBJETOS DEL DELITO	TRANSFERENCIA DE BIENES APÓCRIFOS FGR-SAE	DEVOLUCIÓN DE BIENES	TOTAL DE EVENTOS
CANTIDAD	177	42	122	22	1	364

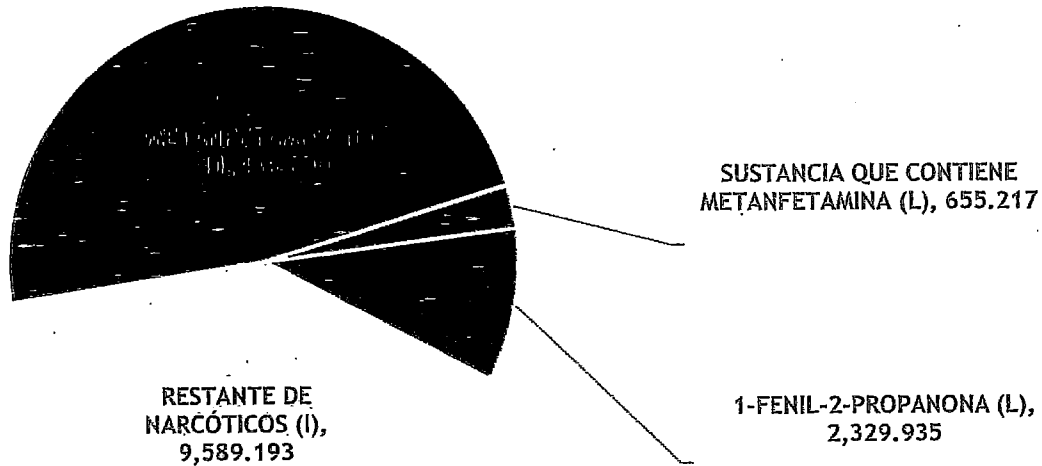
Se participó en 177 eventos de Identificación, Conteo, Pesaje e Incineración de Narcóticos, en los cuales, se destruyeron: 179.685 toneladas de éstos, siendo los más representativos: marihuana, metanfetamina, cocaína, heroína (diacetilmorfina), opio, semillas de amapola, semillas de marihuana, fentanilo, plantas de amapola y plantas de marihuana; así como, 24,061.035 litros, principalmente: metanfetamina, sustancia que contiene metanfetamina y 1-fenil-2-propanona; asimismo, 488,637.5 unidades de: fentanil, contiene fentanil, metilfenidato, clobenzorex, alprazolam, clonazepam, fentermina, psicotrópicos, anfepramona, MDA (metilendioxfanfetamina) y LSD (dietilamida del ácido d-lisérgico), plantas de amapola y marihuana, principalmente.



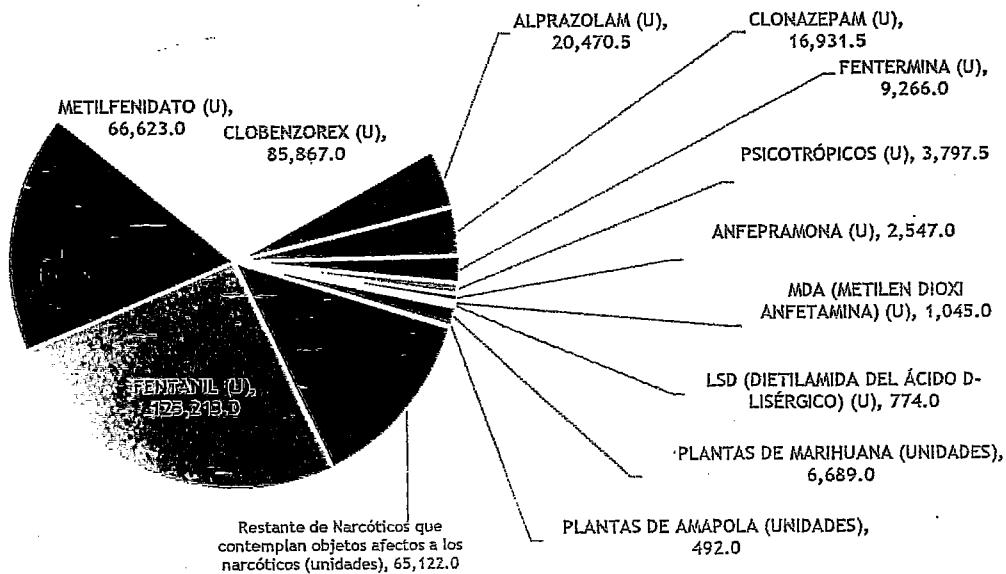
MARIHUANA (K)	METANFETAMINA (K)	COCAINA (K)	HEROÍNA (DIACETILMORFINA) (K)	OPIO (K)	SEMILLA DE MARIHUANA (K)
146,836.410761	19,953.659289	9,734.088007	385.828103	285.944877	185.263840



SEMILLA DE AMAPOLA (K)	FENTANILO (K)	PLANTAS DE MARIHUANA (K)	PLANTAS DE AMAPOLA (K)	RESTANTE DE NARCÓTICOS (K)	TOTAL KILOGRAMOS (K)
134.855500	93.104390	99.000406	46.095400	1,931.240125	179,685.490698



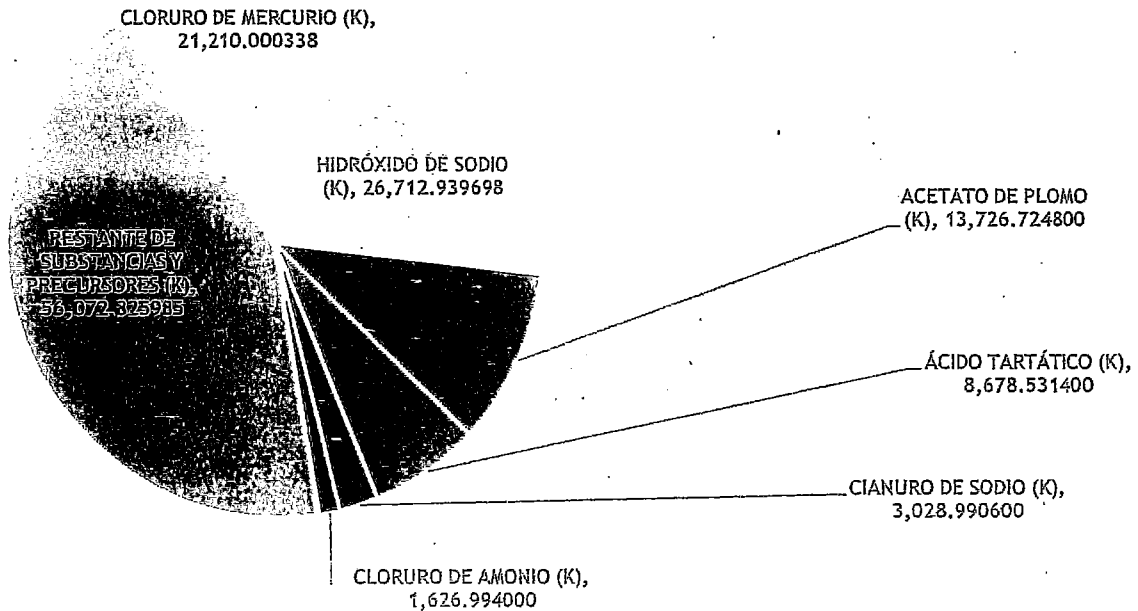
METANFETAMINA (L)	SUSTANCIA QUE CONTIENE METANFETAMINA (L)	1-FENIL-2-PROPANONA (L)	RESTANTE DE NARCÓTICOS (L)	TOTAL LITROS (!)
11,486.690	655.217	2,329.935	9,589.193	24,061.035





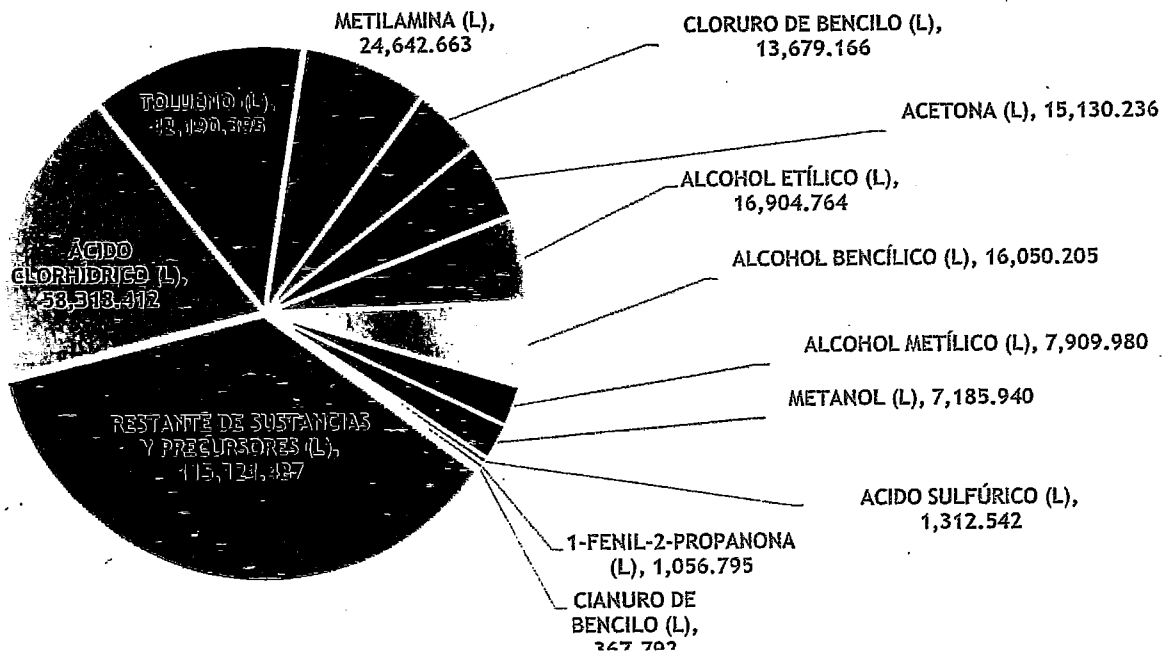
FENTANIL (U)	CONTIENE FENTANIL (U)	METILFENIDA TO (U)	CLOBENZOR EX (U)	ALPRAZOLAM (U)	CLONAZEPAM (U)	FENTERMINA (U)	PSICOTRÓPICOS (U)
125,213.0	83,800.0	66,623.0	85,867.0	20,470.5	16,931.5	9,266.0	3,797.5
ANFEPRAMONA (U)	MDA (METILEN DIOXI ANFETAMINA) (U)	LSD (DIETILAMIDA DEL ÁCIDO D-LISÉRGICO) (U)	PLANTAS DE MARIHUANA (U)	PLANTAS DE AMAPOLÁ (U)	RESTANTE DE NARCÓTICOS QUE CONTEMPLAN OBJETOS AFECTOS A LOS NARCÓTICOS (U)	TOTAL UNIDADES (U)	
2,547.0	1,045.0	774.0	6,689.0	492.0	65,122.0	488,637.5	

En la disposición final de precursores químicos y sustancias nocivas para la salud, se participó en 42 eventos de identificación, conteo, pesaje y destino final, en los cuales se destruyeron 131.057 toneladas de éstos, siendo los más representativos: cloruro de mercurio, hidróxido de sodio, acetato de plomo, ácido tartárico, cianuro de sodio y cloruro de amonio; además de 319,870.377 litros de ácido clorhídrico, tolueno, metilamina, cloruro de bencilo, acetona, alcohol etílico, alcohol bencílico, alcohol metílico, metanol, ácido sulfúrico, 1-fenil-2-propanona y cianuro de bencilo, principalmente.





CLORURO DE MERCURIO (K)	HIDRÓXIDO DE SODIO (K)	ACETATO DE PLOMO (K)	ÁCIDO TARTÁRICO (K)	CIANURO DE SODIO (K)	CLORURO DE AMONIO (K)	RESTANTE DE SUSTANCIAS Y PRECURSORES (K)	TOTAL KILOGRAMOS (K)
21,210.00033 8	26,712.93969 8	13,726.72480 0	8,678.53140 0	3,028.99060 0	1,626.99400 0	56,072.825985	131,057.00682 1



ÁCIDO CLORHÍDRICO (L)	TOLUENO (L)	METILAMINA (L)	CLORURO DE BENCILO (L)	ACETONA (L)	ALCOHOL ETÍLICO (L)	ALCOHOL BENCÍLICO (L)
58,318.412	42,190.395	24,642.663	13,679.166	15,130.236	16,904.764	16,050.205
ALCOHOL METÍLICO (L)	METANOL (L)	ACIDO SULFÚRICO (L)	1-FENIL-2-PROPANONA (L)	CIANURO DE BENCILO (L)	RESTANTE DE SUSTANCIAS Y PRECURSORES (L)	TOTAL LITROS (L)
7,909.980	7,185.940	1,312.542	1,056.795	367.792	115,121.487	319,870.377

El OIC fue parte de 122 eventos de Identificación, Conteo, Pesaje y Destrucción de Objetos del Delito, con los que se dio destino final a 12,009,868 unidades de: cigarros, contenedores, bidones, garrafones, videogramas, fonogramas, artículos tácticos, ropa, celulares, documentos, principalmente; además de 3.831 toneladas de producto marino, ropa y discos.



OBJETOS DEL DELITO (KG)	OBJETOS DEL DELITO (U)
3,831.135000	12,009,868
Producto marino, ropa y discos	Cigarros, contenedores, bidones, garrafones, videogramas, fonogramas, artículos tácticos, ropa, celulares, documentos, principalmente

En materia de transferencia de Bienes Apócrifos FGR-SAE (ahora Instituto para Devolver al Pueblo lo Robado) se participó en 22 eventos con los que se dio destino final a 425,059 unidades de videogramas y fonogramas, portadillas, estuches, reproductores de DVD, aparatos electrónicos y prendas de vestir, principalmente, así como 12.401 toneladas de videogramas, fonogramas, portadillas y tenis. En un evento de Devolución de Bienes, se hizo la entrega de 3 unidades de máquinas de casino.

TRANSFERENCIA FGR-SAE (KG)	TRANSFERENCIA FGR-SAE (U)
12,401.930000	425,059
Videogramas, fonogramas, portadillas y tenis.	Videogramas, fonogramas, portadillas, estuches, reproductores de DVD, aparatos electrónicos y prendas de vestir, principalmente

Es de destacarse que el personal del Órgano Interno de Control revisó los expedientes relativos a averiguaciones previas y carpetas de investigación, participando en la identificación, conteo, pesaje y destrucción de narcóticos; conteo, pesaje y destino final de sustancias y precursores químicos; conteo, pesaje y destrucción de objetos del delito; transferencia de bienes apócrifos al otrora SAE, para su destrucción; y elaboración de cédulas de resultados para la integración de expedientes.

De la participación en los eventos de identificación, conteo, pesaje e incineración de narcóticos; destino final de sustancias y precursores químicos; y de destrucción de objetos del delito, el personal comisionado reportó 13 asuntos en los que se determinó dar vista al Área de Investigaciones, Evaluación Patrimonial y Conflicto de Intereses del ÓIC de la Fiscalía General de la República.





CONCLUSIONES DEL INFORME

Si bien es cierto el ejercicio fiscal 2019 fue un año atípico, lleno de cambios no solo en cuanto a la estructura y funcionalidad de este ente fiscalizador, sino del propio órgano en el que se inserta, se ha puesto énfasis en ser parte activa de la transición y en acompañar a toda la organización en esta transformación, inscrita en una respuesta ante las necesidades que claman un mejor país, por cuanto a las obligaciones que conlleva un organismo autónomo encargado de procurar justicia que de forma paralela ha de contar con un ente fiscalizador comprometido con los cambios, coadyuvante de la Institución en su búsqueda de mejores resultados.

En ese sentido, la gestión de este OIC inició sus trabajos con la entrega de los archivos y expedientes a la SFP, y continuó con la inmediata realización de un Diagnóstico a través del cual se evaluó el contexto en el que se encontraba este ente fiscalizador, las necesidades reales respecto a su estructura organizacional, la identificación de temas recurrentes, la detección de los sistemas electrónicos necesarios para el ejercicio de sus funciones, así como la necesaria interacción con otros entes públicos y privados.

Este OIC ejerció cada una de las facultades que le son conferidas en la Ley Orgánica de la Fiscalía General de la República a través de la atención de Procedimientos de Responsabilidad Administrativa; ejecución de auditorías y solventación de observaciones; atención de denuncias por actos u omisiones que pudieran constituir faltas administrativas; acompañamientos preventivos en actividades de control y evaluación con impacto transversal a los objetivos institucionales; promoción y seguimiento al fortalecimiento de la mejora de la gestión; verificación de los procesos de incineración de narcóticos, destino final de precursores químicos y sustancias nocivas o peligrosas para la salud, y de bienes que por su naturaleza y origen delictivo deban ser destruidos; así como con el inventario y procedimientos de control, administración y transferencia de bienes asegurados por el Ministerio Público de la Federación, y el apoyo de la Coordinación Administrativa para la gerencia de los recursos materiales, financieros y humanos.



RETOS PARA EL EJERCICIO 2020

1. Dar seguimiento puntual y oportuno al Proceso de Transición de la entonces Procuraduría General de la República a la Fiscalía General de la República, como órgano constitucional autónomo.
2. Identificar las Áreas de oportunidad respecto al resultado de los trabajos desarrollados por el Grupo Interdisciplinario de Expertos (GIE) y los objetivos, estrategias, iniciativas y proyectos que integren el Plan Estratégico de Transición (PET).
3. Participar con la Fiscalía General de la República en la emisión de la normatividad interna, en las materias de Adquisiciones, Obra Pública, Control Interno, Tecnologías de la Información, Gobierno Digital, Gobierno Abierto, Mejora Regulatoria, Mejora de Procesos, Trámites y Servicios.
4. Elaborar un análisis normativo del que deriven propuestas de adaptación al ámbito de actuación de la FGR, respecto de la regulación que, en las materias de Presupuesto, Recursos Humanos, Servicio Profesional de Carrera, entre otras, se requieran para dar certeza jurídica a las actuaciones de los servidores públicos de la Fiscalía General de la República.
5. Impulsar la emisión y/o actualización, así como la aplicabilidad de la normatividad en materia de integridad, transparencia, rendición de cuentas, acceso a la información y combate a la corrupción en la Fiscalía General de la República.
6. Trabajar bajo una visión sistémica en donde los procesos, subprocesos, procedimientos, funciones o actividades se encuentren optimizados y que permitan ser automatizados bajo un sistema que albergue y controle en una sola fuente la información y los registros correspondientes para asegurar la operación, independencia y disponibilidad de la misma, que permita cumplir con todos los requerimientos normativos y legislativos requeridos para su función, a través de la construcción e implementación del "Sistema Integral de Gestión y Operación del Órgano Interno de Control de la Fiscalía General de la República".
7. Dar seguimiento a las reformas que en su caso se emitan de la Ley Orgánica de la Fiscalía General de la República, a fin de que se dé cumplimiento a las disposiciones en ella establecidas, cuyo objeto será reglamentar la organización, funcionamiento y ejercicio de las atribuciones de la Fiscalía como órgano público autónomo, dotado de personalidad jurídica y patrimonio propio a cargo de las funciones otorgadas al Ministerio Público de la Federación, de conformidad con la Constitución Política de los Estados Unidos Mexicanos.



8. Realizar las acciones para que la totalidad de los servidores públicos del Órgano Interno de Control cuenten con las evaluaciones de certificación y control de confianza en términos de la Ley General del Sistema Nacional de Seguridad Pública,

en cumplimiento a lo dispuesto en los Lineamientos L/003/19 por los que se regula al personal adscrito a la entonces Procuraduría General de la República que continúa en la Fiscalía General de la República, así como para el personal de transición (Anexo 7) y la Nota Aclaratoria a los mismos, publicada el 14 de noviembre de 2019 (Anexo 8).

LÍNEAS DE LA PLANEACIÓN 2020

Respecto del ejercicio que comienza, el Programa Anual de Trabajo 2020 de este OIC fue elaborado oportunamente con criterios de racionalidad y estrategia de fiscalización, definiendo acciones específicas a desarrollar considerando la observancia irrestricta a las disposiciones legales y normativas que le son aplicables en términos generales, y al papel y compromiso que le es propio de acuerdo con su participación en el Sistema Nacional Anticorrupción.

La integración del este Programa se realizó a partir de la información proporcionada por cada una de las unidades administrativas, sobre el desarrollo de las actividades, resultados y recurrencias presentadas durante el 2019, mismas que se plasmaron en una Matriz, Mapa y Gráfico de Riesgos, a partir del cual se definieron acciones específicas.

Derivado de lo anterior, se determinaron 9 riesgos institucionales que implicaron 32 factores de riesgo, en los que se ponderaron la probabilidad de ocurrencia y su grado de impacto, los cuales incidirían en el cumplimiento de las metas y objetivos institucionales. Los rubros que se relacionan con estos riesgos, son:

1. Recursos Presupuestales.
2. Recursos Materiales.
3. Recursos Humanos.
4. Material apócrifo, instrumentos, objetos, productos del delito.
5. Procedimientos de destino final de bienes asegurados.
6. Conductas irregulares de servidores públicos.
7. Control Interno.
8. Fortalecimiento de la confianza ciudadana.
9. Proceso de transición.



En este contexto se destacan como principales estrategias a seguir:

- * Práctica de auditorías integrales (12) y específicas (3).
- * Atención de las denuncias por actos u omisiones que pudieran constituir faltas administrativas de los servidores públicos y en su caso, que impliquen alguna irregularidad o conducta ilícita.
- * Substanciar/resolver los procedimientos establecidos en los términos previstos en la Ley General de Responsabilidades Administrativas.
- * Participación en los Comités para acompañar en los procedimientos de contratación para que se realicen con apego a la normatividad aplicable, promoviendo que los recursos públicos se administren con eficiencia, eficacia, transparencia y honradez.
- * Verificar la evolución patrimonial, de declaración de intereses y constancia de presentación de declaración fiscal, así como de posible actualización de algún conflicto de interés de los servidores públicos.
- * Vigilar y verificar los procesos de incineración de narcóticos; de destino final de precursores químicos y sustancias nocivas o peligrosas para la salud, y de bienes que por su naturaleza y origen delictivo deban ser destruidos; así como el inventario y los procedimientos de control, administración y transferencia de bienes asegurados por el Ministerio Público de la Federación.
- * Acompañamientos preventivos en actividades de control y evaluación con impacto transversal a los objetivos institucionales; promover y dar seguimiento al fortalecimiento de la mejora de la gestión, así como impulsar acciones de mejora para prevenir actos de corrupción.

La expectativa en que se funda el trabajo de planeación tiene claro que de lo que se trata es de devolverle a las instituciones su capacidad de respuesta social, su condición de actores estratégicos del bienestar colectivo, su vocación de servicio que les permita recuperar el aprecio social, recuperando el respaldo de la gente. Logarlo pasa, sin ninguna duda, por garantizar que el control y la fiscalización institucional vayan de la mano del impulso al estado de derecho y de los principios y las normas del correcto comportamiento del servidor público. Sin duda, esa es una de las rutas indispensables para devolver a la ciudadanía la confianza en sus instituciones, y hacia ese rumbo están dirigidos los pasos del OIC de la Fiscalía General de la República.



FGR

FISCALÍA GENERAL
DE LA REPÚBLICA

Anexos

**Informe de Resultados de la Gestión y Actividades del Órgano
Interno de Control de la Fiscalía General de la República**

ENERO 2020

DOF: 09/05/2019

ACUERDO A/009/19 por el que se instala el Órgano Interno de Control.

Al margen un sello con el Escudo Nacional, que dice: Estados Unidos Mexicanos.- FGR.- Fiscalía General de la República.

ACUERDO A/009/19**ACUERDO POR EL QUE SE INSTALA EL ÓRGANO INTERNO DE CONTROL.**

DR. ALEJANDRO GERTZ MANERO, Fiscal General de la República, con fundamento en lo dispuesto por los artículos 21 y 102, Apartado A, de la Constitución Política de los Estados Unidos Mexicanos; 14, fracción X, y 19, fracción XI, de la Ley Orgánica de la Fiscalía General de la República; séptimo y décimo noveno transitorios del decreto por el que se expidió dicha ley, y

CONSIDERANDO

Que el Título Cuarto de la Constitución Política de los Estados Unidos Mexicanos establece las responsabilidades de los servidores públicos;

Que para los efectos del Título referido, se reputarán como servidores públicos a los representantes de elección popular, a los miembros del Poder Judicial de la Federación, los funcionarios y empleados y, en general, a toda persona que desempeñe un empleo, cargo o comisión de cualquier naturaleza en el Congreso de la Unión, en la Administración Pública Federal así como a los servidores públicos de los organismos a los que esta Constitución otorgue autonomía, quienes serán responsables por los actos u omisiones en que incurran en el desempeño de sus respectivas funciones;

Que el 14 de diciembre de 2018, se publicó en el Diario Oficial de la Federación el Decreto por el que se expide la Ley Orgánica de la Fiscalía General de la República, en el que se prevé que la Fiscalía General de la República tiene como fines la investigación de los delitos y el esclarecimiento de los hechos; otorgar una procuración de justicia eficaz, efectiva, apegada a derecho, que contribuya a combatir la inseguridad y disminuirla; la prevención del delito; fortalecer el Estado de derecho en México; procurar que el culpable no quede impune; así como promover, proteger, respetar y garantizar los derechos de verdad, reparación integral y de no repetición de las víctimas, ofendidos en particular y de la sociedad en general;

Que el 20 de diciembre de 2018, se publicó en Diario Oficial de la Federación la Declaratoria de la entrada en vigor de la Autonomía Constitucional de la Fiscalía General de la República, de conformidad con el primer párrafo del artículo décimo sexto transitorio del Decreto por el que se reforman, adicionan y derogan diversas disposiciones de la Constitución Política de los Estados Unidos Mexicanos, en materia política-electoral, publicado el 10 de febrero de 2014;

Que el 18 de enero de 2019, el Senado de la República tuvo a bien designar al Fiscal General de la República;

Que el artículo séptimo transitorio del Decreto por el que se expide la Ley Orgánica de la Fiscalía General de la República establece como presupuestos para la instalación de la estructura orgánica de la Fiscalía General de la República la existencia de la suficiencia presupuestal y la correspondiente planeación estratégica de transición; así como que la Cámara de Diputados tendrá un plazo no mayor a noventa días para designar al titular del Órgano Interno de Control de la Fiscalía General de la República;

Que los artículos 14, fracción X, y 34 de la Ley Orgánica de la Fiscalía General de la República establecen como parte de la estructura orgánica de la Institución al Órgano Interno de Control, el cual está dotado con autonomía técnica y de gestión para decidir sobre su funcionamiento y resoluciones, y tendrá a su cargo prevenir, corregir, investigar y calificar actos u omisiones que pudieran constituir responsabilidades administrativas de servidores públicos de la Institución y de particulares vinculados con faltas graves; para sancionar aquellas distintas a las que son competencia del Tribunal Federal de Justicia Administrativa; revisar el ingreso, egreso, manejo, custodia, aplicación de recursos públicos federales; así como presentar las denuncias por hechos u omisiones que pudieran ser constitutivos de delito ante la Fiscalía Especializada de Asuntos Internos, y

Que en armonía con lo anterior y con el propósito de avanzar en el cumplimiento de las funciones constitucionales y legales de esta Institución, he tenido a bien emitir el siguiente:

ACUERDO

PRIMERO. El presente instrumento tiene por objeto instalar el Órgano Interno de Control que tendrá a su cargo, además de las funciones, facultades y obligaciones previstas en los artículos 34, 37 y 39 de la Ley Orgánica de la Fiscalía General de la República, los procedimientos de remoción.

SEGUNDO. La Coordinación de Planeación y Administración otorgará los recursos humanos, materiales y financieros que resulten necesarios para la óptima operación y funcionamiento del Órgano Interno de Control, en términos de la normatividad aplicable y la disponibilidad presupuestaria.

TRANSITORIOS

PRIMERO.- El presente Acuerdo será publicado en el Diario Oficial de la Federación y entrará en vigor el día en que surta sus efectos la designación que haga la Cámara de Diputados del Congreso de la Unión, en términos de lo dispuesto en el artículo 35

de la Ley Orgánica de la Fiscalía General de la República.

SEGUNDO.- Hasta en tanto se expida el Reglamento de la Ley Orgánica de la Fiscalía General de la República, se entenderá que la Dirección General de Procedimientos de Remoción es aquella respecto de cuya función se refiere el artículo primero del presente Acuerdo, lo anterior con fundamento en los artículos tercero y décimo segundo transitorios del Decreto por el que se expide la Ley Orgánica de la Fiscalía General de la República.

En caso de ausencia del Titular del Órgano Interno de Control será suplido por los titulares de las unidades administrativas que lo integren, en el ámbito de sus respectivas competencias.

TERCERO.- Los recursos materiales y financieros que a la fecha de la entrada en vigor del presente instrumento tenía el Órgano Interno de Control en la Institución de procuración de justicia federal, creado con anterioridad a la aprobación de la Ley Orgánica de la Fiscalía General de la República, así como la Dirección General de Procedimientos de Remoción de la Visitaduría General pasarán a la Coordinación de Planeación y Administración.

CUARTO.- Pasarán al Órgano Interno de Control que se instala mediante el presente Acuerdo los asuntos que se encuentren en trámite siguientes:

- I. En materia de responsabilidades administrativas respecto de los recursos presupuestales, financieros y materiales transferidos a la Fiscalía General de la República en términos del artículo décimo noveno transitorio del Decreto por el que se reforman, adicionan y derogan diversas disposiciones de la Constitución Política de los Estados Unidos Mexicanos, en materia política-electoral, publicado en el Diario Oficial de la Federación el 10 de febrero de 2014, así como de los servidores públicos en activo en la Institución; y
- II. En materia de procedimientos de remoción.

Los asuntos distintos a los señalados en la fracción I del presente numeral serán entregados formalmente a la Secretaría de la Función Pública.

QUINTO.- Los recursos humanos que tenían el Órgano Interno de Control en la Institución de procuración de justicia federal, creado con anterioridad a la aprobación de la Ley Orgánica de la Fiscalía General de la República, así como la Dirección General de Procedimientos de Remoción de la Visitaduría General auxiliarán temporalmente al Órgano Interno de Control que se instala mediante este Instrumento, para hacer efectiva la transferencia de los asuntos en trámite a que se refiere el numeral anterior, para lo cual contarán con un plazo de treinta días a partir de la entrada en vigor del presente Acuerdo.

Al vencimiento del plazo previsto en este numeral, los recursos humanos de referencia pasarán a la Coordinación de Planeación y Administración para que, en su caso, en conjunto con los recursos materiales y financieros previstos en el presente régimen transitorio dé cumplimiento a lo dispuesto en el numeral Segundo de este Acuerdo.

Ciudad de México, a 30 de abril de 2019.- El Fiscal General de la República, **Alejandro Gertz Manero**.- Rúbrica.

(R.- 481307)

FISCALIA GENERAL DE LA REPUBLICA

ACUERDO A/014/19 por el que se crean las unidades administrativas del Órgano Interno de Control.

Al margen un sello con el Escudo Nacional, que dice: Estados Unidos Mexicanos.- Fiscalía General de la República.

ACUERDO A/014/19

ACUERDO POR EL QUE SE CREAN LAS UNIDADES ADMINISTRATIVAS DEL ÓRGANO INTERNO DE CONTROL.

DR. ALEJANDRO GERTZ MANERO, Fiscal General de la República, con fundamento en lo dispuesto por los artículos 21 y 102, Apartado A, de la Constitución Política de los Estados Unidos Mexicanos; y 14, fracciones X y XIII, y 19, de la Ley Orgánica de la Fiscalía General de la República, y

CONSIDERANDO

Que el 10 de febrero de 2014, se publicó en el Diario Oficial de la Federación, el Decreto por el que se reforman, adicionan y derogan diversas disposiciones de la Constitución Política de los Estados Unidos Mexicanos, en materia política-electoral, por el cual se reformó, entre otros, el artículo 102, Apartado A, en el que se dispuso la transformación de la Procuraduría General de la República en una Fiscalía General de la República como un órgano público autónomo, dotado de personalidad jurídica y patrimonio propio;

Que el 14 de diciembre de 2018, se publicó en el Diario Oficial de la Federación el Decreto por el que se expidió la Ley Orgánica de la Fiscalía General de la República, en el que se prevé que la Fiscalía General de la República tiene como fines, entre otros, la investigación de los delitos y el esclarecimiento de los hechos; otorgar una procuración de justicia eficaz, efectiva, apegada a derecho, que contribuya a combatir la inseguridad y disminuirla; fortalecer el Estado de derecho en México; procurar que el culpable no quede impune; así como promover, proteger, respetar y garantizar los derechos de verdad, reparación integral y de no repetición de las víctimas, ofendidos en particular y de la sociedad en general;

Que el 20 de diciembre de 2018, se publicó en Diario Oficial de la Federación la Declaratoria de la entrada en vigor de la Autonomía Constitucional de la Fiscalía General de la República, de conformidad con el primer párrafo del artículo décimo sexto transitorio del Decreto publicado en el mismo medio de difusión oficial el 10 de febrero de 2014;

Que el 18 de enero de 2019, el Senado de la República tuvo a bien elegir al Fiscal General de la República;

Que los artículos 14, fracción X, y 34 de la Ley Orgánica de la Fiscalía General de la República establecen como parte de la estructura orgánica de la Institución al Órgano Interno de Control, el cual está dotado de autonomía técnica y de gestión para decidir sobre su funcionamiento y resoluciones, y tendrá a su cargo prevenir, corregir, investigar y calificar actos u omisiones que pudieran constituir responsabilidades administrativas de servidores públicos de la Institución y de particulares vinculados con faltas graves; para sancionar aquellas distintas a las que son competencia del Tribunal Federal de Justicia Administrativa; revisar el ingreso, egreso, manejo, custodia, aplicación de recursos públicos federales; así como presentar las denuncias por hechos u omisiones que pudieran ser constitutivos de delito ante la Fiscalía Especializada de Asuntos Internos;

Que el 30 de abril de 2019, la Cámara de Diputados designó al Titular del Órgano Interno de Control de la Fiscalía General de la República;

Que el 9 de mayo de 2019, se publicó en el Diario Oficial de la Federación el Acuerdo A/009/19, por el que se instaló el Órgano Interno de Control, teniendo a su cargo, además de las funciones, facultades y obligaciones previstas en los artículos 34, 37 y 39 de la Ley Orgánica de la Fiscalía General de la República, los procedimientos de remoción, y

Que en armonía con lo anterior y con el propósito de avanzar en el cumplimiento de las funciones constitucionales y legales de esta Institución, he tenido a bien emitir el siguiente:

ACUERDO

PRIMERO. El presente instrumento tiene por objeto crear las unidades administrativas adscritas al Órgano Interno de Control para el ejercicio de las facultades que la Ley Orgánica de la Fiscalía General de la República y la Ley General de Responsabilidades Administrativas le han conferido.

SEGUNDO. El Órgano Interno de Control contará con las unidades administrativas siguientes:

- I. Área de Responsabilidades;
- II. Área de Auditoría Interna;
- III. Área de Investigaciones, Evaluación Patrimonial y Conflicto de Interés, y
- IV. Área de Control, Evaluación y Verificación de Destrucciones e Incineraciones.

Para la operación y funcionamiento de las unidades administrativas señaladas, en ejercicio de su autonomía técnica y de gestión, el titular del Órgano Interno de Control distribuirá las facultades que las leyes le confieren.

TERCERO. El titular del Órgano Interno de Control determinará al servidor público que lo suplirá en casos de ausencia, de entre los titulares de las unidades administrativas que lo integran, en el ámbito de sus respectivas competencias.

CUARTO. El titular del Órgano Interno de Control y los titulares de las unidades administrativas referidas en el presente Acuerdo se auxiliarán del personal adscrito al Órgano Interno de Control.

QUINTO. El Órgano Interno de Control contará con el personal necesario para el ejercicio de sus funciones atendiendo a sus cargas de trabajo reales, de las cuales deberá remitir un informe mensual al Fiscal General de la República, para que éste dé las indicaciones que correspondan a la Coordinación de Planeación y Administración.

TRANSITORIOS

PRIMERO.- El presente Acuerdo será publicado en el Diario Oficial de la Federación y entrará en vigor al siguiente día de su publicación.

SEGUNDO.- Se instruye a la Coordinación de Planeación y Administración que realice las acciones pertinentes para el cumplimiento del presente Acuerdo, en términos de la normatividad aplicable y con base en la estructura con la que contaba el Órgano Interno de Control en la Procuraduría General de la República a costo compensado.

TERCERO.- El Órgano Interno de Control continuará atendiendo los asuntos que se encuentren en trámite en la Dirección General de Procedimientos de Remoción hasta su total conclusión, en términos de los artículos tercero y décimo segundo transitorios del Decreto por el que se expide la Ley Orgánica de la Fiscalía General de la República, así como del Acuerdo A/009/19, por el que se instaló el Órgano Interno de Control. Para ello, contará con la asignación temporal de la plantilla funcional del área, la cual, deberá ir poniendo a disposición de la Coordinación de Planeación y Administración de forma equilibrada atendiendo a la disminución de sus cargas de trabajo hasta su total extinción.

CUARTO.- El Órgano Interno de Control operará de conformidad con el presente Instrumento, hasta en tanto cuente con la estructura funcional definitiva que le permita su óptimo funcionamiento y el eficaz ejercicio de sus facultades.

Ciudad de México, a 30 de agosto de 2019.- El Fiscal General de la República, Alejandro Gertz Manero.-
Rúbrica.

ANEXO 3

wilsonjones.

www.wilsonjones.com

DOF: 25/09/2019

ACUERDO A/OIC/001/19 por el que se distribuyen las facultades del Órgano Interno de Control entre sus unidades administrativas.**Al margen un sello con el Escudo Nacional, que dice: Estados Unidos Mexicanos.- Fiscalía General de la República.- Órgano Interno de Control.****ACUERDO A/OIC/001/19****ACUERDO POR EL QUE SE DISTRIBUYEN LAS FACULTADES DEL ÓRGANO INTERNO DE CONTROL ENTRE SUS UNIDADES ADMINISTRATIVAS.**

LIC. ARTURO SERRANO MENESES, Titular del Órgano Interno de Control de la Fiscalía General de la República, con fundamento en lo dispuesto por los artículos 102 Apartado A y 109 fracción III de la Constitución Política de los Estados Unidos Mexicanos; 14 fracción X y 34 de la Ley Orgánica de la Fiscalía General de la República, y

CONSIDERANDO

Que los artículos 102 Apartado A y 109 fracción III de la Constitución Política de los Estados Unidos Mexicanos, establecen que el Ministerio Público de la Federación se organizará en una Fiscalía General de la República, como órgano público autónomo, dotado de personalidad jurídica y patrimonio propios; asimismo que los servidores públicos y particulares que incurran en responsabilidad frente al Estado serán sancionados administrativamente, para lo cual los entes públicos tendrán órganos internos de control con las facultades que determine la ley para prevenir, corregir e investigar actos u omisiones que pudieran constituir responsabilidades administrativas;

Que la Ley General de Responsabilidades Administrativas es el marco normativo que en términos de su artículo 1, tiene por objeto, distribuir competencias entre los órdenes de gobierno para establecer las responsabilidades administrativas de los servidores públicos, sus obligaciones, las sanciones aplicables por los actos u omisiones en que estos incurran y las que correspondan a los particulares vinculados con faltas administrativas graves, así como los procedimientos para su aplicación;

Que además, conforme a la fracción XXI del artículo 3, los órganos internos de control, son las unidades administrativas a cargo de promover, evaluar y fortalecer el buen funcionamiento del control interno en los entes públicos, así como aquellas otras instancias de los órganos constitucionales autónomos que, conforme a sus respectivas leyes, sean competentes para aplicar las leyes en materia de responsabilidades de servidores públicos;

Que esa misma Ley General en sus artículos 3, fracción III y 115 disponen que la autoridad sustanciadora y, en su caso, la resolutoria, deberá ser distinta a aquella encargada de la investigación;

Que el 14 de diciembre de 2018, se publicó en el Diario Oficial de la Federación el Decreto por el que se expidió la Ley Orgánica de la Fiscalía General de la República, misma que prevé en su artículo 34 al Órgano Interno de Control como un órgano dotado de autonomía técnica y de gestión para decidir sobre su funcionamiento y resoluciones, el cual tendrá a su cargo prevenir, corregir, investigar y calificar actos u omisiones que pudieran constituir responsabilidades administrativas de servidores públicos de la Fiscalía y de particulares vinculados con faltas graves; para sancionar aquellas distintas a las que son competencia del Tribunal Federal de Justicia Administrativa; revisar el ingreso, egreso, manejo, custodia, aplicación de recursos públicos federales; así como presentar las denuncias por hechos u omisiones que pudieran ser constitutivos de delito ante la Fiscalía Especializada de Asuntos Internos;

Que con fecha 30 de abril de 2019, la Cámara de Diputados designó al Titular del Órgano Interno de Control de la Fiscalía General de la República;

Que con fecha 5 de septiembre de 2019, se publicó en el Diario Oficial de la Federación el Acuerdo A/014/19, por el que se crean las unidades administrativas del Órgano Interno de Control, mismo que establece en su artículo segundo la facultad del Titular del Órgano Interno de Control de distribuir entre sus unidades administrativas adscritas las facultades que las leyes le confieren a éste;

Que a efecto de que el Órgano Interno de Control ejerza las facultades que la Ley Orgánica de la Fiscalía General de la República y otras disposiciones normativas le confieren, resulta indispensable distribuir en las unidades administrativas que forman parte de este, aquellas facultades que permitan la mayor eficacia en la aplicación de las disposiciones administrativas, así como la eficiencia en el desarrollo de las funciones que tiene encomendadas; por lo que he tenido a bien expedir el siguiente:

ACUERDO

PRIMERO.- El presente instrumento tiene por objeto distribuir entre las unidades administrativas del Órgano Interno de Control las facultades que la Ley Orgánica de la Fiscalía General de la República le confiere.

SEGUNDO.- Al frente de cada unidad administrativa, habrá un Titular a quien corresponderá de forma directa el ejercicio de las funciones que se señalan, de conformidad con lo siguiente:

I. Área de Responsabilidades:

- a. La calidad de autoridad substanciadora y/o resolutoria en los términos que la Ley General de Responsabilidades Administrativas le confiere a dicha autoridad;
- b. Realizar la defensa jurídica de las resoluciones que emita, ante las diversas instancias jurisdiccionales;

- c. Ejercer, conforme al ámbito de competencia de la Fiscalía General de la República, las facultades que la Ley de Adquisiciones, Arrendamientos y Servicios del Sector Público, la Ley de Obras Públicas y Servicios Relacionados con las Mismas y la Ley de Asociaciones Público Privadas, prevén para la Secretaría de la Función Pública, entre ellas:
- 1) Recibir, instruir y resolver las inconformidades interpuestas por los actos que contravengan las disposiciones jurídicas en materia de adquisiciones, arrendamientos, servicios y obras públicas, así como los servicios relacionados con las mismas;
 - 2) Iniciar, instruir y resolver el procedimiento de intervenciones de oficio, si así lo considera conveniente, en virtud de la presunción de inobservancia de las disposiciones en materia de adquisiciones, arrendamientos, servicios y obras públicas, así como los servicios relacionados con las mismas;
 - 3) Tramitar, instruir y resolver los procedimientos administrativos de sanción a personas físicas o morales por infracciones a las disposiciones jurídicas en materia de adquisiciones, arrendamientos, servicios y obras públicas y servicios relacionados con las mismas y demás disposiciones en materia de contrataciones públicas, e imponer las sanciones correspondientes; así como, registrar y mantener actualizado el directorio de proveedores y contratistas sancionados de la Fiscalía General de la República;
 - 4) Tramitar los procedimientos de conciliación en materia de adquisiciones, arrendamientos, servicios y obras públicas, así como los servicios relacionados con las mismas, derivados de las solicitudes de conciliación que presenten los proveedores o contratistas; así como aquellas derivadas de las áreas contratantes de la Fiscalía General de la República, por incumplimiento a los contratos o pedidos celebrados entre ellos;
 - 5) Instruir los recursos de revisión que se hagan valer en contra de las resoluciones de inconformidad e intervención de oficio, así como en contra de las resoluciones por las que se impongan sanciones a los licitantes, proveedores y contratistas en los términos de la Ley de Adquisiciones, Arrendamientos y Servicios del Sector Público, la Ley de Obras Públicas y Servicios Relacionados con las Mismas y la Ley de Asociaciones Público Privadas; y someterlos a la resolución del Titular del Órgano Interno de Control;
- d. Requerir a las unidades administrativas de la Fiscalía General de la República la información y documentación necesaria para el cumplimiento de sus atribuciones señaladas en el inciso c anterior;
- e. Elaborar los informes respecto de los expedientes relativos a las faltas administrativas y, en su caso, sobre la imposición de sanciones en materia de responsabilidades administrativas;
- f. Llevar los registros de los asuntos de su competencia;
- g. Certificar las copias de los documentos que obren en sus archivos, y
- h. Las demás que le encomiende el Titular del Órgano Interno de Control.

II. Área de Auditoría Interna:

- a. La calidad de autoridad investigadora en los términos que la Ley General de Responsabilidades Administrativas le confiere a dicha autoridad para investigar faltas administrativas, cuando la investigación derive de las auditorías, revisiones o visitas que practique;
- b. Verificar que el ejercicio del gasto de la Fiscalía General de la República se realice conforme a la normatividad aplicable, los programas aprobados y montos autorizados;
- c. Realizar auditorías, revisiones y visitas, con el objeto de examinar, fiscalizar y promover en la Fiscalía General de la República, la eficiencia, eficacia y legalidad en su gestión, así como emitir recomendaciones; vigilar la aplicación oportuna de las medidas correctivas y recomendaciones derivadas de las auditorías o revisiones practicadas; así como promover ante las instancias correspondientes las acciones administrativas y legales que deriven de los resultados de las auditorías y revisiones;
- d. Revisar que las operaciones presupuestales que realice la Fiscalía General de la República se hagan con apego a las disposiciones legales y administrativas aplicables y, en su caso, determinar las desviaciones de las mismas y las causas que les dieron origen;
- e. Evaluar el cumplimiento de los objetivos y metas fijadas en los programas de naturaleza administrativa contenidos en el presupuesto de egresos de la Fiscalía, empleando la metodología que determine;
- f. Participar, conforme a las disposiciones vigentes en materia de adquisiciones, arrendamientos, bienes, servicios, obra pública y servicios relacionados con la misma, en los comités y subcomités de los que el Órgano Interno de Control forme parte, e intervenir en los actos que se deriven de los mismos;
- g. Llevar los registros de los asuntos de su competencia;
- h. Certificar las copias de los documentos que obren en sus archivos; y
- i. Las demás que le encomiende el Titular del Órgano Interno de Control.

Para efecto de los incisos a al f, de la presente fracción, el Área de Auditoría Interna podrá requerir a las unidades administrativas de la Fiscalía General de la República la información y documentación necesaria para el cumplimiento de sus atribuciones.

III. Área de Investigaciones, Evaluación Patrimonial y Conflicto de Interés:

- a. La calidad de autoridad investigadora en los términos que la Ley General de Responsabilidades Administrativas le confiere a dicha autoridad;
- b. Recibir las denuncias conforme a las leyes aplicables, por actos u omisiones que pudieran constituir faltas administrativas de los servidores públicos de la Fiscalía General de la República;
- c. Investigar por denuncia o de oficio los actos u omisiones que impliquen alguna irregularidad o conducta ilícita en el ingreso, egreso, manejo, custodia y aplicación de fondos y recursos de la Fiscalía;
- d. Solicitar la información y efectuar visitas a las áreas y órganos de la Fiscalía General de la República para el cumplimiento de sus funciones;
- e. Realizar las investigaciones derivadas de las denuncias que se formulen en contra de personas físicas o morales por infracciones a las disposiciones jurídicas en materia de adquisiciones, arrendamientos, servicios y obras públicas, servicios relacionados con las mismas y demás disposiciones en materia de contrataciones públicas;
- f. Formular denuncias ante el Ministerio Público o la unidad administrativa competente, cuando de sus investigaciones advierta la presunta comisión de delitos, así como coadyuvar en el procedimiento penal cuando exista enriquecimiento injustificado de los servidores públicos de la Institución;
- g. En materia de evolución patrimonial, de declaración de intereses y constancia de presentación de declaración fiscal, así como de posible actualización de algún conflicto de interés, las contempladas en la Ley General del Sistema Nacional Anticorrupción y la Ley General de Responsabilidades Administrativas;
- h. Llevar los registros de los asuntos de su competencia;
- i. Certificar las copias de los documentos que obren en sus archivos, y
- j. Las demás que le encomiende el Titular del Órgano Interno de Control.

IV. Área de Control, Evaluación y Verificación de Destrucciones e Incineraciones:

- a. Establecer en coordinación con la Fiscalía General de la República, mecanismos que prevengan actos u omisiones que pudieran constituir responsabilidades administrativas y hechos de corrupción, previo diagnóstico que al efecto se realice, promoviendo la implementación e implantación de acciones, programas y proyectos en estas materias;
- b. Intervenir en los actos de entrega-recepción de los servidores públicos de la Institución en los términos de la normatividad aplicable;
- c. Participar, conforme a las disposiciones vigentes, en los comités de los que el Órgano Interno de Control forme parte, e intervenir en los actos que se deriven de los mismos; excepto los relativos a las materias de adquisiciones, arrendamientos, servicios y obra pública;
- d. Coordinar la elaboración de los informes, previo y anual, de resultados de la gestión del Órgano Interno de Control para su presentación al Fiscal General de la República, así como coordinar la elaboración del Plan Anual de Trabajo del Órgano Interno de Control;
- e. Coordinar la emisión del Código de Ética de los servidores públicos de la Fiscalía General de la República y las Reglas de Integridad para el ejercicio de la procuración de justicia; así como mantener actualizados dichos documentos;
- f. Vigilar, en colaboración con las autoridades competentes el cumplimiento de las normas de control interno, fiscalización, integridad, transparencia, rendición de cuentas, acceso a la información y combate a la corrupción en la Fiscalía General de la República, y evaluar la suficiencia y efectividad del control interno institucional establecido, informando periódicamente el estado que guarda al Titular del Órgano Interno de Control, para que remita el resultado de dicho informe al Fiscal General de la República; así como coadyuvar en el funcionamiento de control interno;
- g. Valorar las recomendaciones que haga el Comité Coordinador a la Fiscalía General de la República, con el objeto de adoptar las medidas necesarias para el fortalecimiento institucional en su desempeño y control interno;
- h. Vigilar y verificar que se lleven a cabo en términos de las disposiciones aplicables, los procesos de incineración de narcóticos; de destino final de precursores químicos y sustancias nocivas o peligrosas para la salud, y de bienes que por su naturaleza y origen delictivo deban ser destruidos; así como el inventario y los procedimientos de control, administración y transferencia de bienes asegurados por el Ministerio Público de la Federación.
- i. Formular y proponer al Titular del Órgano Interno de Control, el proyecto de calendario nacional de eventos de incineración de narcóticos, destino final de precursores químicos y sustancias nocivas para la salud, transferencia de bienes relacionados con la comisión de delitos en materia de derechos de autor y propiedad industrial, destino final o destrucción de objetos del delito.
- j. Llevar los registros de los asuntos de su competencia;
- k. Certificar las copias de los documentos que obren en sus archivos; y
- l. Las demás que le encomiende el Titular del Órgano Interno de Control.

TERCERO. La distribución de facultades, funciones y atribuciones materia del presente Acuerdo, no excluye al Titular del Órgano Interno de Control de su ejercicio directo.

CUARTO. Las ausencias del Titular del Órgano Interno de Control serán suplidas por los titulares de las Áreas conforme al siguiente orden; de Responsabilidades; de Auditoría Interna; de Investigaciones, Evaluación Patrimonial y Conflicto de Interés y, de Control, Evaluación y Verificación de Destrucciones e Incineraciones.

Las ausencias de los titulares de las Áreas que en este acuerdo se indican, serán suplidas por el servidor público que designe el Titular del Órgano Interno de Control, siempre y cuando dicha designación no confiera en una sola persona la calidad de autoridad investigadora y sustanciadora en términos de la Ley General de Responsabilidades Administrativas.

TRANSITORIO

ÚNICO.- El presente Acuerdo será publicado en el Diario Oficial de la Federación y sus disposiciones entrarán en vigor al día siguiente de su publicación,

Ciudad de México, a los diecisiete días del mes de septiembre de dos mil diecinueve.- El Titular del Órgano Interno de Control, **Arturo Serrano Meneses.-** Rúbrica.

(R.- 486755)



FGR

FISCALÍA GENERAL
DE LA REPÚBLICA

**Diagnóstico para identificar las necesidades operacionales
del Órgano Interno de Control**

JUNIO 2019



ÍNDICE

- **Informe del Diagnóstico**
- **Anexo 1**
 - Estudio Técnico-Jurídico-Administrativo
- **Anexo 2**
 - Análisis de Competencia OIC en materia de Procedimientos de Remoción
- **Anexo 3**
 - Catálogo de Normas
- **Anexo 4**
 - Estructura Autorizada
 - Estructura Funcional
 - Oficina del Contralor Interno.
 - Dirección General de Responsabilidades.
 - Dirección General de Quejas.
 - Dirección General de Auditoría.
 - Dirección General de Control y Evaluación antes Área de Auditoría para Desarrollo y Mejora de la Gestión Pública.
 - Dirección General Adjunta de Evaluación e Investigación.
 - Coordinación Administrativa.
 - Estructura Propuesta y Justificación
 - Dirección General de Responsabilidades.
 - Dirección General de Quejas.
 - Dirección General de Auditoría.
 - Dirección General de Control y Evaluación antes Área de Auditoría para Desarrollo y Mejora de la Gestión Pública.
 - Dirección General Adjunta de Evaluación e Investigación.

Doctor. Alejandro Gertz Manero
Fiscal General de la República
Presente

En el marco de la ejecución del Programa de Trabajo Inicial del suscrito, me permito hacer de su conocimiento, el Informe Ejecutivo de Resultados del Diagnóstico que se practicó al interior del Órgano Interno de Control, cuya finalidad es el identificar las necesidades de una estructura organizacional, que permita de manera eficiente y eficaz ejercer las facultades conferidas en los artículos 34 y 39 de la Ley Orgánica de la Fiscalía General de la República derivado de la autonomía técnica y de gestión de este Órgano Técnico así como las áreas de oportunidad del mismo.

ANTECEDENTES

Para la ejecución del presente Diagnóstico, se requirió la intervención de las áreas que lo conforman, quienes proporcionaron información y realizaron un balance del desarrollo de las actividades, resultados y recurrencias en relación con las actuaciones efectuadas de 2016 hasta el 19 de diciembre de 2018, antes de la Declaratoria de la entrada en vigor de la Autonomía Constitucional de la Fiscalía General de la República, así como posterior a ello, es decir, se manifestaron los retos que se vislumbran en el futuro inmediato a la luz de la transición por la que atraviesa este Órgano Interno de Control, enfocado a las necesidades estructurales, la creación de un andamiaje normativo que dé certeza jurídica a las actuaciones, las necesidades de automatización, la interacción entre este Órgano y el Sistema Nacional Anticorrupción y el Poder Legislativo, así como un estudio de competencia respecto a las atribuciones en materia de remociones.

El objetivo del presente Diagnóstico consiste en identificar las necesidades operacionales del Órgano Interno de Control conforme a lo dispuesto en los Artículos 34 y 39 de la Ley Orgánica de la Fiscalía General de la República y demás disposiciones que pudieran corresponder a los Órganos Fiscalizadores con autonomía técnica y de gestión.

Para dicho ejercicio se establecieron las siguientes categorías temáticas:

1. El Órgano Interno de Control en la entonces Procuraduría General de la República.
 - 1) Objetivo del Órgano Interno de Control en la entonces Procuraduría General de la República;

- II) Estructura de las Unidades Administrativas del Órgano Interno de Control, creado con anterioridad a la aprobación de la Ley Orgánica de la Fiscalía General de la República;
 - a) Reducción de Plazas;
 - b) Efectos y Resultados.
 - III) Distribución del Órgano Interno de Control;
 - IV) Balance de actividades;
 - a) 2016-2018;
 - b) Enero al 08 de mayo de 2019;
 - V) Temas Recurrentes;
2. Impacto de la transición del Órgano Interno de Control de la Procuraduría General de la República a la Fiscalía General de la República.
- I) Procuraduría General de la República;
 - II) Autonomía Constitucional de la Fiscalía General de la República;
 - III) Facultades contenidas en los Artículos 34 y 39 de la Ley Orgánica de la Fiscalía General de la República y en el ACUERDO A/009/19 por el que se instala el Órgano Interno de Control;
 - IV) Necesidades normativas y de Automatización;
 - V) Interacción con otros Entes Públicos y Particularidades.
3. Conclusiones
4. **Anexo 4.-** Propuesta de estructura del Órgano Interno de Control de la Fiscalía General de la República y justificación de la misma.
- I) Estructura Autorizada del entonces Órgano Interno de Control en la Procuraduría General de la República;
 - II) Estructura Funcional;
 - III) Propuesta de Estructura y justificación.

El presente informe incluye las sugerencias y recomendaciones que se estiman procedentes en razón de los hallazgos identificados.

1. EL ÓRGANO INTERNO DE CONTROL EN LA ENTONCES PROCURADURÍA GENERAL DE LA REPÚBLICA

I) OBJETIVO DEL ÓRGANO INTERNO DE CONTROL EN LA ENTONCES PROCURADURÍA GENERAL DE LA REPÚBLICA

El Órgano Interno de Control en la entonces Procuraduría General de la República (PGR) fue el encargado de prevenir, detectar, sancionar y erradicar las prácticas corruptas; de ejecutar el sistema de control y evaluación gubernamental, atender, tramitar y resolver las quejas o denuncias presentadas por la ciudadanía contra presuntas irregularidades administrativas cometidas por las personas servidoras públicas, imponiendo las sanciones establecidas y verificando que los procesos y procedimientos que se realizaron estuvieran apegados a la legalidad, coadyuvando en todo momento a los objetivos de dicha Institución.

II) ESTRUCTURA DE LAS UNIDADES ADMINISTRATIVAS DEL ÓRGANO INTERNO DE CONTROL, CREADO CON ANTERIORIDAD A LA APROBACIÓN DE LA LEY ORGÁNICA DE LA FISCALÍA GENERAL DE LA REPÚBLICA

ESTRUCTURA FUNCIONAL DEL ÓRGANO INTERNO DE CONTROL - JUNIO 2019

ÁREA	ESTRUCTURA FUNCIONAL	VACANTES
ORIGINALES/TITULARES		
QUEJAS		
RESPONSABILIDADES		
INVESTIGACIÓN/EVALUACIÓN		
COORDINACIÓN ADMINISTRATIVA		
AUDITORIA PARA DESARROLLO Y MEJORA DE LA GESTIÓN PÚBLICA		
AUDITORIA INTERNA		
SUBTOTAL	166	15
TOTAL	181	

*Dirección de Área Comisionada

Cifras reales con corte al 01 de junio del 2019

a) REDUCCIÓN DE PLAZAS AUTORIZADAS

1. En **2009**, se tienen registros de la existencia de **266 plazas** asignadas al Órgano Interno de Control.

2. Para el año **2010**, en la estructura incluida en el Acta de Entrega-Recepción de este OIC, del 23 de junio, se reportaron 261 plazas, en octubre de 2010 se efectuó el "Programa Nacional de Reducción de Plazas", quedando como a continuación se detalla:

261 Plazas Totales (233 de Confianza y 28 Sindicalizadas)

9 Plazas Incorporadas (Confianza)

1 Plaza cambio de adscripción (Sindicalizada)

62 Canceladas Bajo el "Programa Nacional de Reducción de Plazas"

TOTAL 207 (180 de Confianza y 27 Sindicalizadas)

3. En el año de **2011**, se inicia con **207** plazas y se realizaron los siguientes movimientos:

207 Plazas Totales

1 Retiro Voluntario (Sindicalizada)

1 Transferencia de Plaza (Sindicalizada)

TOTAL 205 (180 de Confianza y 25 Sindicalizadas)

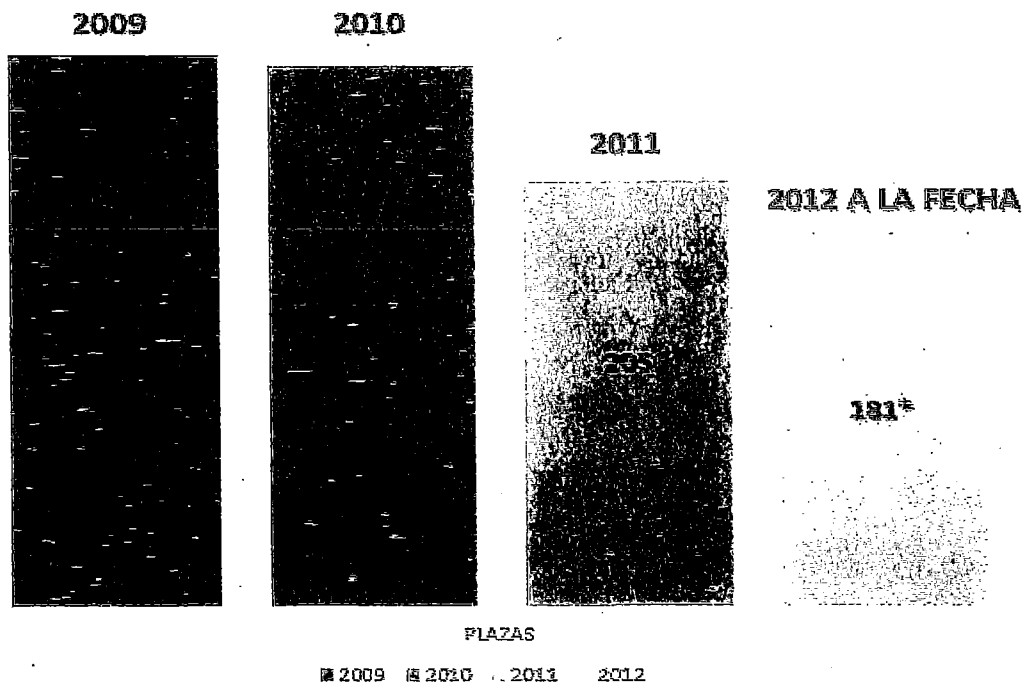
4. Para el año **2012**, se inicia con **205 plazas**, 180 de confianza y 25 sindicalizadas, a partir del 1° de junio de ese año, la Dirección General de Recursos Humanos transfirió 25 plazas sindicalizadas a diversas unidades, con lo cual la plantilla del OIC **quedó conformada por 180** plazas de confianza. (Estructura Actual, a la que se le adicionó una plaza comisionada, dando un total de 181).

b) EFECTOS - REDUCCIÓN DE PLAZAS

Lo anterior, se traduce en que este ente fiscalizador vio **reducida su estructura 2009** a la fecha, en un **32%**, derivado de la **eliminación de 86 plazas**, lo que implicó el redoblamiento de esfuerzos para atender todas las actividades encomendadas, la optimización al máximo de los recursos humanos restantes, la mejora de los procesos y la redistribución eficaz de las cargas laborales, limitando su esfera de actuación y/o disminuyendo actividades tales como: la realización de auditorías integrales o de desempeño en las Delegaciones Estatales, número de Diagnósticos y Proyectos de Mejora Gubernamental ejecutados. Cabe mencionar que este OIC ejerció sus facultades de **fiscalización en la Institución respecto a un universo**

aproximado de 25,000 personas servidoras públicas, cifra con corte al 31 de diciembre del 2018.

REDUCCIÓN DE PLAZAS



*Dirección de Área Comisionada

III) DISTRIBUCIÓN DEL ÓRGANO INTERNO DE CONTROL

El Órgano Interno de Control en la entonces Procuraduría General de la República, se componía por la distribución prevista en los artículos 98 y 99 del Reglamento Interior de la Secretaría de la Función Pública, y a los artículos 3, último párrafo y 21 del Reglamento Interior de la Ley Orgánica de la Procuraduría General de la República, de los cuales se contemplaba las siguientes áreas:

- **Área de Responsabilidades:** Responsable de instrumentar procedimientos administrativos en contra de las personas servidoras públicas, así como tramitar y resolver inconformidades y procedimientos de sanción a proveedores.
- **Área de Auditoría Interna:** Encargada de realizar auditorías y visitas de inspección; verificar y evaluar las acciones de las áreas auditadas con el objeto de promover medidas preventivas y correctivas e identificar irregularidades por parte de las personas servidoras públicas en el ejercicio de sus funciones.
- **Área de Auditoría para Desarrollo y Mejora de la Gestión Pública:** Responsable de verificar y evaluar la debida implementación del

Sistema de Control Interno en la Institución, así como de promover asesorar y asegurar el desarrollo administrativo, la modernización y mejora de la gestión pública.

- **Área de Quejas:** Encargada de recibir, tramitar e investigar quejas y denuncias sobre presuntas irregularidades cometidas por las personas servidoras públicas.
- **Dirección General Adjunta de Investigación y Evaluación:** Atendiendo a las particularidades de la Institución y a la necesidad de vigilar y verificar los inventarios de los procedimientos de control y bienes asegurados por el Ministerio Público de la Federación se crea esta área que atiende las facultades dispuestas en el artículo 21 del Reglamento Interno de la Ley Orgánica de la Procuraduría General de la República.

IV) BALANCE DE ACTIVIDADES

a) RESULTADOS DE LAS ACTIVIDADES REALIZADAS EN EL PERIODO 2016-2018

El ejercicio diagnóstico contempló la revisión de las actividades y resultados alcanzados en el periodo 2016-2018, a fin de poder contar con antecedentes para proyectar, mismos que se detallan de forma estadística a continuación:

RESPONSABILIDADES

PERIODO	PROCEDIMIENTOS ADMINISTRATIVOS DE RESPONSABILIDADES				INCONFORMIDADES			
	PROCEDIMIENTOS ADMINISTRATIVOS DE RESPONSABILIDADES RECIBIDAS	PROCEDIMIENTOS ADMINISTRATIVOS DE RESPONSABILIDADES EN PROCESO	PROCEDIMIENTOS ADMINISTRATIVOS DE RESPONSABILIDADES RESUELTOS ABSOLUTIVOS.	PROCEDIMIENTOS ADMINISTRATIVOS DE RESPONSABILIDADES RESUELTOS SANCIONATORIOS.	INCONFORMIDADES RECIBIDAS	INCONFORMIDADES RESUELTAS PROCEDENTES	INCONFORMIDADES RESUELTAS IMPROCEDENTES	INCONFORMIDADES EN PROCESO
2016	591	0	520	71	6	1	5	0
2017	355	0	306	49	6	2	4	0
2018	335	3	308	25	5	1	4	0
TOTAL	1281	3	1134	145	17	4	13	0

QUEJAS

PERIODO	QUEJAS Y DENUNCIAS				
	QUEJAS Y DENUNCIAS EN PROCESO AL INICIO	QUEJAS Y DENUNCIAS RECIBIDAS EN EL PERIODO	RESUELTAS IMPROCEDENTES	RESUELTAS PROCEDENTES	
			ARCHIVO POR FALTA DE ELEMENTOS	INCOMPETENCIA	
2016	577	1804	849	428	594
2017	510	1467	783	377	345
2018	472	1526	996	315	222
TOTAL	1559	4797	2628	1120	1161

AUDITORÍA INTERNA

PERIODO	AUDITORÍAS EJECUTADAS Y PROGRAMADAS	OBSERVACIONES DETERMINADAS EN EL PERIODO	MONTOS RECUPERADOS DERIVADOS DE ALEATORIA
2016	21	155	5,641 miles de pesos
2017	21	131	0
2018	16	107	160 miles de pesos
TOTAL	58	393	5,801 miles de pesos

INVESTIGACIÓN Y EVALUACIÓN

PERIODO	NUMERO DE EVENTOS DE VIGILANCIA Y VERIFICACION DE LOS INVENTARIOS DE BIENES A SEGUROS POR EL MPF
2016	604
2017	549
2018	653
TOTAL	1806

AUDITORÍA PARA DESARROLLO Y MEJORA DE LA GESTIÓN PÚBLICA

PERIODO	PARTICIPACIÓN EN COMITÉS Y COMISIONES; ASISTENCIA CONSEJOS	DIAGNOSTICOS Y PROYECTOS	INFORMES Y OPINIONES	ACTAS ENTREGA RECEPCIÓN
2016	94	1	44	154
2017	96	2	41	148
2018	118	11	157	163
TOTAL	308	14	242	465

b) RESULTADOS DE LAS ACTIVIDADES REALIZADAS PREVIO A LA INSTALACIÓN DEL ÓRGANO INTERNO DE CONTROL DE LA FISCALÍA GENERAL DE LA REPÚBLICA PERIODO ENERO – 08 MAYO 2019

ÁREA	PLANTEAMIENTO DE EXPECTATIVAS Y PROYECCIONES PARA EL CIERRE DEL EJERCICIO 2019
RESPONSABILIDADES	Se resolvieron 48 asuntos, de los 51 procedimientos de responsabilidad administrativa que se encontraban en trámite al iniciar 2019.
QUEJAS Y DENUNCIAS	Al inicio del periodo se contaba con 465 quejas y denuncias en proceso, posteriormente se recibieron 504, de las cuales se concluyeron 556, quedando pendientes 413.
AUDITORÍA	En el periodo se llevaron a cabo 3 Auditorías:
AUDITORÍA PARA DESARROLLO Y MEJORA DE LA GESTIÓN PÚBLICA	Participación en la formalización de 118 Actas de Entrega-Recepción. Se asistió a 28 sesiones de diversos Comités. Se participó en 12 Consejos. Se elaboraron informes relativos a los indicadores del Subsistema Estadístico de Metas; Informe de evaluación al Informe Anual del Estado que Guarda el Sistema de Control Interno Institucional y al cierre de las Bases de Colaboración.
INVESTIGACIÓN Y EVALUACIÓN	Durante el periodo referido se supervisaron y vigilaron 194 eventos.

V) TEMAS RECURRENTE

Como parte de las actividades efectuadas en el presente Diagnóstico, las áreas realizaron un trabajo de retrospectiva en cuanto a los temas recurrentes, que derivado de su experiencia en el periodo 2016-2018 pudieran resultar relevantes, mismos que se plantean a continuación:

ÁREA	TEMAS RECURRENTE IDENTIFICADOS POR LAS AREAS EN EL PERIODO DE 2016-2018
RESPONSABILIDADES	Incumplimiento en la Declaración de Situación Patrimonial. Negligencia administrativa. Obtención de beneficios adicionales al cargo. Hostigamiento laboral. Incumplimiento a requerimientos de autoridades.
QUEJAS Y DENUNCIAS	Falta de aplicación de ajuste de nómina por licencias registradas en el ISSSTE y descuentos realizados a personas servidoras públicas por faltas injustificadas, retardos menores y mayores, así como omisiones de entrada y salida.

AUDITORÍA	<p>Deficiencias en la administración del personal tanto administrativo como sustantivo. Falta de mantenimientos de bienes muebles y parque vehicular de las Delegaciones. Deficiencias en los controles de asignación, distribución y justificación de vales y/o tarjetas de combustible, así como de las tarjetas IAVE. Desapego a los Manuales y Lineamientos establecidos para el correcto funcionamiento de los Procedimientos de contratación. Falta de mecanismos de control interno y adecuada supervisión en la administración del fondo revolvente y/o rotatorio. Cuentas por Liquidar Certificadas sin documentación comprobatoria. Deficiencias en el control y proceso de las evaluaciones de Control de Confianza de las personas.</p>
AUDITORÍA PARA DESARROLLO Y MEJORA DE LA GESTIÓN PÚBLICA	<p>Solicitud de aclaraciones en materia de Actas de Entrega-Recepción en temas relacionados con los Bienes Materiales, diferencias y/o desactualización de los inventarios. Control deficiente en la transferencia, localización, resguardo y asignación de responsables de bienes en el Archivo General ubicado en Vallejo. Insuficiencia de controles eficaces en materia de formalización y pago de contratos en las Delegaciones Estatales. Percepción Ciudadana Negativa de la Institución. Deficiencias en el Sistema Justicia@Net.</p>
INVESTIGACIÓN Y EVALUACIÓN	<p>Expedientes mal integrados en materia de incineraciones.</p>
TOIC	<p>Adquisiciones por el rubro de Seguridad Nacional. Falta de aprovechamiento al máximo de inmuebles.</p>

2. IMPACTO DE LA TRANSICIÓN DEL ÓRGANO INTERNO DE CONTROL EN LA ENTONCES PROCURADURÍA GENERAL DE LA REPÚBLICA A LA FISCALÍA GENERAL DE LA REPÚBLICA

1) PROCURADURÍA GENERAL DE LA REPÚBLICA

La Procuraduría General de la República se encontraba ubicada en el ámbito del Poder Ejecutivo Federal y pertenecía a la Administración Pública Federal, por ello, en cuanto a fiscalización, contaba con tres figuras: la Auditoría Superior de la Federación, el Órgano Interno de Control (dependiente jerárquicamente de la Secretaría de la Función Pública [SFPI]) y los Auditores Externos (designados por la [SFPI]). La Procuraduría tiene presencia en las 32 entidades federativas a través de sus Delegaciones Estatales, dependientes de la Subprocuraduría de Control Regional, Procedimientos Penales y Amparo, en el exterior contaba con seis agregadurías legales, las cuales se encontraban ubicadas en la ciudad de Washington, D.C., para los Estados Unidos de América, en la ciudad de Guatemala, para Centroamérica y el Caribe; en la ciudad de Madrid, para Europa; en la ciudad de Viena, Austria, para la Oficina de las Naciones Unidas contra la Droga y el Delito (ONUDD); en la ciudad de Los Ángeles para Asia- Pacífico; y en la ciudad de Bogotá, Colombia, para América del Sur; cuatro agregadurías regionales, en Los Ángeles, California; San Antonio, Texas; en San Diego, California; en El Paso, Texas; y cinco oficinas de enlace, en Riverside, California; en Brownsville, Texas; en El Paso Intelligence Center (EPIC) El Paso, Texas; en la Organización de los Estados

Americanos (OEA), Washington, D.C.; y en Bureau of Alcohol Tobacco Firearms and Explosives (ATF), en Phoenix, Arizona.

A lo largo del último sexenio, la Procuraduría tuvo tres Procuradores y un Encargado del Despacho, esto impactó directamente en la continuidad de las directrices al interior de la Institución. Aunado a lo anterior, diversos hechos fueron minando su credibilidad y estabilidad, un ejemplo de ello fueron los sucesos ocurridos durante la noche del 26 de septiembre y la madrugada del 27 de septiembre del 2014 en el municipio de Ayotzinapa, Guerrero, y su posterior atención por parte de la Procuraduría. En este periodo, además se dio la transición al Sistema Penal Acusatorio por lo que se creó una nueva área denominada Unidad para la Implementación del Sistema Procesal Penal Acusatorio, y se gestionó un contrato para el desarrollo de la herramienta Justicia@Net, lo que provocó un cambio radical de paradigmas al interior de la Institución, impactando en sus indicadores de desempeño, especialmente en lo referente a la atención de Averiguaciones Previas, y la inclusión de las Carpetas de Investigación, por lo que fue necesario implementar programas para el abatimiento al rezago. Aunado a lo anterior, derivado del temblor del 19 de septiembre del 2017, las actividades se suspendieron en diversas sedes en la ciudad de México, a razón de la imposibilidad de acceder a los inmuebles. Posterior al evento, se buscaron nuevas sedes y se redistribuyó al personal de las diversas unidades administrativas, en los edificios que continuaban en operación. Finalmente se decidió suscribir contratos de arrendamiento para dos edificios, uno ubicado en Insurgentes Sur No. 20 y en Privada de Río Pilcomayo No. 169 al norte de la Ciudad de México, quedando divididas las actividades sustantivas de las administrativas.

II) AUTONOMÍA CONSTITUCIONAL DE LA FISCALÍA GENERAL DE LA REPÚBLICA

Derivado de la publicación de la Ley Orgánica de la Fiscalía General de la República en el Diario Oficial de la Federación (DOF) el 14 de diciembre del 2018, así como de la publicación en el DOF el 20 de diciembre de dos mil dieciocho de la Declaratoria de la entrada en vigor de la Autonomía Constitucional de la Fiscalía General de la República, extinguiéndose así la figura denominada Procuraduría General de la República como integrante de la Administración Pública Federal. En este sentido, se le dotó a la naciente Fiscalía General de la República de personalidad jurídica y patrimonio propio a cargo de las funciones otorgadas al Ministerio Público de la Federación, y se le atribuyeron los fines de investigación de los delitos y el esclarecimiento de los hechos; otorgar una procuración de justicia eficaz, efectiva, apegada a derecho, que contribuya a combatir la inseguridad y disminuirla; la prevención del delito; fortalecimiento del Estado de derecho en México; procurar que el culpable no quede impune; así como promover, proteger, respetar y garantizar los derechos de verdad, reparación integral y de no repetición de las víctimas, ofendidos en particular y de la sociedad en general.

En este sentido, mediante los Acuerdos: FGR/001/2019 mediante el cual se publica la estructura ocupacional de la Procuraduría General de la República, en tanto se lleva a cabo su proceso de transición a la Fiscalía General de la República y se expide el Manual de Percepciones de los Servidores Públicos de la Fiscalía General de la República; A/002/19 por el que se instala la Fiscalía Especializada en Delitos Electorales; A/003/19 por el que se instala la Fiscalía Especializada en Combate a la Corrupción; A/004/19 por el que se integra la Unidad de Transición de la Fiscalía General de la República; A/005/19 por el que se instala la Coordinación de Planeación y Administración; A/006/19 por el que se instala el Centro de Formación y Servicio Profesional de Carrera; A/007/19, por el que se instala la Coordinación de Métodos de Investigación, se conjuntó la Agencia de Investigación Criminal, la Policía Federal Ministerial, la Coordinación General de Servicios Periciales, y el Centro Nacional de Planeación, Análisis e Información para el Combate a la Delincuencia y finalmente el 30 de abril del 2019, derivado de un ejercicio democrático, ante las Comisiones de Transparencia y de la Auditoría Superior de la Federación, la Cámara de Diputados, tomó protesta al nuevo Titular del Órgano Interno de Control, asimismo, mediante el Acuerdo A/009/19 publicado en el DOF de fecha 09 de mayo del 2019, se declaró la instalación del Órgano Interno de Control en la Fiscalía General de la República.

Aunado a lo anterior, como parte de la política de austeridad, el Fiscal General de la República requirió el cierre de las Oficinas de las agregadurías legales en la ciudad de Viena, Austria, para la Oficina de las Naciones Unidas contra la Droga y el Delito (ONUDD), en la ciudad de Los Ángeles para Asia-Pacífico, y en la ciudad de Bogotá, Colombia, para América del Sur; agregadurías regionales, en Los Ángeles, California y en San Antonio, Texas, en San Diego, California y en El Paso, Texas y las oficinas de enlace, en Riverside, California y El Paso Intelligence Center (EPIC) El Paso, Texas, proceso en el que intervino la entonces Área de Auditoría para Desarrollo y Mejora de la Gestión Pública.

De lo anterior se advierte, que si bien es cierto se han establecido acuerdos para establecer áreas previstas de conformidad con la Ley Orgánica de la Fiscalía General de la República, falta un largo camino por recorrer para emitir las directrices para la clausura de la entonces Procuraduría General de la República y el Plan de Transición, hasta la emisión del Plan de Persecución Penal.

III) FACULTADES CONTENIDAS EN LOS ARTÍCULOS 34 Y 39 DE LA LEY ORGÁNICA DE LA FISCALÍA GENERAL DE LA REPÚBLICA Y EN EL ACUERDO A/009/19 POR EL QUE SE INSTALA EL ÓRGANO INTERNO DE CONTROL

En cuanto a las facultades otorgadas al Órgano Interno de Control en el Artículo 34 y 39 de la Ley Orgánica de la Fiscalía General de la República, es posible identificar diversas áreas temáticas de conformidad con la naturaleza propia de las actividades fiscalizadoras. En este sentido se efectuó un análisis para realizar un cruce entre las facultades y las áreas temáticas, quedando distribuidas de la siguiente forma:

ÁREA TEMÁTICA	FRACCIÓN I DEL ARTÍCULO 34 DE LA LEY ORGÁNICA DE LA FGR	ARTÍCULO 39 DE LA LEY ORGÁNICA DE LA FGR
QUEJAS	I, V, VI, VIII, IX, XIV y XIX	Obligaciones ante el Sistema Nacional Anticorrupción.
RESPONSABILIDADES	I, V, IX, XIV, XV y XIX	
INVESTIGACIÓN Y EVALUACIÓN	I, IX, XIV, XVIII y XIX	
CONTROL Y EVALUACIÓN (antes Mejora de la Gestión Pública)	I, III, VII, IX, XI, XII, XIV, XVI, XVII, XVIII y XIX	
AUDITORÍA	I, II, III, IV, V, VII, IX, X, XII, XIV y XIX	
COORDINACIÓN ADMINISTRATIVA	XIII, XIX	

IV) NECESIDADES NORMATIVAS Y DE AUTOMATIZACIÓN

NECESIDADES NORMATIVAS

En materia de regulación, se vislumbra la necesidad de un andamiaje normativo que dé certeza jurídica al actuar de las Unidades Administrativas que conforman el Órgano Interno de Control de la Fiscalía General de la República. Para tal efecto, cada una de las áreas que intervinieron en el presente diagnóstico, realizaron propuestas de normas, así como la justificación correspondiente que se consolidaron en un cuadro general, partiendo desde dos ópticas: la primera, aquellas necesarias para su operación interna y de competencia exclusiva del ente fiscalizador, y segunda, aquellas que se requieren sean normadas por parte de la Fiscalía. Se incluye en el **Anexo 1** del presente informe para su pronta referencia, el Estudio Técnico-Jurídico-Administrativo, en razón de la extensión del mismo.

Cabe señalar, que el Área de Investigación y Evaluación, encuentra fundamento de sus actividades en materia de vigilancia y verificación de los inventarios de los procedimientos de control y administración de bienes asegurados por el Ministerio Público de la Federación, en el Artículo 21 del Reglamento de la Ley Orgánica de la Procuraduría General de la República, por lo que se tendrá que sensibilizar a la Institución, para que en cuanto se emita la normatividad reglamentaria de la Fiscalía General de la República así como el Manual de Organización General de la Institución, estos contemplen las actividades que se disponían en el artículo de referencia. Una vez hecho esto, será necesaria la emisión de un marco normativo propio.

Aunado a lo anterior, de forma inmediata, se considera la emisión del Acuerdo de distribución de facultades conferidas al Órgano Interno de Control en el artículo 34 y

39 de la Ley Orgánica de la Fiscalía General de la República, el Estatuto Orgánico que regula la Autonomía Técnica y de Gestión Constitucional del Órgano Interno de Control de la Fiscalía General de la República los Manuales Específicos de Operación y Procedimientos y los Catálogos de Descripción y Perfil de Puestos.

En este orden de ideas, derivado de la publicación del ACUERDO A/009/19 por el que se instala el Órgano Interno de Control publicado en el Diario Oficial de la Federación el 09 de mayo del 2019, en su artículo CUARTO TRANSITORIO, se prevé que pasarán al Órgano Interno de Control que se instala, los asuntos que se encuentren en trámite en materia de procedimientos de remoción, actividad que con antelación realizaba la entonces Visitaduría General. Para el efecto, se realizó un análisis de competencia, mismo que adjunta al presente en el **Anexo 2**.

Finalmente, como parte integrante del presente informe, se encuentra un catálogo del total de las normas que regulaban el actuar de las Unidades Administrativas del Órgano Interno de Control en la entonces Procuraduría General de la República, relacionado en el **Anexo 3**.

NECESIDADES DE AUTOMATIZACIÓN

En correlación con lo anterior, se considera apremiante el desarrollo de sistemas propios que permitan obtener resultados estadísticos, de datos y/o informes, mediante diversos controles para el seguimiento de las actividades propias tanto del Órgano Interno de Control como de la Fiscalía General de la República, con la finalidad de elevar su desempeño, tales como disminuir el gasto de papelería, agilidad y confiabilidad en el procesamiento de la información, seguridad de la información, capacidad para programar, en general para fortalecer las funciones encomendadas, o en su caso, considerar la inmediata celebración de convenios de colaboración o la gestión para uso de licencias de aquellos sistemas administrados por otras dependencias y/o instituciones, que permitan:

- Captación, registro y control de las quejas y denuncias.
- Consulta que concentre la información básica, técnica de las Personas Servidoras Públicas de la Fiscalía General de la República en el que se identifiquen las y los servidores públicos obligados a presentar declaración de situación patrimonial (Registro de Servidores Públicos del Gobierno Federal **IRUSPI** operado por la Secretaría de la Función Pública).
- Sistema Electrónico para la presentación de las Declaración de Situación Patrimonial de conformidad con la Ley General de Responsabilidades Administrativas y el seguimiento a la Evolución Patrimonial de las personas servidoras públicas, así como la identificación del posible conflicto de interés. (Se realizaba a través del **DECLARANETI** operado por la Secretaría de la Función Pública).

- Captura, control y seguimiento de los procedimientos de responsabilidad administrativa instaurados en contra de las personas servidoras públicas por presuntas irregularidades administrativas detectadas en el desempeño de su empleo, cargo o comisión, en el que se contemple la consulta en línea de los antecedentes de sanciones impuestas a servidores públicos. (Sistema Integral de Responsabilidades Administrativas **ISIRA** operado por la Secretaría de la Función Pública).
- Consulta de la información relacionada con la atención, trámite y resolución de las inconformidades interpuestas por los actos que contravengan lo dispuesto por la Ley de Adquisiciones, Arrendamientos y Servicios del Sector Público y por la Ley de Obras Públicas y Servicios Relacionados con las Mismas, con el propósito de atender y brindar un mejor servicio a los licitantes, en el que se prevea la consulta de los inconformes de las etapas procesales de los asuntos. (Sistema de Inconformidades **ISIINC** operado por la Secretaría de la Función Pública).
- Integración y resolución de los procedimientos administrativos de sanción a licitantes, proveedores y contratistas, derivados de los incumplimientos a las disposiciones de la Ley de Adquisiciones, Arrendamientos y Servicios del Sector Público y Ley de Obras Públicas y Servicios Relacionados con las Mismas, en el que vislumbre la información relacionada a las sanciones impuestas a los proveedores sancionados. (Sistema de procedimientos de sanción a proveedores y contratistas **ISANCI** operado por la Secretaría de la Función Pública).
- Control de información generada en el área de auditoría para el reporte de datos estadísticos e informes. (Antes se tenía el Sistema Integral de Auditoría **ISIA** operado por la Secretaría de la Función Pública).
- Llevar a cabo el proceso de actas de entrega-recepción de las personas servidoras públicas que se separen de su empleo, cargo y comisión de la FGR, que permita tanto el ahorro de recursos por concepto de traslado, como garantizar el acceso expedito a los documentos que integran la entrega. (Antes se operaba con el Sistema de Entrega-Recepción y Rendición de Cuentas de la APF **ISERC** operado por la Secretaría de la Función Pública).
- Mecanismo de registro, captación, administración y atención de quejas, denuncias y peticiones ciudadanas que cualquier persona podía formular en el marco de la Ley aplicable, constituyendo el único medio de almacenamiento custodia reproducción, verificación, administración y transmisión de dicha información. (Antes se operaba con el Sistema Integral de Denuncias Ciudadanas **ISIDECI** operado por la Secretaría de la Función Pública).
- Verificación de los registros de los gastos de comunicación social, que permitan evaluar y mejorar el desempeño y la calidad de los servicios, así como rendir

cuentas de manera clara y oportuna. (Sistema de Gastos de Comunicación Social [COMSOCS] operado por la Secretaría de la Función Pública).

- Registro de los eventos que son supervisados por la Dirección General Adjunta de Investigación y Evaluación desde su registro y atención, hasta los resultados obtenidos.

V) INTERACCIÓN CON OTROS ENTES PÚBLICOS Y PARTICULARIDADES

INTERACCIÓN CON EL SISTEMA NACIONAL ANTICORRUPCIÓN

Es de vital importancia atender a lo establecido por el Sistema Nacional Anticorrupción, por lo que toca a la encomienda de este Órgano Interno de Control de un Organismo Constitucional Autónomo, enfocar sus trabajos para prevenir, investigar y sancionar las faltas administrativas y los hechos de corrupción en observancia a las bases establecidas en la Ley General del Sistema Nacional Anticorrupción, atender las políticas públicas integrales en el combate a la corrupción; fomentar y difundir la cultura de integridad en el servicio, rendición de cuentas, transparencia y de fiscalización de los recursos públicos, este último atenderá a lo que constituya el Sistema Nacional de Fiscalización, cuyo objetivo es maximizar la cobertura e impacto respecto a las actividades de fiscalización dentro de la Fiscalía General de la República a través de una visión estratégica, ampliación de estándares profesionales similares, la adopción de capacidades y el intercambio efectivo de información, sin incurrir en duplicidades u omisiones.

En este sentido, este Órgano Interno de Control, establecerá las acciones permanentes que aseguren la integridad y el comportamiento ético de las personas servidoras públicas, mediante la emisión del Código de Ética de las Personas Servidoras Públicas de la Fiscalía General de la República y las Reglas de Integridad para el Ejercicio de la Procuración de Justicia, como se prevé en el Artículo 16 de la Ley General de Responsabilidades Administrativas así como al Artículo 34 de la Ley Orgánica de la Fiscalía General de la República, fracción XVI, con el objetivo de establecer políticas eficaces de ética pública y responsabilidad en el servicio público.

Por otra parte, alimentará la Plataforma Digital Nacional, debiendo inscribir y mantener actualizada la información correspondiente a los sistemas electrónicos previstos en el artículo 49 de la Ley General del Sistema Nacional Anticorrupción.

Atender las directrices en materia de fiscalización y control de los recursos públicos, que se definan entre autoridades competentes para la generación de políticas públicas en materia de prevención, detención, control, disuasión y combate a la corrupción.

Se pondrá énfasis al seguimiento de aquellas recomendaciones que emita el Sistema Nacional Anticorrupción, con el objeto de que se adopten medidas dirigidas al fortalecimiento institucional para la prevención de faltas administrativas y hechos de corrupción para el mejoramiento de su desempeño y del control interno, así como, colaborar con la Fiscalía Especializada en Combate a la Corrupción.

En una visión propositiva, se divisa que a través de la conceptualización de las políticas públicas que identifique el Sistema Nacional Anticorrupción, se fomentará el desarrollo de Mecanismos de Participación Ciudadana, que permitan una atención especializada a los problemas de corrupción, que impactan en la confianza ciudadana, en este sentido este OIC pretende la concepción de un protocolo que de seriedad a las iniciativas ciudadanas, evitando con ello el desinterés y elevando la credibilidad.

INTERACCIÓN CON LA CÁMARA DE DIPUTADOS

De acuerdo a lo dispuesto en el artículo 37, tercer párrafo de la Ley Orgánica de la Fiscalía General de la República, el Titular del Órgano Interno de Control deberá rendir un informe semestral y anual de actividades al Fiscal General de la República, del cual marcará copia a la Cámara de Diputados.

Este Órgano Interno de Control contempla una función más proactiva respecto al entorno de fiscalización, buscando adoptar mejores prácticas referentes al abatimiento de la corrupción, la optimización de los mecanismos de control y vigilancia, el tratamiento de las recurrencias que se presenten en los diversos ejercicios de prevención, atención y sanción que realice. En este sentido, buscará estrechar su acercamiento tanto a otros entes fiscalizadores dentro de Órganos con Autonomía Constitucional, como con las comisiones de Transparencia y Anticorrupción y Vigilancia de la Auditoría Superior de la Federación de la Cámara de Diputados a efecto de convertirse en promotor e impulsor de iniciativas.

Como parte de la adopción de estas buenas prácticas se pueden contemplar la incorporación de propuestas de la sociedad civil a la planificación anual de auditorías, entendiendo que las políticas públicas deben estar orientadas a asegurar los derechos de los ciudadanos y que ellos pueden enriquecer la tarea de control en todas las etapas de realización de una auditoría, promoviendo el involucramiento de la ciudadana en el control, generando mayor impacto e interés en los informes finales resultantes de este proceso, propiciando la transparencia, la rendición de cuentas, el control ciudadano y la mejora de la administración, traduciéndose en un impacto real a las problemáticas y a las dificultades relacionadas con la ejecución de los recursos públicos.

Impulsar una cultura de participación y empoderamiento ciudadano del control de lo público con mecanismos de participación ciudadana mediante el cual los ciudadanos pueden solicitar información sobre actos y decisiones de la gestión pública, presentar propuestas o quejas sobre asuntos públicos y debatir problemas

que afecten a los intereses colectivos, tomando en cuenta la transición que vive la Fiscalía General de la República como un ente autónomo, que busca dejar atrás la imagen anquilosada y pretende acercarse a la ciudadanía.

Aunado a lo anterior, se propone establecer una campaña (interior y exterior de la Fiscalía), para fomentar la denuncia, con una presencia sustancial en la Página Institucional así como el micro sitio del Órgano Interno de Control denominada "Súmate al cambio", a efecto de concientizar sobre el cuidado de los bienes del Estado, el cumplimiento irrestricto a la norma, la mejora en la atención a la ciudadanía y su importancia de intervención en el control. (Denuncia si vez que alguna persona servidora pública hace uso indebido de bienes, como por ejemplo: el parque vehicular, viáticos y pasajes, tarjetas de gasolina, tarjetas IAVE, papelería, mobiliario, por mencionar algunos, así como del aprovechamiento de los recursos humanos y tecnológicos) e implementar las mejores prácticas sobre Protección al Denunciante.

INTERACCIÓN CON LA UNIDAD DE TRANSICIÓN DE LA FISCALÍA GENERAL DE LA REPÚBLICA

Se coadyuvará en todo momento con la Unidad de Transición establecida en los Artículos 14, fracción XIII, 19, fracción XI, de la Ley Orgánica de la Fiscalía General de la República, y a los artículos transitorios tercero, octavo, noveno, décimo, décimo primero, décimo segundo, décimo tercero, décimo séptimo y vigésimo, así como al Acuerdo A/004/19 por el que se integra la Unidad de Transición de la Fiscalía General de la República, a efecto de que se considere en el Plan Estratégico de Transición a este Órgano Técnico, dotado con autonomía técnica y de gestión en observancia al Artículo 34 de la Ley Orgánica de la Fiscalía General así como al Acuerdo A/009/19 por el que se instala el Órgano Interno de Control. Ello como un acompañamiento con un enfoque preventivo y de mejora continua.

Asimismo, deberán establecerse canales de comunicación efectiva entre ambas unidades administrativas, a efecto de abrir espacios de interacción, un ejemplo será la intervención y acompañamiento permanente que realizará este Órgano al momento de que se inicien los trabajos para la elaboración de la normatividad que supla a los Manuales Administrativos de Aplicación General (MAAG's) que rigen a la Administración Pública Federal.

3. CONCLUSIONES

En materia de Recursos Humanos, en lo que a estructura operacional se refiere se identificó que el Órgano Interno de Control se ha enfrentado desde 2009 a una reducción progresiva del personal, consistente en un 32%, lo que ha dado como resultado que su operación conste de 181 plazas de las 266 que se tenían; lo anterior, no ha menoscabado las actividades, trabajos y resultados de cada una de las Unidades Administrativas que lo conforman, por el contrario se han redoblado

los esfuerzos a efecto de eficientar cada uno de los procesos, para la debida atención de los asuntos mandados en la antes Procuraduría General de la República.

Aunado a lo anterior, es de reiterar que para el año 2010 se cancelaron 62 plazas bajo el "Programa Nacional de Reducción de Plazas" y a partir del 1° de junio de 2012 se transfirieron 25 plazas sindicalizadas a distintas unidades de la entonces Procuraduría General de la República, dando como consecuencia que este ente fiscalizador actualmente no cuenta con el apoyo de personal sindicalizado y opera únicamente con personal de confianza.

En este sentido, resulta conveniente señalar la necesidad de conservar la estructura organizacional de este Órgano Fiscalizador, toda vez que con la publicación en el Diario Oficial de la Federación de la Ley Orgánica de la Fiscalía General de la República el 14 de diciembre del año 2018, en la que se distingue al Órgano Interno de Control como un órgano dotado de autonomía técnica y de gestión y con la Declaratoria de la entrada en vigor de la Autonomía Constitucional de la Fiscalía General de la República el 20 de diciembre de 2018, se asume el enorme grado de responsabilidad de este Órgano Técnico para encausar que, las facultades contenidas en los artículos 34 y 39 de la Ley antes señalada, estén apegadas a la transparencia y rendición cuentas; así como de aquellas actividades previstas como específicas para abarcar las necesidades de fiscalización de un Órgano con Autonomía Constitucional como lo es la Fiscalía, cuyos fines son la investigación de los delitos y el esclarecimiento de los hechos; otorgar una procuración de justicia eficaz, efectiva, apegada a derecho, que contribuya a combatir la inseguridad y disminuirla; la prevención del delito; fortalecer el Estado de derecho en México; procurar que el culpable no quede impune; así como promover, proteger, respetar y garantizar los derechos de verdad, reparación integral y de no repetición de las víctimas, ofendidos en particular y de la sociedad en general; de igual manera, aquellas derivadas del ACUERDO A/009/19 por el que se instala el Órgano Interno de Control.

Por lo anterior, será necesario destinar recursos humanos a la construcción de un andamiaje normativo propio que dé certeza jurídica a las actuaciones del Órgano Técnico, en el que se deberán circunscribir cada uno de los preceptos contenidos en la Ley y el Acuerdo por el que se instala el Órgano Interno de Control, a efecto de vislumbrar lo siguiente:

Que se prevea una rigurosa observancia a lo contemplado en la Ley General de Responsabilidades Administrativas y la Ley General de Sistema Nacional Anticorrupción; recepción de quejas y denuncias; realización de auditorías,

revisiones y evaluaciones; debida investigación en el ámbito de competencia respecto de actos u omisiones, que impliquen alguna irregularidad o conducta ilícita; vigilar el cumplimiento de las normas de control interno, fiscalización, rendición de cuentas y acceso a la información y combate a la corrupción en la Fiscalía General de la República. Por otra parte se considera necesario impulsar la consideración de la facultad de vigilancia y supervisión de los procesos de incineración y destrucción en el Reglamento de la Ley Orgánica de la Fiscalía General de la República.

La creación de una plataforma electrónica para la presentación de la declaración patrimonial, así como el seguimiento de la evolución patrimonial de los mismos, insumos que con antelación proporcionaba la Secretaría de la Función Pública, por lo que se deberá asignar personal para la atención y operación de dichas actividades.

Por otra parte, este Órgano Interno de Control se encuentra comprometido con la visión del Fiscal General de la República, la cual está enfocada a cambiar profundamente y realmente, la función de la procuración de justicia para todos, misma que se aprecia en el Informe General "Primeros Cien Días", el cual profundiza los resultados del proceso de diagnóstico, evaluación y propuestas que la Ley Orgánica mandata; por ello, es necesario volcar los esfuerzos para que de la mano con la Fiscalía, se rindan resultados a la población en cuanto a la premisas estipuladas en el informe; al respecto, de manera propositiva y a corto plazo se ponen a consideración las siguientes acciones:

- Realización de Intervenciones de control y/o Auditorías en materia de verificación de Almacenes de bienes en Áreas Centrales y Delegaciones.
- Efectuar un Diagnóstico en materia de control de inventarios en la Dirección General de Servicios Aéreos.
- Incentivar la implementación de propuestas de solución viables y factibles identificadas en el marco de la transición democrática que representa la nueva administración 2018-2024 (Proyecto de Nación 2018-2024, 50 puntos de Austeridad y Anticorrupción planteado en julio de 2018 por el entonces Presidente Electo y los 100 compromisos por el Presidente de la República en el Zócalo de la Ciudad de México, con motivo de su toma de posesión), vinculadas al problema de gestión "falta de ahorro en el gasto de viáticos y pasajes", dichas soluciones se identifican como: que se retome desde la alta dirección, documentos normativos que contemplen la necesidad de utilizar como primera opción los medios electrónicos y uso de las Tecnologías de la Información y la Comunicación (TIC's), para priorizar comunicaciones remotas y así limitar al

mínimo las reuniones presenciales, así como que a través de las Coordinaciones Administrativas se garantice que se cuenten con un proceso de otorgamiento de viáticos y pasajes más estricto y riguroso en cuestión de logística, tiempo y personal comisionado, mediante el requerimiento indefectible de los documentos de justificación de los mismos para su autorización.

- Entablar una alianza con la ciudadanía a través de Mecanismos de Participación Ciudadana, que fortalezcan la planeación, ejecución, seguimiento y evaluación de políticas públicas en las que se garantice el derecho a la democracia, fomentando procesos de decisión pública en los que se forje que la sociedad es la que manda y con el objetivo de generar compromisos que resulten obligatorios, a través de la validación y vinculación de resultados para obtener efectos positivos en el actuar de las personas servidoras públicas de este Órgano Técnico así como de la Fiscalía; mediante la concepción de un protocolo que de seriedad a las iniciativas ciudadanas, evitando con ello el desinterés y elevando la credibilidad.
- Asimismo, promover la elaboración de encuestas de satisfacción ciudadana, compuestas por tópicos que permitan medir el nivel de desempeño de un Órgano con Autonomía Constitucional, como lo es la Fiscalía General de la República, deberán construirse desde dos ópticas, primero medir el nivel de calidad que la ciudadanía está esperando, y en segundo, que aspectos deberán priorizarse, a efecto de dar resultados que apoyen a eficientar la actuación de la Fiscalía; en este sentido, es imperioso verificar el nivel de satisfacción en la Megalópolis del territorio mexicano, para que con base en los resultados obtenidos se tomen acuerdos que permitan desarrollar estrategias de mejora continua, elevando paulatinamente las expectativas de satisfacción ciudadana; considerando, en un futuro que las mismas puedan ser replicadas en los Estados, mediante medios electrónicos que garanticen el ahorro de los recursos, en base a las medidas de austeridad que se establezcan, con la finalidad de obtener parámetros y resultados reales del universo total de la Fiscalía traducida en aproximadamente en 25,000 Personas Servidoras Públicas.
- Adoptar mejores prácticas referentes al abatimiento de la corrupción, la optimización de los mecanismos de control y vigilancia, el tratamiento de las recurrencias que se presenten en los diversos ejercicios de prevención, atención y sanción que realice, buscando estrechar su acercamiento con otros entes fiscalizadores dentro de Órganos con Autonomía Constitucional así como con las comisiones de Transparencia y Anticorrupción y Vigilancia de la Auditoría

Superior de la Federación de la Cámara de Diputados a efecto de convertirse en promotor e impulsor de iniciativas.

- Establecer una presencia sustancial en la Página Institucional, para que a través de un micro sitio se contemple al Órgano Interno de Control, en el cual, se transparenten su facultades y obligaciones; se permee en el ciudadano el fomento de la denuncia, sobre el cuidado de los bienes del Estado, el cumplimiento irrestricto a la norma, la mejora en la atención a la ciudadanía y su importancia de intervención en el control; asimismo, se gestione una campaña de difusión electrónica.
- Ser punta de lanza para incentivar la colaboración institucional del Órgano Interno de Control, con la Fiscalía Anticorrupción, la Auditoría Superior de la Federación y la Secretaría Técnica del Sistema Nacional Anticorrupción, así como de las Entidades análogas a efecto de generar acuerdos que aborden temas en materia de prevención, investigación y sanción a faltas administrativas y hechos de corrupción, así como formar parte del frente común, para examinar, vincular, articular y transparentar la gestión gubernamental y el uso de los recursos públicos, con el fin de mejorar sustancialmente la rendición de cuentas a nivel nacional.
- Por otra parte, se enfocarán los trabajos con la Unidades Administrativas que conforman el Órgano Interno de Control, a efecto de generar indicadores de desempeño que contemplen el progreso de las actividades estipuladas en el Programa de Trabajo, los cuales habrán de construirse apegados a la misión, visión y objetivos estratégicos, así mismo, se deberán establecer metas que permitirán identificar la conceptualización de los resultados clave a partir de los cuales se construyan los indicadores.

Asimismo, se pone a consideración del C. Fiscal General de la República la emisión un Acuerdo en el que se establezcan los alcances y parámetros respecto de la transferencia de los procedimientos de remoción, con la finalidad de coadyuvar con quien resulte necesario a efecto de contemplar en la Ley Orgánica de la Fiscalía el capítulo especial de sanciones administrativas para personal sustantivo, en el que se determine el área competente de llevar dichos procedimientos, así como sus facultades.

Derivado de los trabajos realizados en el presente Diagnóstico, se aprecia como resultado que este Órgano Técnico, prevé la imperiosa necesidad de ejecutar acciones a realizar para enfocar en el corto plazo la formalización de su estructura organizacional en observancia a las facultades conferidas en los artículos 34 y 39 de la Ley Orgánica, así como al ACUERDO A/009/19, suscrito por el Fiscal General de la República, respecto de las cuales es necesario hacer uso de los recursos humanos disponibles y los recursos materiales y financieros que conlleva, los cuales

resultan indispensables para el inminente porvenir y con ello no afectar el correcto desarrollo de sus atribuciones, así como las que le sean conferidas por mandamiento expreso y de aquellas inherentes a la transformación del país, la cual está enfocada al abatimiento de la corrupción basado en la cero tolerancia; en este sentido, este Órgano Interno de Control, se suma a la tarea de asumir los reclamos de la ciudadanía para mostrar día a día una gestión eficiente y libre de corrupción en el ámbito de su competencia. Por lo anterior, se presenta en el **Anexo 4** la propuesta de Estructura Organizacional del Órgano Interno de Control de la Fiscalía General de la República, la cual recoge las necesidades reales, respecto de las cuales se prevén mayores recursos humanos (financieros y materiales que ello implica) dada la complejidad de la cadena productiva de este órgano dotado con autonomía técnica y de gestión.

ATENTAMENTE
EL TITULAR DEL ÓRGANO INTERNO DE CONTROL

LIC. ARTURO SERRANO MENESES



FGR

FISCALÍA GENERAL
DE LA REPÚBLICA

**Estudio Técnico-Jurídico-Administrativo-Organizacional
del Órgano Interno de Control**



ANEXO 1

**ESTUDIO TÉCNICO-JURÍDICO-ADMINISTRATIVO-ORGANIZACIONAL
DEL ÓRGANO INTERNO DE CONTROL**

Previo al análisis de las facultades conferidas en la Ley Orgánica de la Fiscalía General de la República, en la Ley General del Sistema Nacional Anticorrupción, la Ley General de Responsabilidades Administrativas y demás normatividad aplicable a los órganos fiscalizadores con Autonomía Técnica y de Gestión, se identificaron las disposiciones necesarias, que permitan la operación interna del Órgano Interno de Control, así como aquellas mínimas que requiere la Fiscalía General de la República para la administración eficiente y eficaz de los recursos.

NORMATIVIDAD INTERNA PARA EL FUNCIONAMIENTO DEL ÓRGANO INTERNO DE CONTROL	
NORMATIVIDAD	JUSTIFICACIÓN
Acuerdo de distribución de facultades, conferidas al Órgano Interno de Control en el artículo 34 y 39 de la Ley Orgánica de la Fiscalía General de la República y al Acuerdo A/009/19 por el que se instala el Órgano Interno de Control.	Dicho acuerdo servirá de forma temporal hasta en tanto se emita la normatividad reglamentaria, a efecto de dotar a las unidades administrativas de las facultades contenidas en el artículo 34 y 39 de la Ley Orgánica de la Fiscalía General de la República y al Acuerdo A/009/19 por el que se instala el Órgano Interno de Control, a efecto de estar en posibilidad de continuar con su gestión.
Estatuto Orgánico que regule la Autonomía Técnica y de Gestión del Órgano Interno de Control de la Fiscalía General de la República.	Contar con un documento técnico que establezca la estructura y norme la organización y funcionamiento del Órgano Interno de Control de la Fiscalía General de la República; así como determinar y delimitar las facultades y funciones de las unidades administrativas, de manera que estén en posibilidad de ejercerlas, en términos de la Ley Orgánica de la propia Institución; de la norma Reglamentaria que en su momento se expida, así como el Acuerdo A/009/19 por el que se instala el Órgano Interno de Control y las demás disposiciones aplicables.
Lineamientos para la atención, investigación y conclusión de denuncias recibidas en el marco de la Ley General de Responsabilidades Administrativas y Ley General del Sistema Nacional Anticorrupción.	El ordenamiento pretende establecer los elementos necesarios para el registro, captación, administración, procedimiento y trámite de denuncias, que anteriormente se contenían en los "LINEAMIENTOS para la atención, investigación y conclusión de quejas y denuncias" publicados en el DOF el 25 de abril de 2016 en el que se instauraron los requisitos que debían contener las denuncias, la determinación de



NORMATIVIDAD INTERNA PARA EL FUNCIONAMIENTO DEL ÓRGANO INTERNO DE CONTROL	
NORMATIVIDAD	JUSTIFICACIÓN
	competencia procedente, así como el trámite de atención de denuncias desde la recepción hasta su conclusión, especificando tiempos de elaboración, tipos de acuerdos, diligencias de investigación, comunicados, notificaciones, actas circunstanciadas, información básica de las personas servidoras públicas necesaria para la debida integración de los expedientes y la conclusión del procedimiento de investigación.
Lineamientos en materia de Organización y conservación de Archivos.	Antes de la publicación de la Ley Orgánica de la Fiscalía General de la República y al Acuerdo A/009/19 por el que se instala el Órgano Interno de Control, se atendía lo señalado en los "Criterios Específicos para la Organización de los Archivos de la Secretaría de la Función Pública", así mismo se utilizaba el sistema automatizado (SICOA) que fungía para tal efecto. Por lo que ahora, el OIC, en su calidad de órgano dotado de autonomía técnica y de gestión, en cumplimiento a La Ley General de Archivos, deberá instaurar criterios específicos de organización y conservación de archivos de conformidad con las disposiciones aplicables. Cabe mencionar, que de conformidad con el artículo 9 de la Ley en cita, El OIC será el responsable de vigilar el estricto cumplimiento en la Fiscalía de dicha normatividad.
Normatividad referente a evolución patrimonial y verificación de declaraciones patrimoniales.	La Secretaría de la Función Pública, a través de sus unidades administrativas, tenía diversas atribuciones referentes a realizar análisis aleatorios de las declaraciones de situación patrimonial y de conflicto de intereses, a revisar la información proporcionada en las mismas, así como para la verificación de la evolución del patrimonio de las personas servidoras públicas y elaborar análisis de la evolución patrimonial correspondiente, generando las vistas correspondientes al OIC, por lo que resulta ineludible generar las facultades necesarias para dar cumplimiento a la obligación establecida en el artículo 39 de la Ley Orgánica de la Fiscalía General de la República en cuanto a que será el Titular del OIC quien deberá inscribir y mantener actualizada la información



NORMATIVIDAD INTERNA PARA EL FUNCIONAMIENTO DEL ÓRGANO INTERNO DE CONTROL	
NORMATIVIDAD	JUSTIFICACIÓN
	correspondiente del sistema de evolución patrimonial, de declaración de intereses y constancia de presentación de declaración fiscal, de todos las personas servidoras públicas de la Fiscalía.
Código de Ética de las personas servidoras públicas de la Fiscalía General de la República y las Reglas de Integridad para el ejercicio de la Procuración de Justicia.	En la fracción XVI del artículo 34, de la Ley Orgánica de la Fiscalía General de la República se establece que el Órgano Interno de Control, deberá emitir el Código de Ética de las personas servidoras públicas de la Fiscalía General de la República y las Reglas de Integridad para el ejercicio de la Procuración de Justicia, instrumento en el que se recogerán los principios, reglas y virtudes, que se consideran idóneos para constituir un referente deontológico, que pueda no sólo guiar la conducta de las personas servidoras públicas adscritas a la Fiscalía General de la República, sino facilitar la reflexión ética sobre los diversos aspectos de la función que desempeñan. En ese tenor dicho documento debe ser capaz de contribuir a la difusión y capacitación en los valores, principios y compromisos éticos que deben presidir el quehacer de la Fiscalía a fin de que se le distinga como una Institución con los más altos estándares éticos y de desempeño profesional.
Manual de Organización Específico del Órgano Interno de Control de la Fiscalía General de la República (Estructura del OIC y Funcionamiento).	Se requiere un documento en el que se establecerá la organización interna del OIC, con el objeto de definir los tramos de responsabilidad y reflejar los mecanismos de control de las diferentes áreas que lo conforman; adaptar las estructuras a los requerimientos de la Ley General de Responsabilidades Administrativas y del Sistema Nacional Anticorrupción, y servir como un medio eficaz para transparentar el quehacer cotidiano del órgano fiscalizador, favoreciendo el proceso de rendición de cuentas.
Manual Específico de Procesos y Procedimientos del Órgano Interno de Control de la Fiscalía General de la República.	Es fundamental contar con un instrumento que apoye la coordinación, dirección, control y evaluación administrativa, así como para que sea un medio de consulta eficaz en el desarrollo de las actividades del Órgano Interno de Control; que permita la oportuna toma de decisiones, de manera coordinada y con mayores y mejores márgenes de eficiencia, contando



NORMATIVIDAD INTERNA PARA EL FUNCIONAMIENTO DEL ÓRGANO INTERNO DE CONTROL	
NORMATIVIDAD	JUSTIFICACIÓN
	con el sustento de las competencias y especialidades de quienes participan en el desarrollo de los procesos. Además, dicho documento permitirá establecer de forma sencilla, sistemática y lógica los diversos procesos que se siguen en el órgano fiscalizador.
Catálogo de Descripción y Perfil de Puestos del Órgano Interno de Control de la Fiscalía General de la República.	El Órgano Interno de Control requiere contar con un documento indispensable para que los responsables del control de los recursos humanos en el Órgano Interno de Control de la Fiscalía General de la República y, en su caso, las unidades que la conformen cuenten con una herramienta que les permita conocer el perfil con el que deberá contar el personal para acceder al cargo. En dicho documento se debe incluir mínimamente los siguientes factores: tramo de control, descripción genérica, descripción específica, conocimientos y aptitudes, responsabilidad, esfuerzo, y condiciones.
Acuerdo del Titular del Órgano Interno de Control por el que se emitan Criterios para la realización de Auditorías.	Con la finalidad de llevar a cabo de forma eficaz y eficiente la facultad consagrada en el artículo 34, fracción III de la Ley Orgánica de la Fiscalía General de la República, consistente en realizar auditorías, revisiones y evaluaciones y presentar al Fiscal General de la República, los informes correspondientes con el objeto de examinar, fiscalizar y promover la eficiencia, eficacia y legalidad en su gestión y encargo, así como emitir recomendaciones, resulta fundamental emitir el Acuerdo mediante el cual el Titular del Órgano Interno de Control en la Fiscalía General de la República establezca tales Criterios para la realización de Auditorías, revisiones y evaluaciones de los recursos a cargo de las Unidades Responsables de la Fiscalía General de la República.
Acuerdo por el que se establecen los Lineamientos para el envío, recepción, control y cobro de las sanciones económicas y multas que impone el Órgano Interno de Control en la Fiscalía General de la República.	La normatividad en mérito, regulará las sanciones previstas por el incumplimiento de las obligaciones que establece la Ley Federal de Responsabilidades Administrativas de los Servidores Públicos, en lo referente a la imposición de sanciones económicas, las cuales tienen por objeto sancionar aquellas conductas que producen beneficios o lucro indebidos, así como daños o perjuicios al erario federal por parte de las



NORMATIVIDAD INTERNA PARA EL FUNCIONAMIENTO DEL ÓRGANO INTERNO DE CONTROL	
NORMATIVIDAD	JUSTIFICACIÓN
	personas servidoras públicas* al apartarse de las obligaciones que deben observar en el desempeño de sus empleos, cargos o comisiones.
Adición al artículo 34 de la Ley Orgánica de la Fiscalía General de la República.	Resulta indispensable que se adicione al artículo 34 de la Ley Orgánica de la Fiscalía General de la República, la facultad del Órgano Interno de Control, de realizar la defensa jurídica de las determinaciones que emita, ante las diversas instancias jurisdiccionales, incluida la relativa a la interposición del recurso de revisión fiscal, ante los Tribunales Colegiados. Además, se debe incluir la facultad de llevar los registros de los asuntos de su competencia y expedir las copias certificadas de los documentos que se encuentren en sus archivos.



FGR

FISCALÍA GENERAL
DE LA REPÚBLICA

ÓRGANO INTERNO DE CONTROL DE LA
FISCALÍA GENERAL DE LA REPÚBLICA

NORMATIVIDAD SECUNDARIA PARA EL VÍNCULO FISCALÍA GENERAL DE LA REPÚBLICA - ÓRGANO INTERNO DE CONTROL	
NORMATIVIDAD	JUSTIFICACIÓN
Reglamento de la Ley Orgánica de la Fiscalía General de la República.	Es necesario para delimitar las áreas que conforman la Fiscalía General de la República en concordancia con la Ley Orgánica de la misma, en el que se puntualicen las atribuciones y/facultades, en las que se especifiquen responsables, suplencias, en su caso sanciones. Se tendrá que sensibilizar para considerar actividades en materia de vigilancia y verificación de los inventarios de los procedimientos de control y administración de bienes asegurados por el Ministerio Público de la Federación, las cuales tenía sustento en el Artículo 21 del Reglamento de la Ley Orgánica de la Procuraduría General de la República.
Lineamientos Generales para el Ejercicio del Presupuesto.	En razón de que el ejercicio y la administración de los recursos públicos federales, debe realizarse con base en criterios de legalidad, honestidad, austeridad, economía, racionalidad, eficacia, eficiencia, rendición de cuentas y transparencia, es preciso que la Fiscalía General de la República cuente con Lineamientos Generales para el Ejercicio del Presupuesto, que tenga como objetivo atender las necesidades de operación internas, hacer eficaces los procesos administrativos, homologar los criterios de aplicación en materia presupuestal, y efficientar los recursos públicos.
Manual de Asignación de Pasajes, Viáticos Nacionales e Internacionales.	La Fiscalía General de la República, deberá contar con un instrumento que regule los recursos que se otorguen a las personas servidoras públicas adscritos a la misma con motivo de las comisiones oficiales que les sean encomendadas, dentro del territorio nacional o en el extranjero, para lo cual es necesario emitir un Manual de Asignación de Pasajes, Viáticos Nacionales e Internacionales ad hoc a las actividades que desempeñan peritos, policías ministeriales y agentes del Ministerio Público de la Federación, considerando las que impliquen urgencia, confidencialidad y/o riesgo, implementando un sistema de comprobación que permita no distraer a los mencionados de sus actividades sustantivas para atender las meramente administrativas.



NORMATIVIDAD SECUNDARIA PARA EL VÍNCULO FISCALÍA GENERAL DE LA REPÚBLICA – ÓRGANO INTERNO DE CONTROL	
NORMATIVIDAD	JUSTIFICACIÓN
Manual General de Procesos y Procedimientos de las áreas de la Fiscalía General de la República.	Resulta necesario para establecer los tramos de control y responsabilidad de las tareas que realizan las áreas al interior de la Fiscalía General de la República, y que a su vez permita al OIC una consulta eficaz en el desarrollo de sus actividades para detectar probables responsabilidades en el actuar de las personas servidoras públicas.
Catálogo General de Descripción y Perfil de Puestos de las personas servidoras públicas del Órgano Interno de Control de la Fiscalía General de la República.	Este ordenamiento legal, servirá para delimitar las funciones y actividades de las personas servidoras públicas en las áreas de la Fiscalía y que permita al OIC identificar plenamente las obligaciones de los empleados de la misma, para ello, en dicho documento se debe incluir mínimamente los siguientes factores: tramo de control, descripción genérica, descripción específica, conocimientos y aptitudes, responsabilidad, esfuerzo, y condiciones.
Lineamientos para atender solicitudes de información y el cumplimiento de obligaciones en materia de transparencia y acceso a la información.	Es atribución del OIC vigilar en colaboración con las autoridades competentes, el cumplimiento, entre otras normas, de transparencia, rendición de cuentas y acceso a la información por lo que es indispensable contar con criterios y lineamientos claros sobre la participación de las personas servidoras públicas y sus tramos de responsabilidad de conformidad con lo dispuesto en el ACUERDO mediante el cual se aprueba el Programa anual para la verificación del cumplimiento de las obligaciones en materia de transparencia por parte de los sujetos obligados.
Acuerdo que establezca las Disposiciones que deberán observar las personas servidoras públicas de la Fiscalía General de la República al separarse de su empleo, cargo o comisión para realizar la entrega-recepción del informe de los asuntos a su cargo y de los recursos que tengan asignados.	En concordancia con el aspecto preventivo en que se centra la creación del Sistema Nacional Anticorrupción, resulta indispensable afianzar los mecanismos existentes en materia de rendición de cuentas y de entrega-recepción de los asuntos y recursos públicos, resulta necesario establecer las bases de carácter general que deberán observar las personas servidoras públicas de la Fiscalía General de la República en la entrega-recepción de los asuntos a su cargo, con motivo de la separación del empleo, cargo o comisión que desempeñan, a efecto



NORMATIVIDAD SECUNDARIA PARA EL VÍNCULO FISCALÍA GENERAL DE LA REPÚBLICA - ÓRGANO INTERNO DE CONTROL	
NORMATIVIDAD	JUSTIFICACIÓN
	de transparentar la gestión pública y asegurar la consecución de los objetivos y metas institucionales.
ACUERDO por el que se emite el Sistema Normativo de Control interno de la Fiscalía General de la República.	Dicho Acuerdo cobra relevancia de conformidad con las mejores prácticas internacionales en materia de control interno en el que se especifica que se establecerá una metodología para la implementación, mantenimiento y actualización del Sistema de Control a efecto de mantenerlo operando y en un proceso de evaluación, fortalecimiento y mejora continua.
Acuerdos, Lineamientos y/o Protocolos de actuación aplicables a: Identificación, Conteo, Pesaje e Incineración de Narcóticos; Destino final de Precursores Químicos y Sustancias Nocivas para la Salud; Identificación, Conteo, Pesaje y destrucción de Objetos; Tratamiento en materia de bienes apócrifos; Donación de bienes; Disposiciones en relación con eventos de devolución de bienes y Disposiciones específicas en materia de inventarios.	La entonces Procuraduría General de la República contemplaba los procedimientos para algunos de los temas antes referidos, sin embargo, no fueron publicados; adicional a lo anterior, derivado del nuevo Sistema de Justicia Penal han quedado desfasados, por lo que se requiere, no solo una actualización de los existentes, sino la creación de nuevas disposiciones normativas que regulen las actuaciones antes descritas.
Lineamientos para el registro y autorización para los programas de comunicación social.	Se requiere un ordenamiento legal que tenga por objeto establecer las bases para la autorización, supervisión y evaluación de las Estrategias, Programas y Campañas de Comunicación Social o Promoción y Publicidad al interior de la Fiscalía General de la República, y dar cumplimiento al artículo 14 del Presupuesto de Egresos de la Federación para el Ejercicio que corresponda.
Lineamientos para la aplicación y seguimiento de las medidas para el uso eficiente, transparente y eficaz de los recursos públicos de la Fiscalía General de la República, y las acciones de disciplina presupuestaria	En cuanto a la racionalización el uso de los recursos públicos, en específico a la reducción principalmente de los gastos operativos y la reorientación de los ahorros obtenidos a actividades sustantivas dentro de la Fiscalía General de la República, resulta necesario establecer los Lineamientos que rijan el actuar en cuanto al posible ajuste de las estructuras



NORMATIVIDAD SECUNDARIA PARA EL VÍNCULO FISCALÍA GENERAL DE LA REPÚBLICA – ÓRGANO INTERNO DE CONTROL	
NORMATIVIDAD	JUSTIFICACIÓN
en el ejercicio del gasto público, así como para su modernización.	orgánicas para el óptimo cumplimiento de los objetivos y metas de los programas a su cargo; eliminar la duplicidad de funciones en las unidades administrativas; establecer medidas de ahorro y austeridad en el gasto; reducir el presupuesto destinado a viáticos, convenciones y gastos de representación entre otras, al interior de la Institución.
Políticas, Bases y Lineamientos en Materia de Adquisiciones, Arrendamientos y Servicios de la Fiscalía General de la República.	De conformidad a lo previsto en los artículos 1, penúltimo párrafo de la Ley de Adquisiciones, Arrendamientos y Servicios del Sector Público, 3 de su Reglamento, para el ejercicio de gasto público deberán determinarse las áreas y las personas servidoras públicas responsables de llevar a cabo las diversas actividades que implican los procedimientos de contratación en la materia y establece las disposiciones que orientan su actuar e identificando su nivel de responsabilidad a efecto de garantizar que sus actividades se realicen en tiempo y forma, con apego a la normatividad aplicable, por lo que es indispensable contar con las Políticas, Bases y Lineamientos propuestos.
Normas Generales para el Registro, Afectación, Disposición Final y Baja de Bienes Muebles de la Fiscalía General de la República.	De conformidad al artículo 134 de la Constitución Política de los Estados Unidos Mexicanos, se establecen disposiciones relativas, entre otras, a la enajenación de todo tipo de bienes y que la Ley General de Bienes Nacionales, en su artículo 3, fracción V, dispone que son bienes nacionales aquellos que son propiedad de las instituciones a las que la Constitución otorga autonomía; asimismo, que el artículo 4, penúltimo párrafo, determina la obligación de establecer, de conformidad con sus leyes específicas, las disposiciones que regularán los actos de adquisición, administración, control y enajenación de los bienes mencionados, se prevé relevante la emisión de las Normas planteadas.
Acuerdo mediante el cual se expide el Manual de Percepciones de los	En cuanto a la necesidad de regular el otorgamiento de las remuneraciones que se deberán cubrir a las personas servidoras públicas de la Fiscalía General



NORMATIVIDAD SECUNDARIA PARA EL VÍNCULO FISCALÍA GENERAL DE LA REPÚBLICA – ÓRGANO INTERNO DE CONTROL	
NORMATIVIDAD	JUSTIFICACIÓN
Servidores Públicos de la Fiscalía General de la República.	de la República, en congruencia con lo previsto en los artículos 75 y 127 de la Constitución Política de los Estados Unidos Mexicanos y en el Presupuesto de Egresos de la Federación del Ejercicio Fiscal correspondiente, y atendiendo a la heterogeneidad de los elementos y conceptos que caracterizan a los distintos grupos de personas servidoras públicas, a fin de que exista un adecuado equilibrio entre el control, los costos de fiscalización y de implantación y la obtención de resultados en los programas y proyectos, el Fiscal General de la República emitió el ACUERDO FGR/001/2019, y en el que establece en su <i>Primer Acuerdo, la publicación de la estructura ocupacional de la PGR, en tanto se lleva a cabo su proceso de transición a la FGR.</i> Dicho lo anterior, en cuanto se tenga certeza de la organización de la Institución resultará indispensable contar con un Manual de Percepciones.
Acuerdo que establezcan los lineamientos que deberán observar los Agentes del Ministerio Público de la Federación en el aseguramiento de bienes.	En el entendido de que el aseguramiento de bienes constituye una obligación del Ministerio Público de la Federación, derivada de su facultad de investigación y persecución de los delitos y de la integración de las carpetas de investigación, deberá establecer una coordinación para la entrega-recepción de los bienes asegurados, entre el Servicio de Administración de Bienes Asegurados y sus Delegaciones, y la Fiscalía General de la República. Por lo anterior, será necesario contar con normatividad en la materia.
Protocolo (s) de Actuación entre la Fiscalía General de la República y el Servicio de Administración y Enajenación de Bienes, para la Transferencia y Destrucción de Bienes Relacionados con la Comisión de Delitos en las Materias de Derechos de Autor y de Propiedad Industrial.	Derivado de la actividad de los Ministerios Públicos de la Federación, en materia de aseguramiento de bienes objeto de delito o aquellos que tenga relación o sea producto de la actividad delictiva, relacionados con la comisión de delitos en las materias de derechos de autor y de propiedad industrial, se requiere normar la transferencia y destrucción de los mismos.
Lineamientos para Determinar por Causas de Utilidad Social, la Entrega	Los Lineamientos en comento, se proponen a efecto de establecer de forma puntual las consideraciones



NORMATIVIDAD SECUNDARIA PARA EL VÍNCULO FISCALÍA GENERAL DE LA REPÚBLICA – ÓRGANO INTERNO DE CONTROL	
NORMATIVIDAD	JUSTIFICACIÓN
de Bienes Apócrifos no Susceptibles de Administración o que Procedan del Comercio Exterior, a Personas en Situación de Vulnerabilidad.	que deberán acatarse al momento de determinar por causas de utilidad social, la entrega de bienes apócrifos no susceptibles de administración o que procedan del comercio exterior, así como la definición de quien serán las personas en situación de vulnerabilidad.
Normatividad en materia de la emisión de Cuadernillos relacionados con Carpetas de Investigación, los mismos deberán estar foliados, entre sellados y rubricados por el Agente del Ministerio Público de la Federación Coordinador del Evento.	De acuerdo al Instructivo I/01/94, es función específica del personal comisionado, elaborar las cédulas de trabajo en los eventos que son supervisados, por lo que es necesario el diseño de un nuevo modelo que incluya todos los tipos de evento motivo de revisión y supervisión, que se encuentre actualizado a los programas informáticos con que se trabaja actualmente.
Manuales de Aplicación General en materias de: Control Interno, Auditoría, Recursos Financieros, Recursos Materiales, Obra Pública, Adquisiciones, Arrendamientos y Servicios, Transparencia, Recursos Humanos y Organización y Tecnología de la Información.	La Fiscalía General de la República, requerirá de la emisión de Manuales Generales en las materias en comento con el objetivo de reducir, estandarizar y simplificar las normas internas, así como homologar e incrementar la eficiencia de los procesos a su interior.
Normatividad conducente para atender los ejes temáticos en materia de Procuración de Justicia, Austeridad y Combate a la Corrupción que se prevean en el Plan Nacional de Desarrollo 2019-2024.	Una vez que sea emitido el Plan Nacional de Desarrollo 2019-2024, la Institución verificará las actividades que sean de su competencia a efecto de programar y desarrollar acciones que den atención a las mismas.



ANEXO 2

COMPETENCIA OIC EN MATERIA DE PROCEDIMIENTOS DE REMOCIÓN

Asunto:

Transferencia de los procedimientos de remoción al Órgano Interno de Control.

Antecedentes:

El pasado 9 de mayo 2019, se publicó en el DOF el Acuerdo A/009/19 del Fiscal General de la República, mediante el cual ordenó la instalación del Órgano Interno de Control en esta Entidad, en el que medularmente indica:

“ ...

TRANSITORIOS

“ ...

SEGUNDO.- Hasta en tanto se expida el Reglamento de la Ley Orgánica de la Fiscalía General de la República, se entenderá que la Dirección General de Procedimientos de Remoción es aquella respecto de cuya función se refiere el artículo primero del presente Acuerdo, lo anterior con fundamento en los artículos **tercero y décimo segundo transitorios** del Decreto por el que se expide la Ley Orgánica de la Fiscalía General de la República. En caso de ausencia del Titular del Órgano Interno de Control será suplido por los titulares de las unidades administrativas que lo integren, en el ámbito de sus respectivas competencias.

TERCERO.- Los recursos materiales y financieros que a la fecha de la entrada en vigor del presente instrumento tenía el Órgano Interno de Control en la Institución de procuración de justicia federal, creado con anterioridad a la aprobación de la Ley Orgánica de la Fiscalía General de la República, así como la Dirección General de Procedimientos de Remoción de la Visitaduría General pasarán a la Coordinación de Planeación y Administración.

CUARTO.- Pasarán al Órgano Interno de Control que se instala mediante el presente Acuerdo los asuntos que se encuentren en trámite siguientes:

I. **En materia de responsabilidades administrativas** respecto de los recursos presupuestales, financieros y materiales transferidos a la Fiscalía General de la República en términos del artículo décimo noveno transitorio del Decreto por el que se reforman, adicionan y derogan diversas disposiciones de la Constitución Política de los Estados Unidos Mexicanos, en materia política-electoral, publicado en el Diario Oficial de la Federación el 10 de febrero de 2014, así como de los servidores públicos en activo en la Institución; y

II. **En materia de procedimientos de remoción.**

Los asuntos distintos a los señalados en la fracción I del presente numeral serán entregados formalmente a la Secretaría de la Función Pública.



QUINTO.- Los recursos humanos que tenían el **Órgano Interno de Control** en la Institución de procuración de justicia federal, creado con anterioridad a la aprobación de la Ley Orgánica de la Fiscalía General de la República, así como la **Dirección General de Procedimientos de Remoción** de la Visitaduría General **auxiliarán temporalmente al Órgano Interno de Control** que se instala mediante este Instrumento, para hacer efectiva la transferencia de los asuntos en trámite a que se refiere el numeral anterior, para lo cual contarán con un plazo de treinta días a partir de la entrada en vigor del presente Acuerdo.”

Hechos: El artículo 123, apartado Fracción XIII de la Constitución Política de los Estados Unidos Mexicanos establece que los militares, marinos, personales del servicio exterior, agentes del Ministerio Público, peritos y los miembros de las instituciones policiales, **se registrarán por sus propias leyes.** Los agentes del Ministerio Público, los peritos y los miembros de las instituciones policiales de la Federación, las entidades federativas y los Municipios, podrán ser separados de sus cargos si no cumplen con los requisitos que las leyes vigentes en el momento del acto señalen para permanecer en dichas instituciones, **o removidos por incurrir en responsabilidades en el desempeño de sus funciones.** Si la autoridad jurisdiccional resolviere que la separación, remoción, baja, cese o cualquier otra forma de terminación del servicio fue injustificado, el Estado sólo estará obligado a pagar la indemnización y demás prestaciones a que tenga derecho, sin que en ningún caso proceda su reincorporación al servicio, cualquiera que sea el resultado del juicio o medio de defensa que se hubiera promovido.

Los artículos 19, 73 y 75 del Reglamento de la Ley Orgánica de la Procuraduría General de la República otorgaban expresamente a la Visitaduría General de la Institución entre otras las siguientes facultades:

V. Establecer y dirigir las políticas para la recepción, registro, clasificación, manejo y reserva de la información sobre las quejas y denuncias de orden administrativo que se presenten contra los servidores públicos de la Institución respecto de conductas relacionadas con lo previsto en el Capítulo VIII de la Ley Orgánica, así como de los procedimientos y las sanciones administrativas que se apliquen conforme a su Capítulo IX, para lo cual los servidores públicos indicados en el artículo 72 de la Ley Orgánica deberán remitir la información que se les requiera respecto del inicio, trámite y conclusión de los procedimientos y, en su caso, la sanción aplicada, así como los medios de defensa promovidos y su resolución;

VI. Registrar, sistematizar y administrar la información relativa al inicio, trámite y conclusión de los procedimientos administrativos disciplinarios y, en su caso, de la sanción aplicada y los medios de defensa promovidos por los infractores y su resolución, respecto tanto del personal ministerial, policial y pericial, en relación con las conductas previstas en el Capítulo VIII de la Ley Orgánica, como del resto del personal de la Institución, por lo que se refiere a su carácter de auxiliar del Ministerio Público de la Federación;

XIV. Definir las políticas y la estrategia para tramitar, instruir y resolver, de conformidad con el Capítulo IX de la Ley Orgánica y demás disposiciones legales aplicables, **los procedimientos de remoción y de cancelación del certificado de los servidores públicos de la Institución.**



FGR
FISCALÍA GENERAL
DE LA REPÚBLICA

FISCALÍA GENERAL DE LA REPÚBLICA
ÓRGANO INTERNO DE CONTROL

Facultades, que la Visitaduría General ejercía a través de las Direcciones Generales de Asuntos Internos y de Procedimientos de Remoción, en términos de lo previsto en los artículos 73 y 75 del Reglamento de dicha Ley Orgánica.

Conjuntamente, para el ejercicio de sus atribuciones, la Visitaduría General cuenta con personal especializado en la materia (**visitadores**), que en ejercicio de su facultad de investigación tiene libre acceso a los expedientes, documentos e información que se encuentran bajo la autoridad de los agentes del Ministerio Público de la Federación, agentes de policía, peritos y oficiales ministeriales. Dicho personal además cuenta con la experiencia técnica necesaria para valorar adecuadamente la actuación del personal sustantivo de la Institución.

La Ley de la Procuraduría General de la República ahora abrogada, contemplaba un capítulo especial de sanciones administrativas de los servidores públicos sustantivos y delimitó la competencia del Órgano Interno de Control y de la Visitaduría General, **este capítulo especial de sanciones no se contempla** en la Ley Orgánica de la Fiscalía General de la República, lo que propicia que el régimen sancionador a personal sustantivo de la Institución no pueda ser aplicado y deja conductas sin sanción.

El OIC **no cuenta con las facultades necesarias** para instrumentar acciones en materia de inspección, supervisión, **investigación, fiscalización y control de la actuación del Ministerio Público de la Federación, de los policías, de los peritos y de los oficiales ministeriales; ni para iniciar, tramitar y concluir los procedimientos disciplinarios y de remoción**, que se establecían en el régimen especial, ya que incluso en términos del artículo 109 Fracción III, párrafos segundo y quinto de la Constitución Política, sólo puede sancionar faltas que se consideren como no graves, en tanto que las graves son competencia del Tribunal de Justicia Administrativa.

En virtud de lo anterior, para que el Órgano Interno de Control conozca y sancione conductas del personal sustantivo, **éstas sólo pueden ser las que se establezcan en la Ley General de Responsabilidades Administrativas**, además se podría incumplir lo que ordena el segundo párrafo del artículo 34 de la Ley Orgánica de la Fiscalía que impide a su Titular y personal adscrito al OIC intervenir o interferir en forma alguna en el desempeño de las facultades y ejercicio de la Fiscalía General de la República.

Los anteriores criterios encontraron sustento en lo señalado en la Tesis 2ª./J./156/2009, que impone:

AGENTES DEL MINISTERIO PÚBLICO DE LA FEDERACIÓN, MIEMBROS DE LA POLICÍA FEDERAL INVESTIGADORA, ASÍ COMO PERITOS ADSCRITOS A LA PROCURADURÍA GENERAL DE LA REPÚBLICA. SU RÉGIMEN DE RESPONSABILIDADES ADMINISTRATIVAS SE RIGE POR LA LEY ORGÁNICA DE ESA INSTITUCIÓN Y EXCEPCIONALMENTE POR LA LEY FEDERAL DE RESPONSABILIDADES ADMINISTRATIVAS DE LOS SERVIDORES PÚBLICOS Y SU APLICACIÓN CORRESPONDE A LAS AUTORIDADES DE LA PROPIA PROCURADURÍA.

En términos de los artículos 123, apartado B, fracción XIII, y 109 de la Constitución Política de los Estados Unidos Mexicanos y conforme a los principios de supremacía constitucional, Legalidad y aplicación preferente de la norma especial, la naturaleza de las funciones de los agentes del Ministerio Público de la Federación, de la Policía Federal Investigadora y de los peritos adscritos a la Procuraduría General de la República, los sujeta al régimen de



responsabilidades administrativas previsto específicamente para ellos en los capítulos VIII y IX de la Ley orgánica de esa dependencia, publicada en el Diario Oficial de la Federación el 27 de diciembre de 2002, vigente hasta el 29 de mayo de 2009, denominados "De las causas de responsabilidad de los agentes del Ministerio Público de la Federación, agentes de la Policía Federal Investigadora y peritos", de los cuales establecen las causas de responsabilidad así como las autoridades competentes para instaurar los procedimientos administrativos y emitir las resoluciones respectivas, en el orden siguiente: I. El Procurador General de la República; II Los Subprocuradores; III. El Oficial Mayor; IV. El Visitador General; V. Los Coordinadores; VI. Los Directores Generales; VII. Los Delegados; VIII. Los Agregados, y IX. Los titulares de las unidades administrativas equivalentes, tratándose de las sanciones de amonestación pública y privada, así como suspensión y a petición de cualquiera de ellos, el Consejo de Profesionalización del Ministerio Público de la Federación podrá decretar la remoción. Por tanto, el régimen general establecido en la Ley Federal de Responsabilidades Administrativas de los Servidores Públicos sólo es aplicable a los servidores públicos mencionados por excepción, cuando eventualmente su estatuto orgánico especial remita a aquél y no exista incompatibilidad en su aplicación.

Propuesta: Se propone que el C. Fiscal General de la República emita un Acuerdo en el cual, y con conocimiento de que el Órgano Interno de Control, que sólo podrá conocer, investigar y sancionar conductas de servidores públicos que se encuentren señaladas en la Ley General de Responsabilidades Administrativas, precise los alcances de la transferencia de los procedimientos de remoción y, en su oportunidad coadyuvar con quien resulte necesario incorporar en la Ley Orgánica de la Fiscalía el capítulo especial de sanciones administrativas para personal sustantivo, señalando expresamente el área que tendrá las facultades para conocer, investigar y sancionar las conductas que se establezcan en el régimen especial, indicando que lo más conveniente es que la Visitaduría General o el área que la supla conserve estas facultades.



ANEXO 3

CATÁLOGO DE NORMAS

1. Constitución Política de los Estados Unidos Mexicanos.
2. Ley Orgánica de la Administración Pública Federal.
3. Ley Orgánica de la Procuraduría General de la República.
4. Ley General de Responsabilidades Administrativas.
5. Ley General del Sistema Nacional Anticorrupción.
6. Ley Federal de Presupuesto y Responsabilidad Hacendaria.
7. Ley de Adquisiciones, Arrendamientos y Servicios del Sector Público.
8. Ley de Obras Públicas y Servicios Relacionados con las Mismas.
9. Ley General de Bienes Nacionales.
10. Ley General de Transparencia y Acceso a la Información Pública.
11. Ley General de Protección de Datos Personales en Posesión de Sujetos Obligados.
12. Ley General de Víctimas.
13. Ley General de Archivos.
14. Ley Federal de Responsabilidades Administrativas de los Servidores Públicos.
15. Ley Federal de Derechos.
16. Ley Federal de Procedimiento Contencioso Administrativo.
17. Ley de Amparo reglamentaria de los artículos 103 y 107 de la Constitución Política de los Estados Unidos Mexicanos.
18. Ley Federal de las Entidades Paraestatales.
19. Ley Federal de Procedimiento Administrativo.
20. Ley Orgánica del Tribunal Federal de Justicia Administrativa.
21. Ley General de Salud.
22. Ley Federal de Derechos de Autor.
23. Ley de la Propiedad Industrial.
24. Ley General del Equilibrio Ecológico y la Protección al Ambiente.
25. Ley Federal para el Control de Precursores Químicos, Productos Químicos esenciales y Máquinas para elaborar Cápsulas, Tabletas y/o Comprimidos.
26. Ley General de Mejora Regulatoria.
27. Reglamento Interior de la Ley Orgánica de la Procuraduría General de la República.
28. Reglamento Interior de la Secretaría de la Función Pública.
29. Reglamento de la Ley Federal de Presupuesto y Responsabilidad Hacendaria.
30. Reglamento de la Ley de Adquisiciones, Arrendamientos y Servicios del Sector Público.
31. Reglamento del Servicio de Carrera de Procuración de Justicia Federal



32. Reglamento de la Ley Federal de las Entidades Paraestatales.
33. Reglamento de la Ley General de Víctimas.
34. Código Penal.
35. Código Federal de Procedimientos Penales.
36. Código Fiscal de la Federación.
37. Código Federal de Procedimientos Civiles.
38. Código Nacional de Procedimientos Penales.
39. Lineamientos para la aplicación y seguimiento de las medidas para el uso eficiente, transparente y eficaz de los recursos públicos, y las acciones de disciplina presupuestaria en el ejercicio del gasto público, así como para la modernización de la Administración Pública Federal.
40. Lineamientos generales para las campañas de comunicación social de las dependencias y entidades de la Administración Pública Federal para el ejercicio fiscal 2017.
41. Lineamientos para la Atención, Investigación y Conclusión de Quejas y Denuncias.
42. Lineamientos Generales que deberán observar los Órganos Internos de Control de la Administración Pública Federal, para reportar la información en materia de auditoría a la Secretaría de la Función Pública, mediante el Sistema Integral de Auditoría.
43. Lineamientos técnicos generales para la publicación, homologación y estandarización de la información de las obligaciones establecidas en el Título Quinto y en la Fracción IV del artículo 31 de la Ley General de Transparencia y Acceso a la Información Pública, que deben difundir los sujetos obligados en los portales de internet y en la Plataforma Nacional de Transparencia.
44. Lineamientos generales en materia de clasificación y desclasificación de la información, así como para la elaboración de versiones públicas.
45. Lineamientos del Servicio de Administración y Enajenación de Bienes para el Nombramiento de Depositarios y Administradores de Bienes Asegurados en los Procedimientos Penales Federales, para conceder la utilización de los mismos.
46. Lineamientos para Determinar por Causas de Utilidad Social, la Entrega de Bienes Apócrifos no Susceptibles de Administración o que Procedan del Comercio Exterior, a Personas en Situación de Vulnerabilidad, firmado el 03 de octubre de 2013 por el Titular de la Subprocuraduría de Control Regional, Procedimientos Penales y Amparo, el Titular de la Subprocuraduría Especializada en Investigación de Delitos Federales, la Oficial Mayor y la Visitadora General de la Procuraduría General de la República.
47. ACUERDO A/024/16 por el que se expide el Código de Conducta de la Procuraduría General de la República



48. ACUERDO que tiene por objeto emitir el Código de Ética de los servidores públicos del Gobierno Federal, las Reglas de Integridad para el ejercicio de la función pública, y los Lineamientos generales para propiciar la integridad de los servidores públicos y para implementar acciones permanentes que favorezcan su comportamiento ético, a través de los Comités de Ética y de Prevención de Conflictos de Interés.
49. ACUERDO por el que se establecen las Disposiciones Generales para la Realización de Auditorías y Visitas de Inspección.
50. ACUERDO por el que se establece la obligación de incorporar a CompraNet, la información relativa a la planeación de las contrataciones y la ejecución de contratos que regula la Ley de Adquisiciones, Arrendamientos y Servicios del Sector Público y la Ley de Obras Públicas y Servicios Relacionadas con las Mismas.
51. ACUERDO por el que se establece la Norma del Padrón de sujetos obligados a presentar declaraciones de situación patrimonial en las instituciones del Gobierno Federal.
52. ACUERDO por el que se establecen los Lineamientos para el envío, recepción, control y cobro de las sanciones económicas y multas que impone la Secretaría de la Función Pública
53. ACUERDO mediante el cual se expide el Manual de Percepciones de los Servidores Públicos de las dependencias y entidades de la Administración Pública Federal
54. ACUERDO por el que se establecen los Lineamientos para el envío, recepción, control y cobro de las sanciones económicas y multas que impone la Secretaría de la Función Pública.
55. ACUERDO número A/011/00, por el que se establecen los lineamientos que deberán observar los Agentes del Ministerio Público de la Federación en el aseguramiento de bienes.
56. ACUERDO por el que se modifican las políticas y disposiciones para la Estrategia Digital Nacional, en materia de Tecnologías de la Información y Comunicaciones, y en la de Seguridad de la Información, así como el Manual Administrativo de Aplicación General en dichas materias.
57. ACUERDO que tiene por objeto emitir las políticas y disposiciones para la Estrategia Digital Nacional, en materia de tecnologías de la información y comunicaciones, y en la de seguridad de la información, así como establecer el Manual Administrativo de Aplicación General en dichas materias.
58. ACUERDO por el que se emite la Guía para la estandarización y certificación de los trámites digitales con el Sello de Excelencia en Gobierno Digital.
59. ACUERDO por el que se Establecen las Bases Generales para la Rendición de Cuentas de la Administración Pública Federal y para realizar la Entrega-Recepción de los asuntos a cargo de los Servidores Públicos y de los



recursos que tengan asignados al momento de separarse de su empleo, cargo o comisión.

60. ACUERDO por el que se Establecen los Lineamientos Generales para la Regulación de los Procesos de Entrega-Recepción y de rendición de cuentas de la Administración Pública Federal.
61. ACUERDO que reforma el diverso por el que se establecen los Lineamientos Generales para la regulación de los procesos de entrega-recepción y de rendición de cuentas de la Administración Pública Federal. DOF 05/12/2017
62. ACUERDO que reforma el diverso por el que se establecen los Lineamientos Generales para la regulación de los procesos de entrega-recepción y de rendición de cuentas de la Administración Pública Federal. DOF 06/12/2018
63. ACUERDO por el que se dan a conocer los Lineamientos para la emisión del Código de Ética a que se refiere el artículo 16 de la Ley General de Responsabilidades Administrativas.
64. Acuerdo mediante el cual el Comité Coordinador del Sistema Nacional Anticorrupción emite el formato de declaraciones de situación patrimonial y de intereses; y expide las normas e instructivo para su llenado y presentación.
65. ACUERDO por el que se establece el Sistema Integral de Quejas y Denuncias Ciudadanas.
66. ACUERDO por el que se emiten las Disposiciones y el Manual Administrativo de Aplicación General en Materia de Control Interno.
67. DECRETO por el que se expide la Ley de Fiscalización y Rendición de Cuentas de la Federación.
68. DECRETO por el que se establece la Ventanilla Única Nacional para los Trámites e Información del Gobierno.
69. Políticas, Bases y Lineamientos en Materia de Adquisiciones, Arrendamientos y Servicios de la Procuraduría General de la República.
70. Normas Generales para el Registro, Afectación, Disposición Final y Baja de Bienes Muebles de la Administración Pública Federal Centralizada.
71. Primer alcance a la Guía para el registro y atención de los asuntos derivados del incumplimiento de la obligación de los servidores públicos de presentar con oportunidad las declaraciones de situación patrimonial.
72. Circular No. DGAC-DGRSP/001/2009 con el propósito de que los registros electrónicos que se realizan en el Sistema Electrónico de Atención Ciudadana (SEAC) y el Sistema de Procedimientos Administrativos de Responsabilidades (SPAR) sean compatible y congruentes.
73. Instructivo No. I/01/94 Instructivo del Procurador General de la República, por el que se establece el procedimiento para el aseguramiento, custodia, identificación, conteo, pesaje y destrucción de estupefacientes, psicotrópicos o sustancias nocivas o peligrosas para la salud, de 07 de septiembre de 1994.



74. Protocolo de Actuación entre la Procuraduría General de la República y el Servicio de Administración y Enajenación de Bienes, para la Transferencia y Destrucción de Bienes Relacionados con la Comisión de Delitos en las Materias de Derechos de Autor y de Propiedad Industrial, firmado el 24 de noviembre de 2011 por la Procuradora General de la República y el Director General del Servicio de Administración y Enajenación de Bienes.
75. Circular número 1/2016 de 30 de marzo de 2016, emitida por la Coordinación General de Servicios Periciales.
76. Punto de Acuerdo alcanzado en la Décimo Primera Reunión Plenaria de Evaluación Delegacional de primero de septiembre de dos mil dieciséis. (Cuadernillos relacionados con Carpetas de Investigación, los mismos deberán estar foliados, entre sellados y rubricados por el Agente del Ministerio Público de la Federación Coordinador del Evento).
77. Oficio Circular número C/012/18 de 23 de julio de 2018, emitido por el Subprocurador Jurídico y de Asuntos Internacionales en Suplencia de la o el Titular de la Procuraduría General de la República.
78. Guía de Implementación de la Política de Datos Abiertos
79. Disposiciones Generales para la implementación, operación y funcionamiento de la Ventanilla Única Nacional.

ESTRUCTURA AUTORIZADA

ÓRGANO INTERNO DE CONTROL EN LA FGR.
COORDINACIÓN ADMINISTRATIVA
ESTRUCTURA REGISTRADA

01 MAYO DE 2019

CLAVES:

- TOIC.- TITULAR DEL ÓRGANO INTERNO DE CONTROL
- CA.- COORDINACIÓN ADMINISTRATIVA
- DGAIE- DIRECCIÓN GENERAL ADJUNTA DE INVESTIGACIÓN Y EVALUACIÓN
- TADMGP.- TITULAR DE AUDITORÍA PARA DESARROLLO Y MEJORA DE LA GESTIÓN PÚBLICA
- TAI.- TITULAR DE AUDITORÍA INTERNA
- TR.- TITULAR DE RESPONSABILIDADES
- TQ.- TITULAR DE QUEJAS

SIMBOLOGÍA:



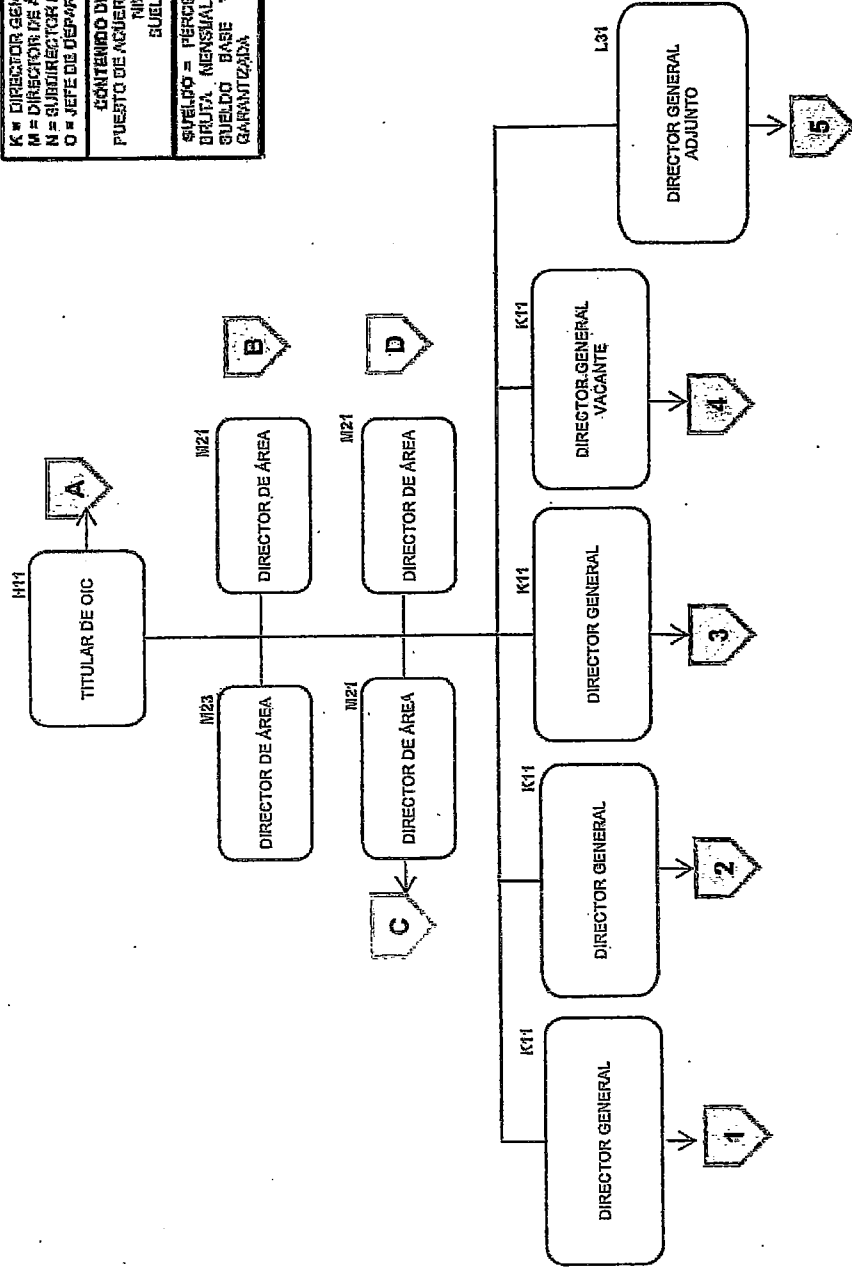
VACANTES

TOTAL DE PLAZAS: 180
PLAZAS OCUPADAS: 166
VACANTES: 16

ÓRGANO INTERNO DE CONTROL EN LA FGR
 COORDINACIÓN ADMINISTRATIVA
 ESTRUCTURA REGISTRADA

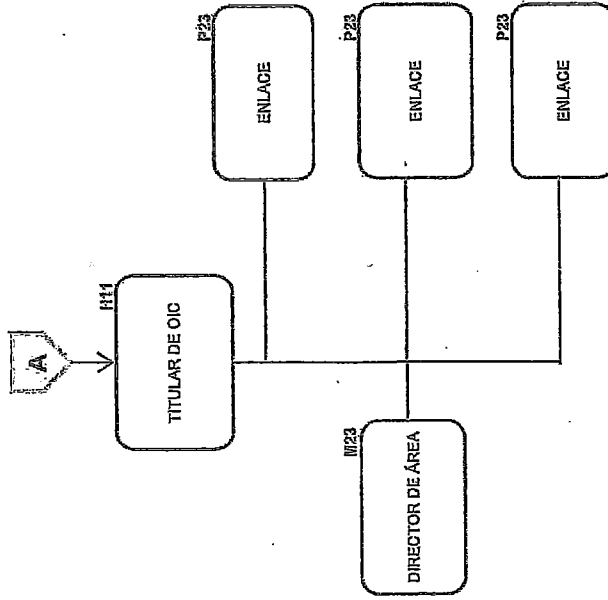
01 MAYO DE 2019

K = DIRECTOR GENERAL
M = DIRECTOR DE ÁREA
N = SUBDIRECTOR DE ÁREA
O = JEFE DE DEPARTAMENTO
CONTENIDO DE LA CASILLA = PUESTO DE ACUERDO A TABULADOR NIVEL SUELDO (*)
SUELDO = PERCEPCIÓN ORDINARIA BRUTA MENSUAL QUE INCLuye SUELDO BASE Y COMPENSACIÓN GARANTIZADA



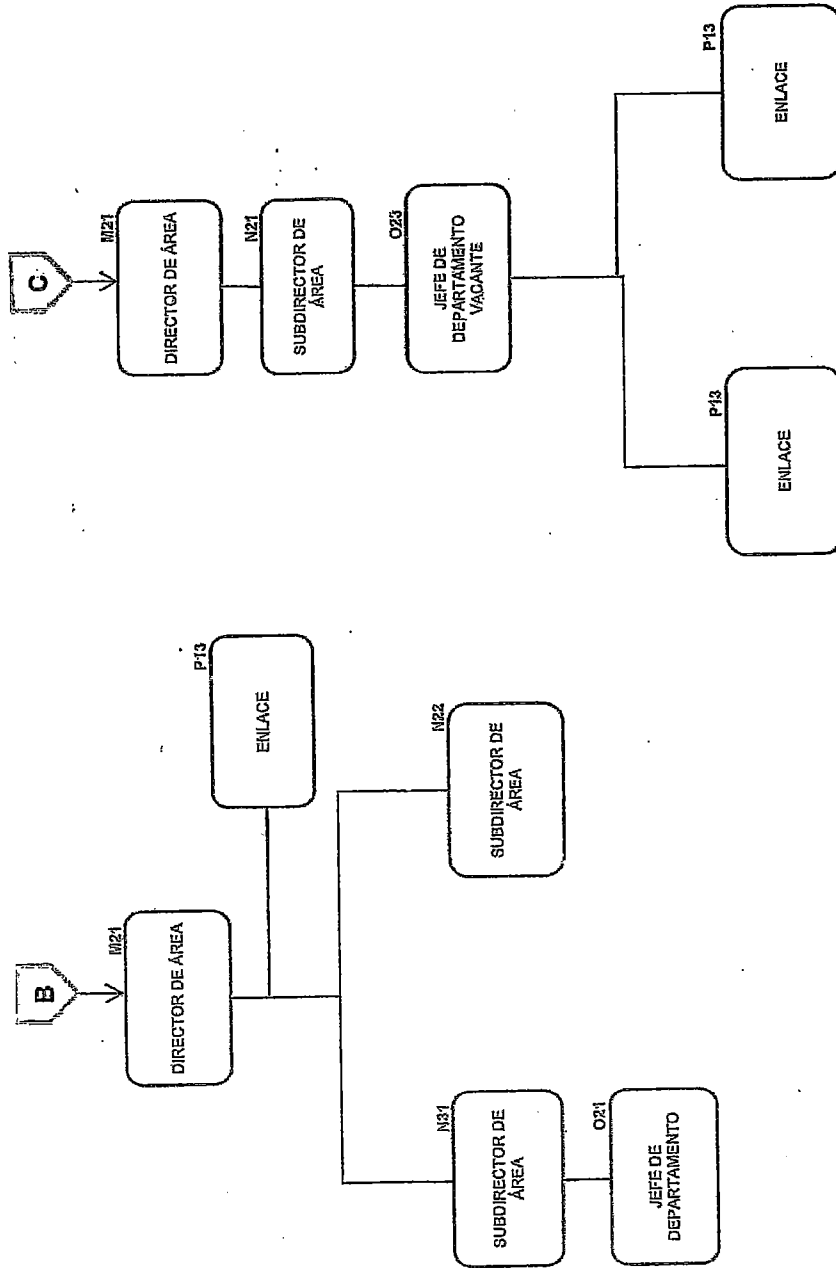
ÓRGANO INTERNO DE CONTROL EN LA FGR
COORDINACIÓN ADMINISTRATIVA
ESTRUCTURA REGISTRADA

01 MAYO DE 2019



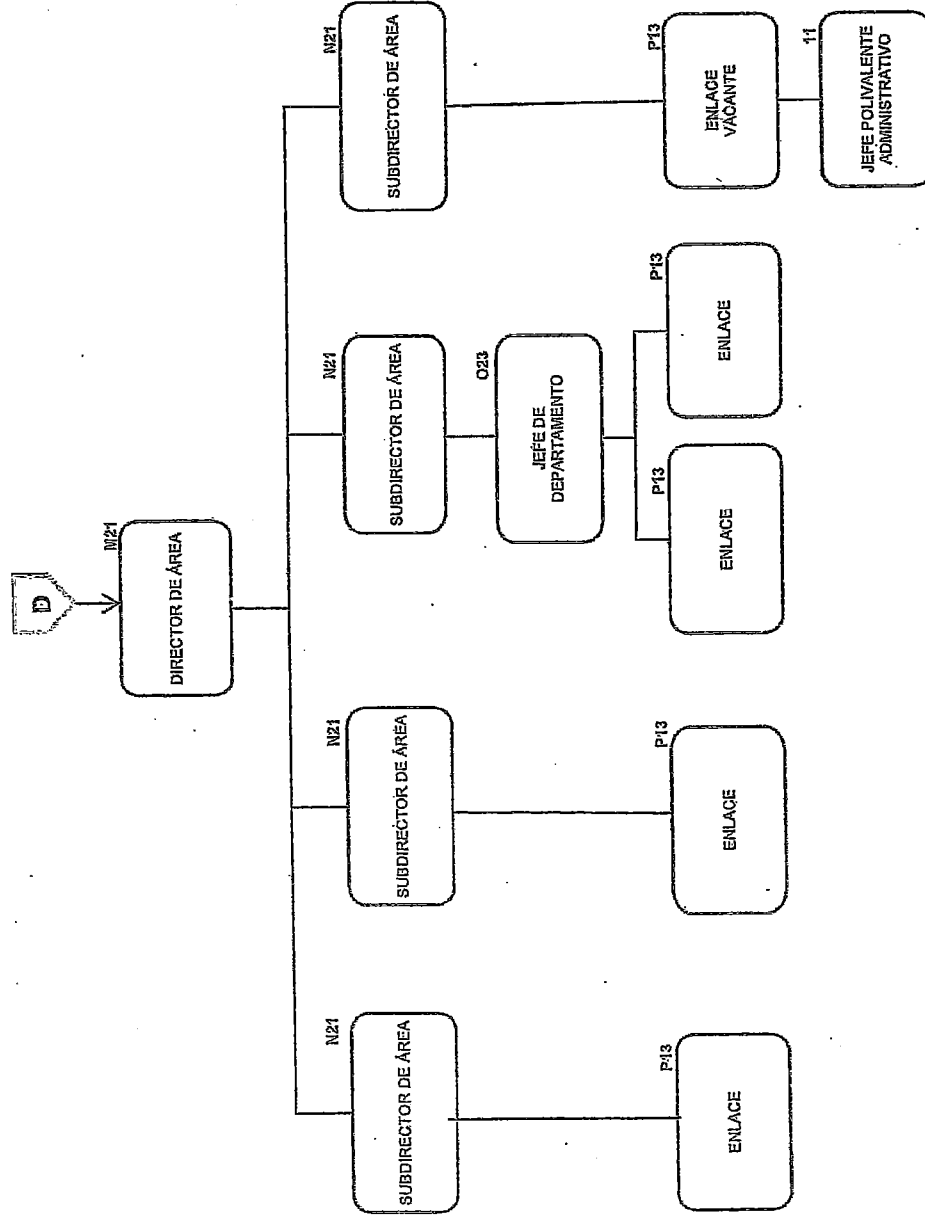
ÓRGANO INTERNO DE CONTROL EN LA FGR
COORDINACIÓN ADMINISTRATIVA
ESTRUCTURA REGISTRADA

01 MAYO DE 2019



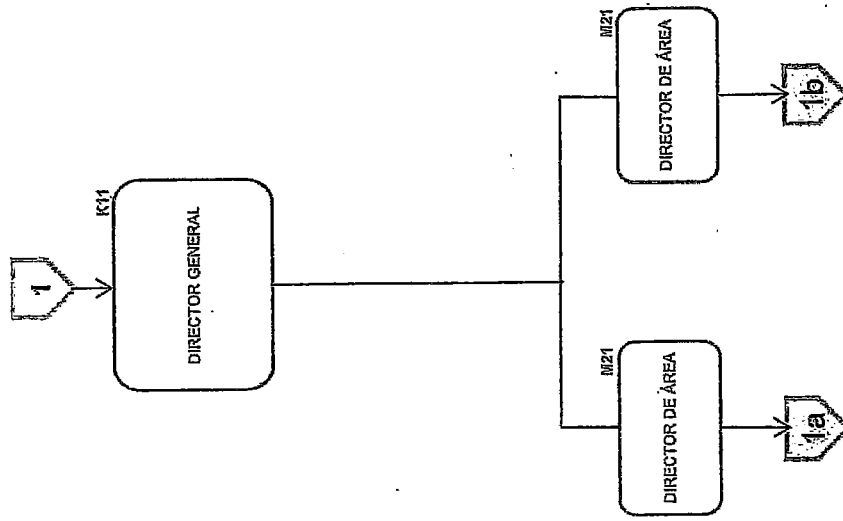
ÓRGANO INTERNO DE CONTROL EN LA FGR
COORDINACIÓN ADMINISTRATIVA
ESTRUCTURA REGISTRADA

01 MAYO DE 2019



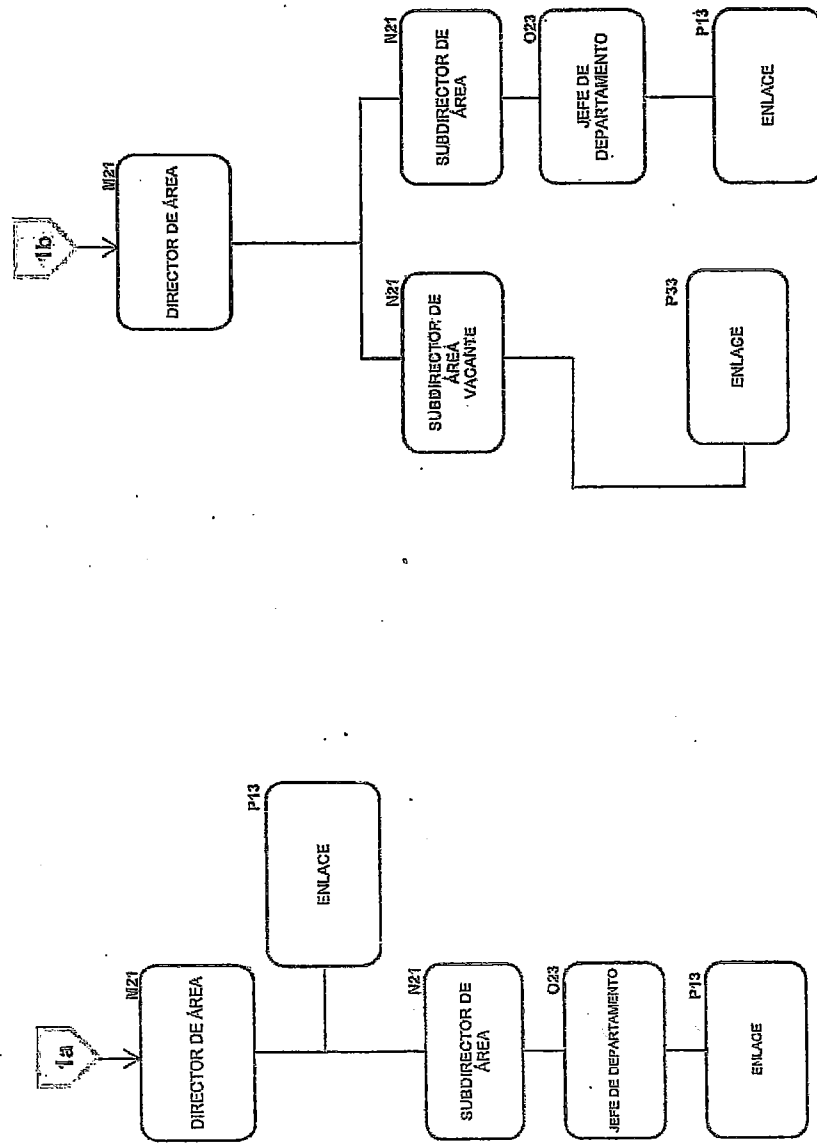
ÓRGANO INTERNO DE CONTROL EN LA FGR
COORDINACIÓN ADMINISTRATIVA
ESTRUCTURA REGISTRADA

01 MAYO DE 2019



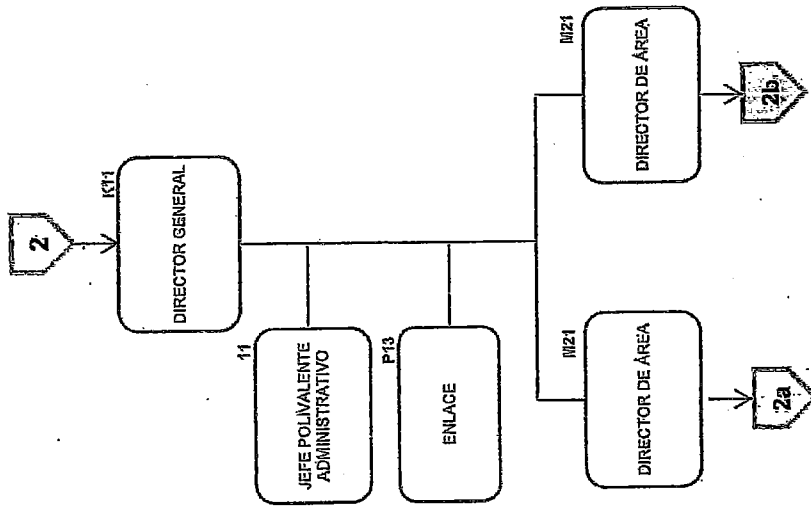
ÓRGANO INTERNO DE CONTROL EN LA FGR
COORDINACIÓN ADMINISTRATIVA
ESTRUCTURA REGISTRADA

01 MAYO DE 2019



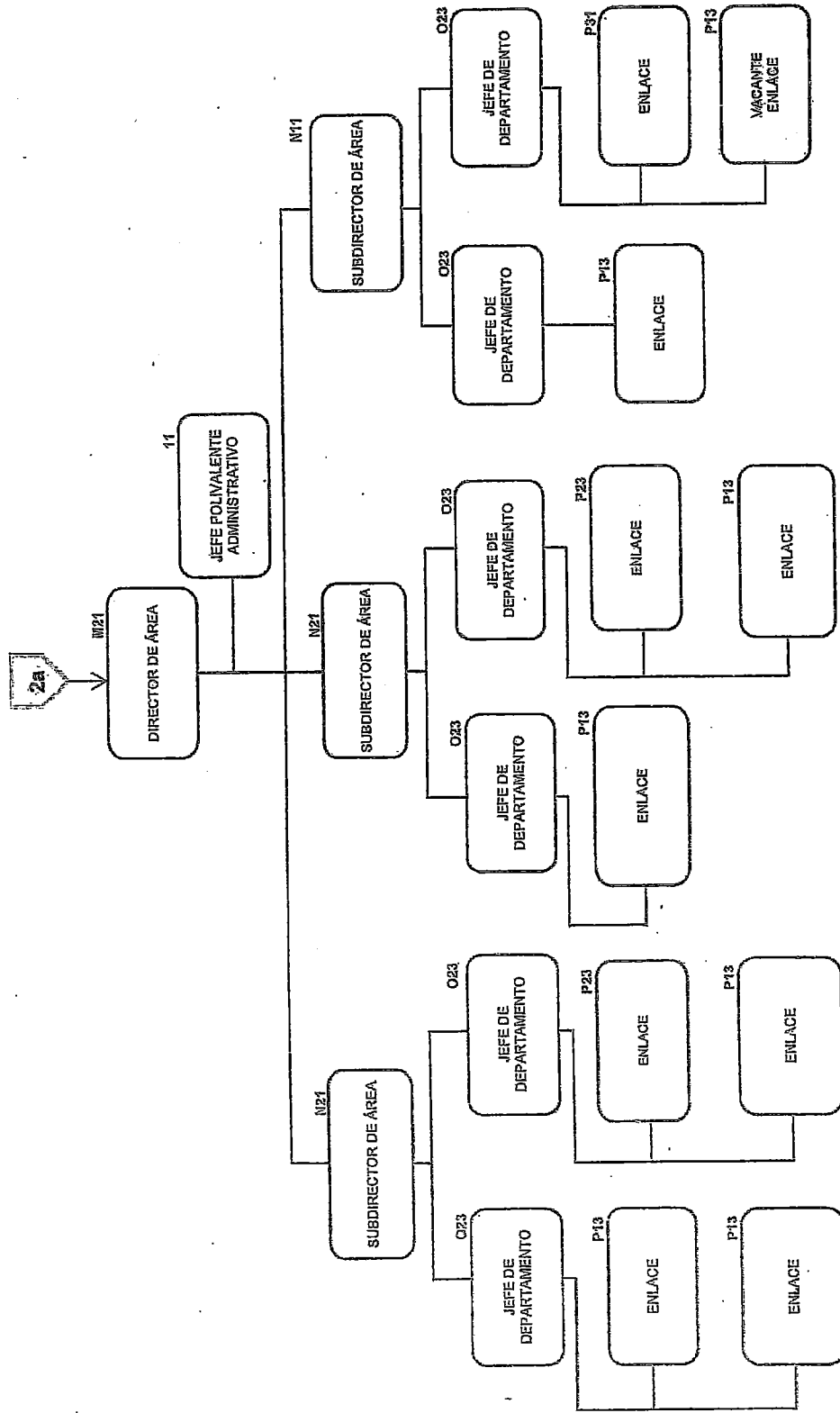
ÓRGANO INTERNO DE CONTROL EN LA FGR
COORDINACIÓN ADMINISTRATIVA
ESTRUCTURA REGISTRADA

01 MAYO DE 2019



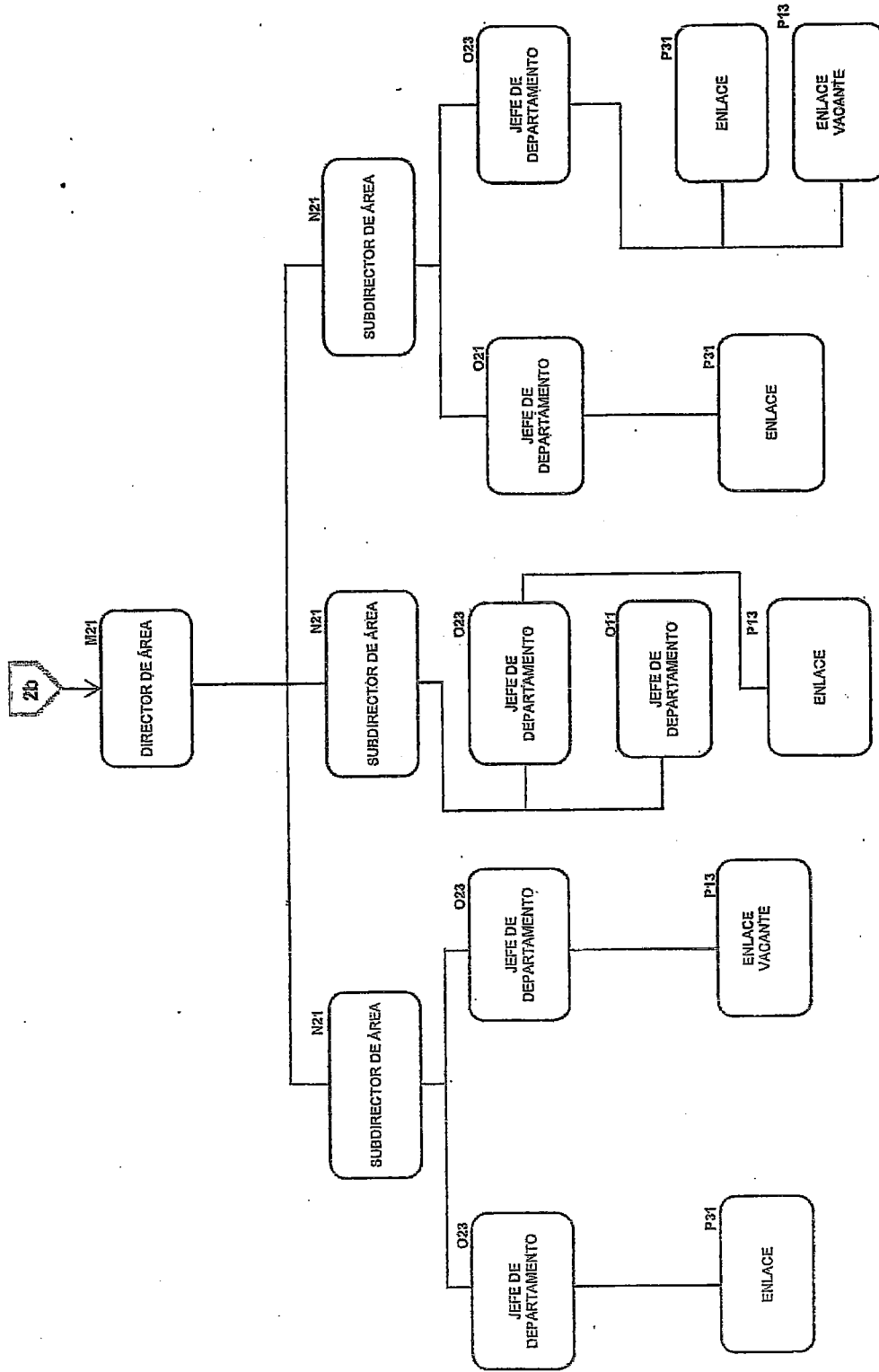
ÓRGANO INTERNO DE CONTROL EN LA FGR
 COORDINACIÓN ADMINISTRATIVA
 ESTRUCTURA REGISTRADA

01 MAYO DE 2019



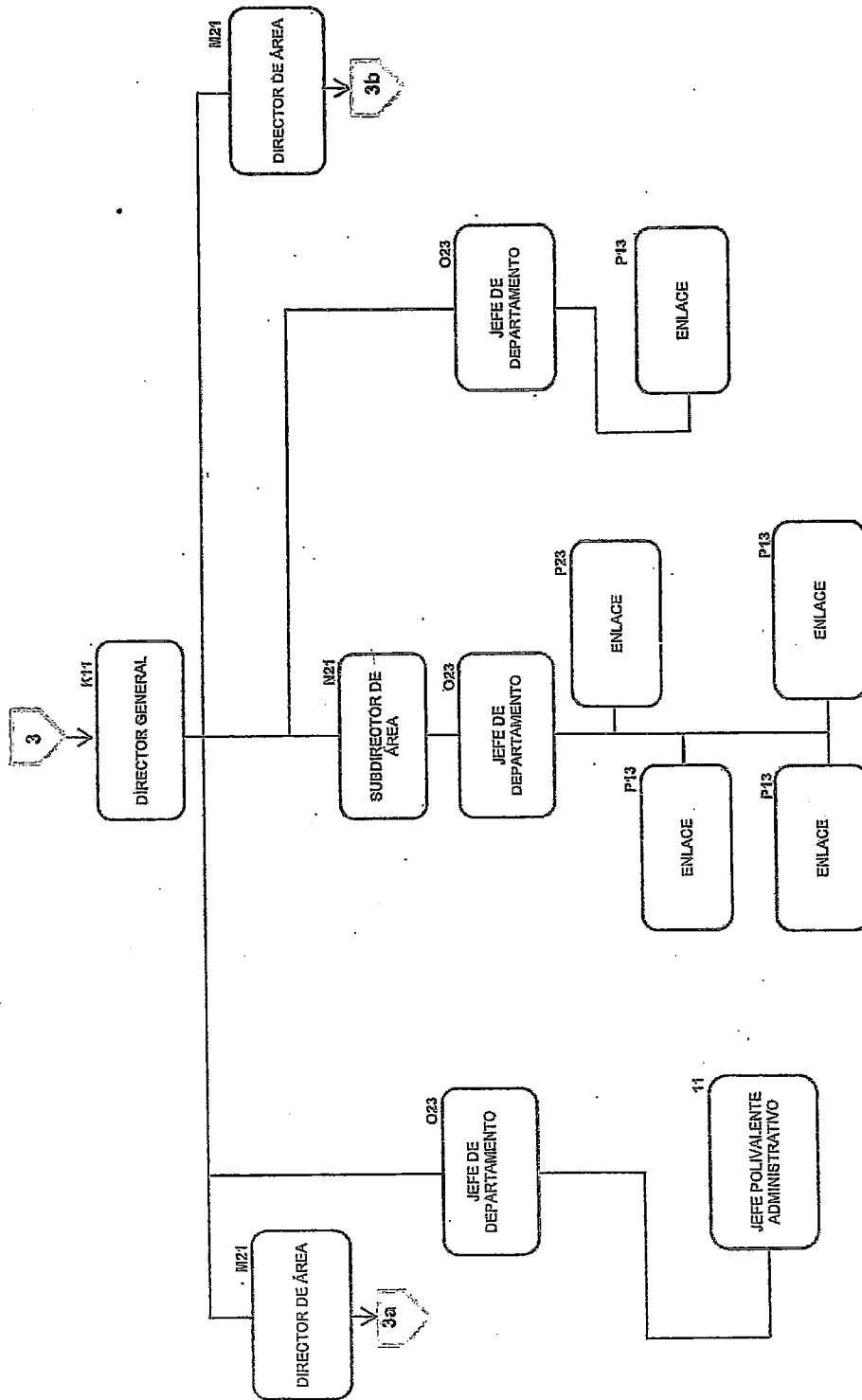
ÓRGANO INTERNO DE CONTROL EN LA FGR
COORDINACIÓN ADMINISTRATIVA
ESTRUCTURA REGISTRADA

01 MAYO DE 2019



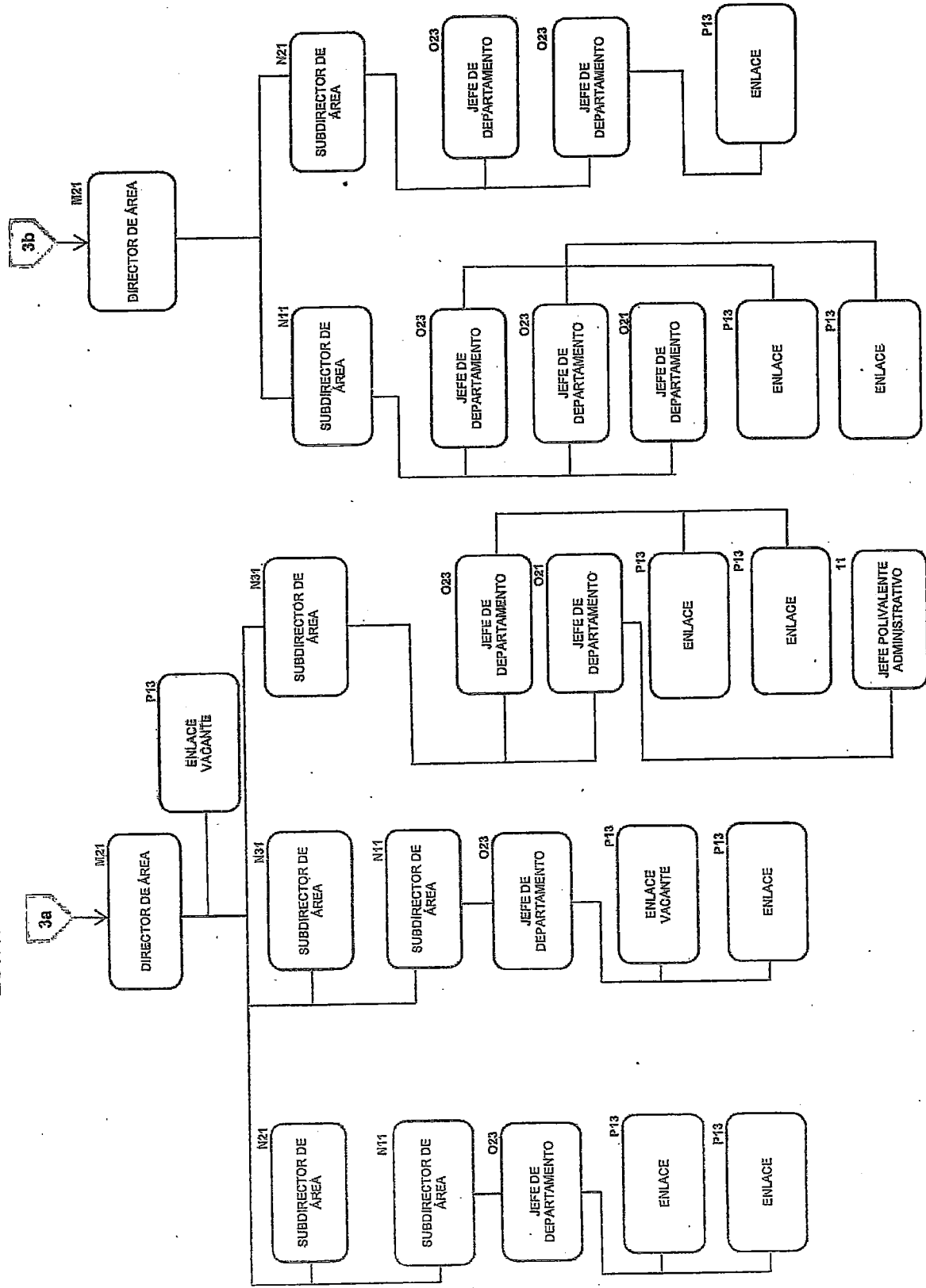
ÓRGANO INTERNO DE CONTROL EN LA FGR
 COORDINACIÓN ADMINISTRATIVA
 ESTRUCTURA REGISTRADA

01 MAYO DE 2019



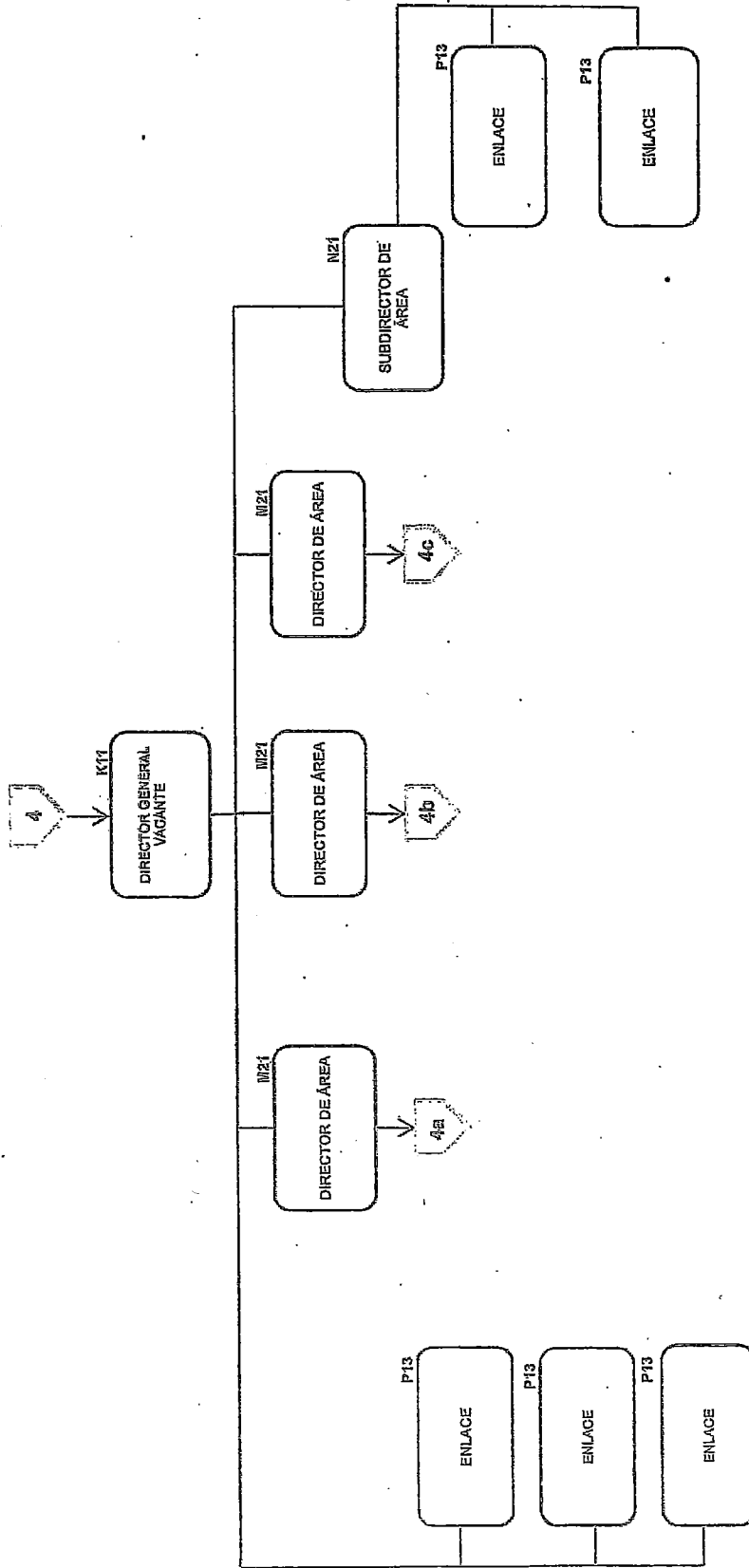
ÓRGANO INTERNO DE CONTROL EN LA FGR
 COORDINACIÓN ADMINISTRATIVA
 ESTRUCTURA REGISTRADA

01 MAYO DE 2019



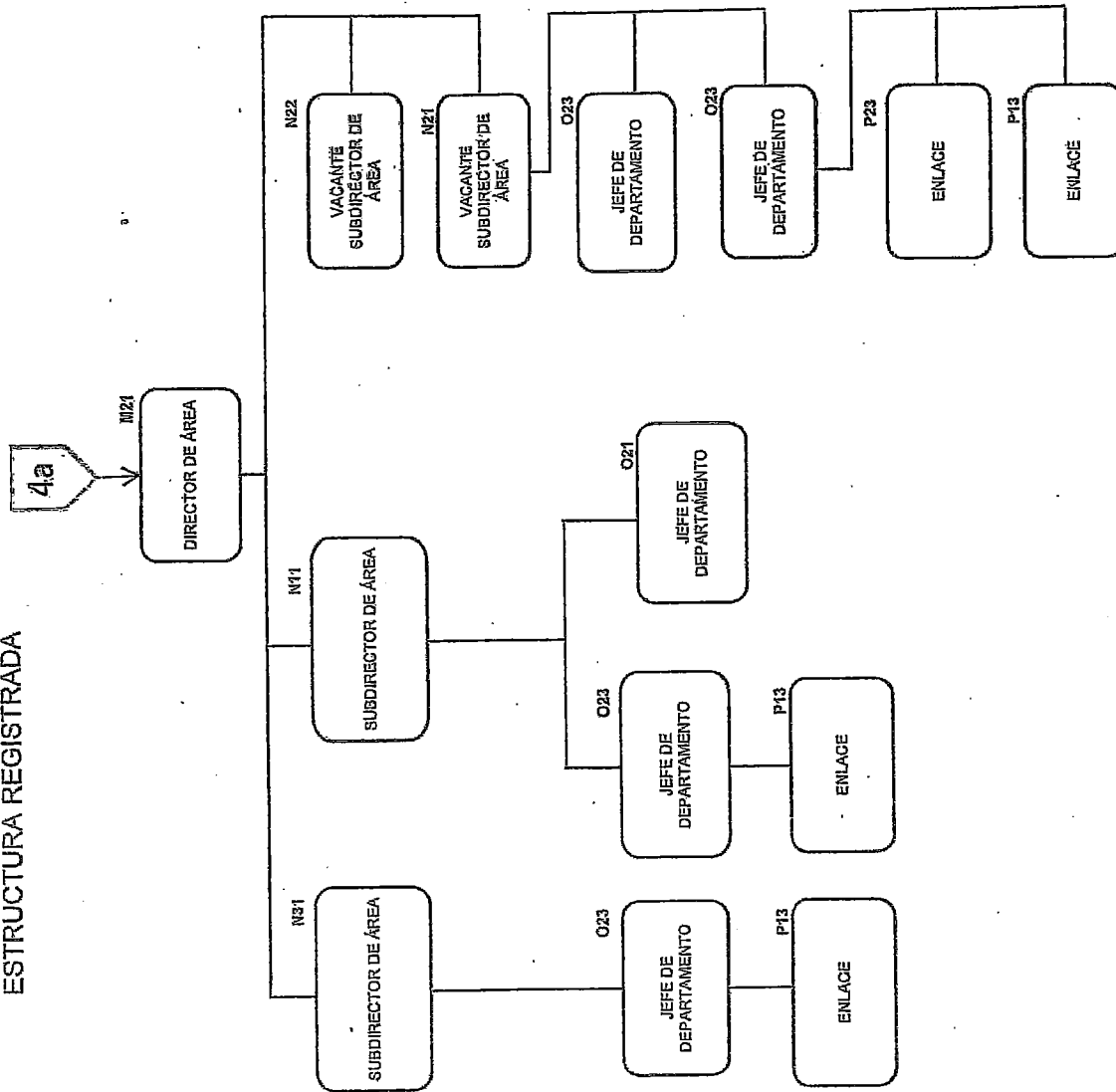
ÓRGANO INTERNO DE CONTROL EN LA FGR
COORDINACIÓN ADMINISTRATIVA
ESTRUCTURA REGISTRADA

01 MAYO DE 2019



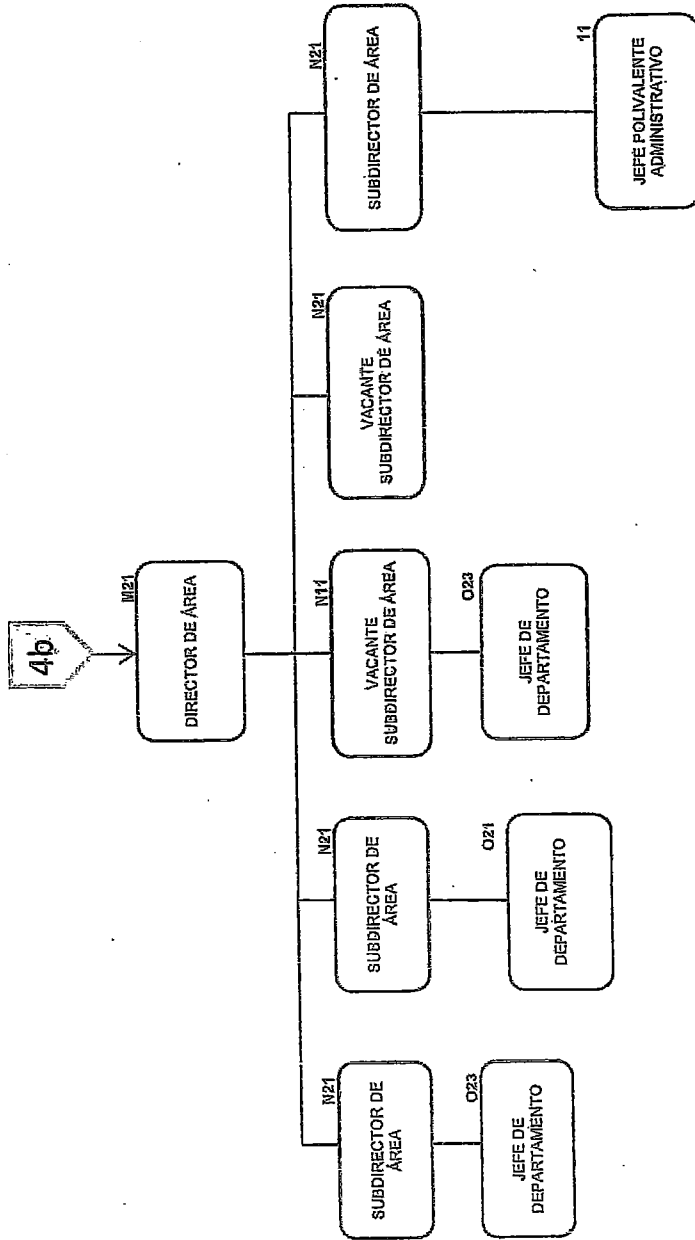
ÓRGANO INTERNO DE CONTROL EN LA FGR
COORDINACIÓN ADMINISTRATIVA
ESTRUCTURA REGISTRADA

01 MAYO DE 2019



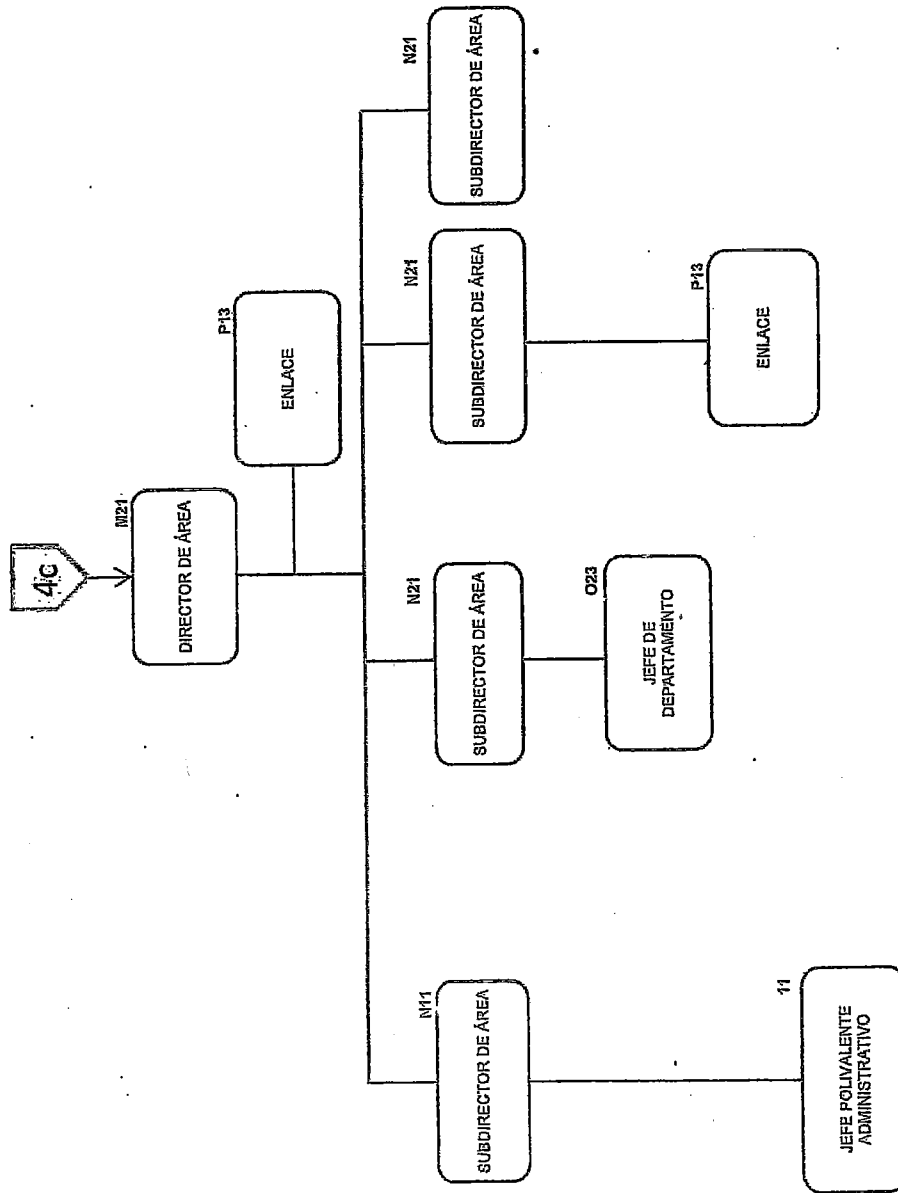
ÓRGANO INTERNO DE CONTROL EN LA FGR
COORDINACIÓN ADMINISTRATIVA
ESTRUCTURA REGISTRADA

01 MAYO DE 2019



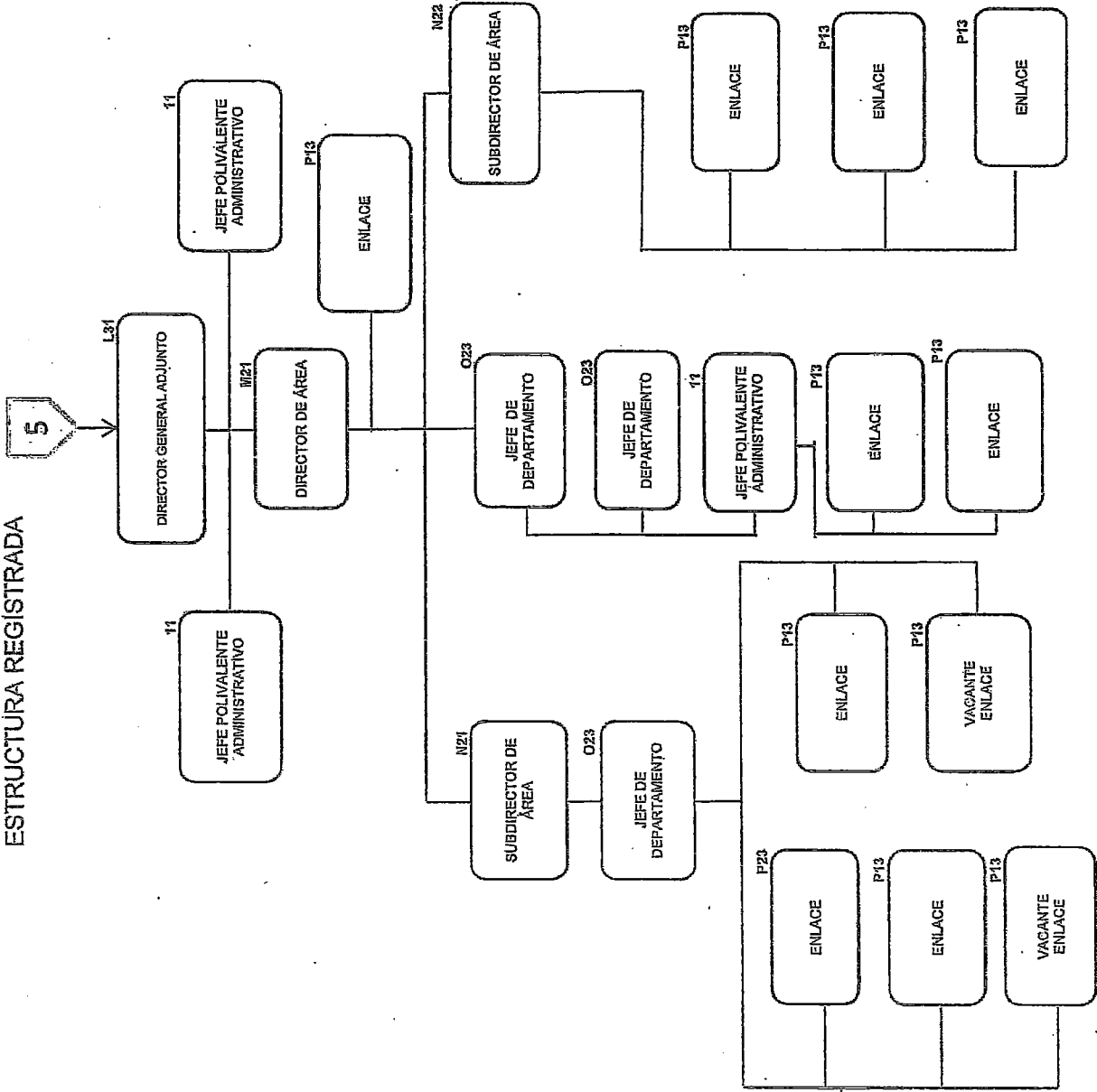
ÓRGANO INTERNO DE CONTROL EN LA FGR
COORDINACIÓN ADMINISTRATIVA
ESTRUCTURA REGISTRADA

01 MAYO DE 2019

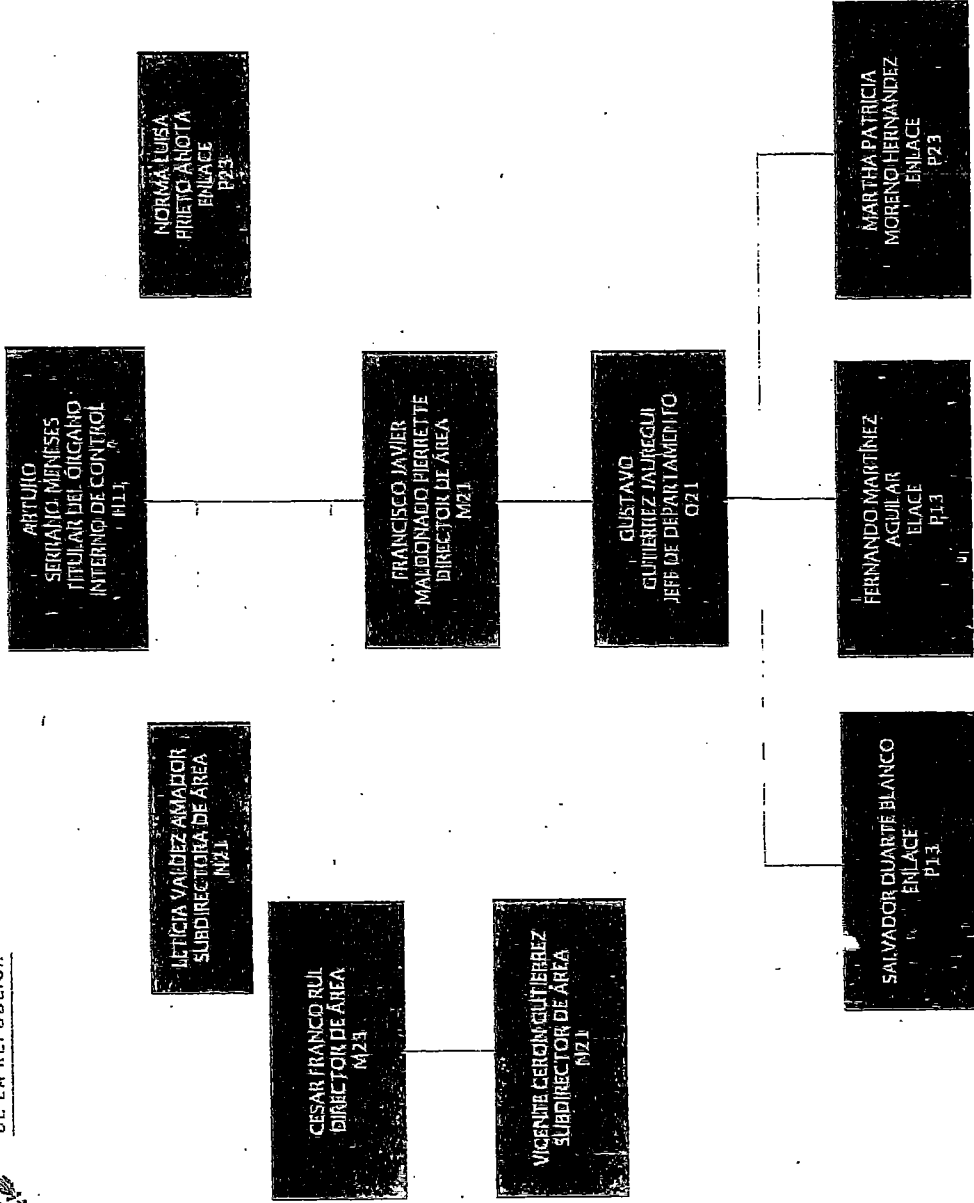


ÓRGANO INTERNO DE CONTROL EN LA FGR
 COORDINACIÓN ADMINISTRATIVA
 ESTRUCTURA REGISTRADA

01 MAYO DE 2019



**ESTRUCTURA FUNCIONAL DE LA OFICINA DEL
TITULAR DEL ÓRGANO INTERNO DE CONTROL**

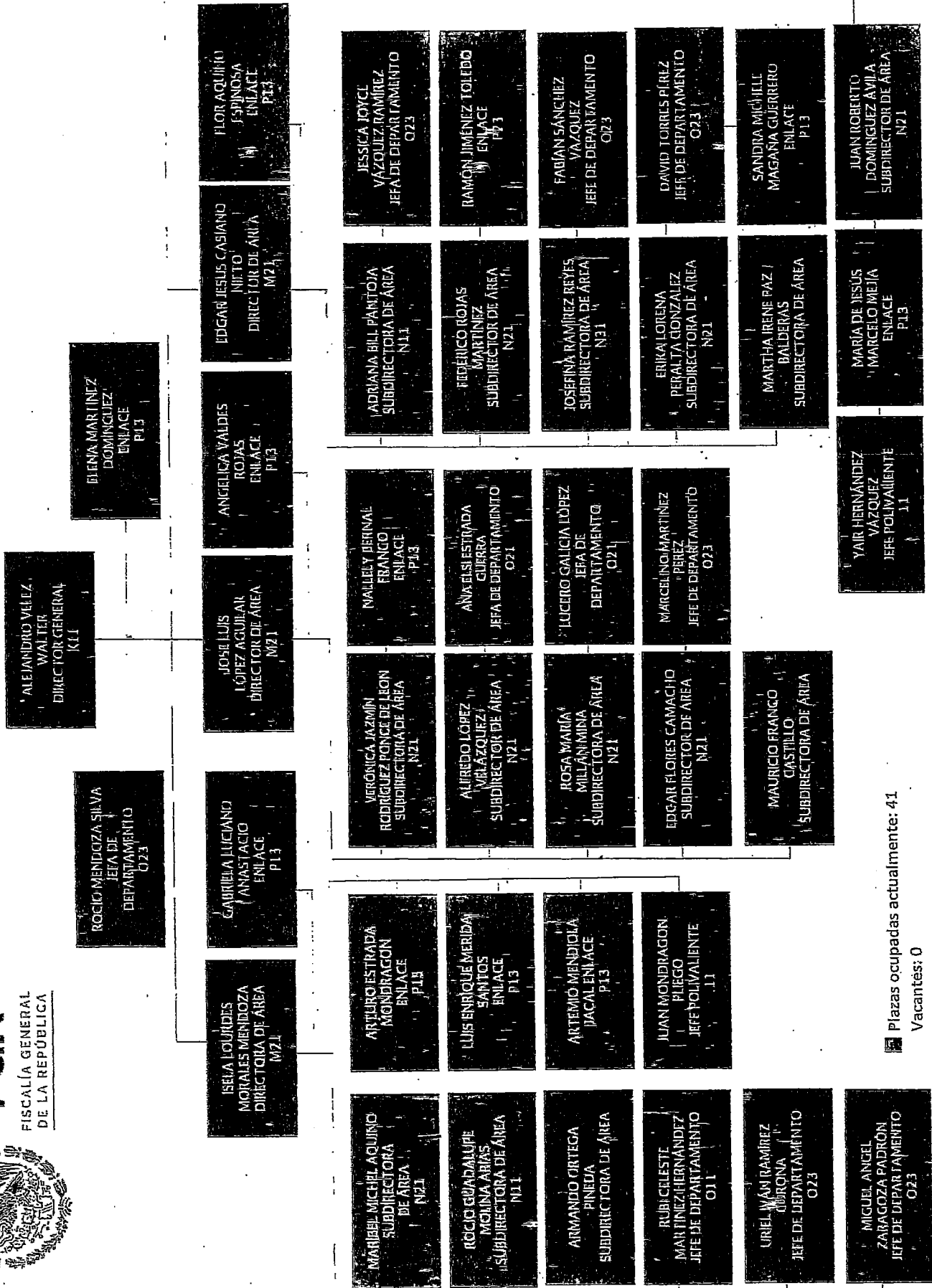




FGR

FISCALÍA GENERAL
DE LA REPÚBLICA

**ESTRUCTURA FUNCIONAL DE LA ENTONCES
ÁREA DE RESPONSABILIDADES**



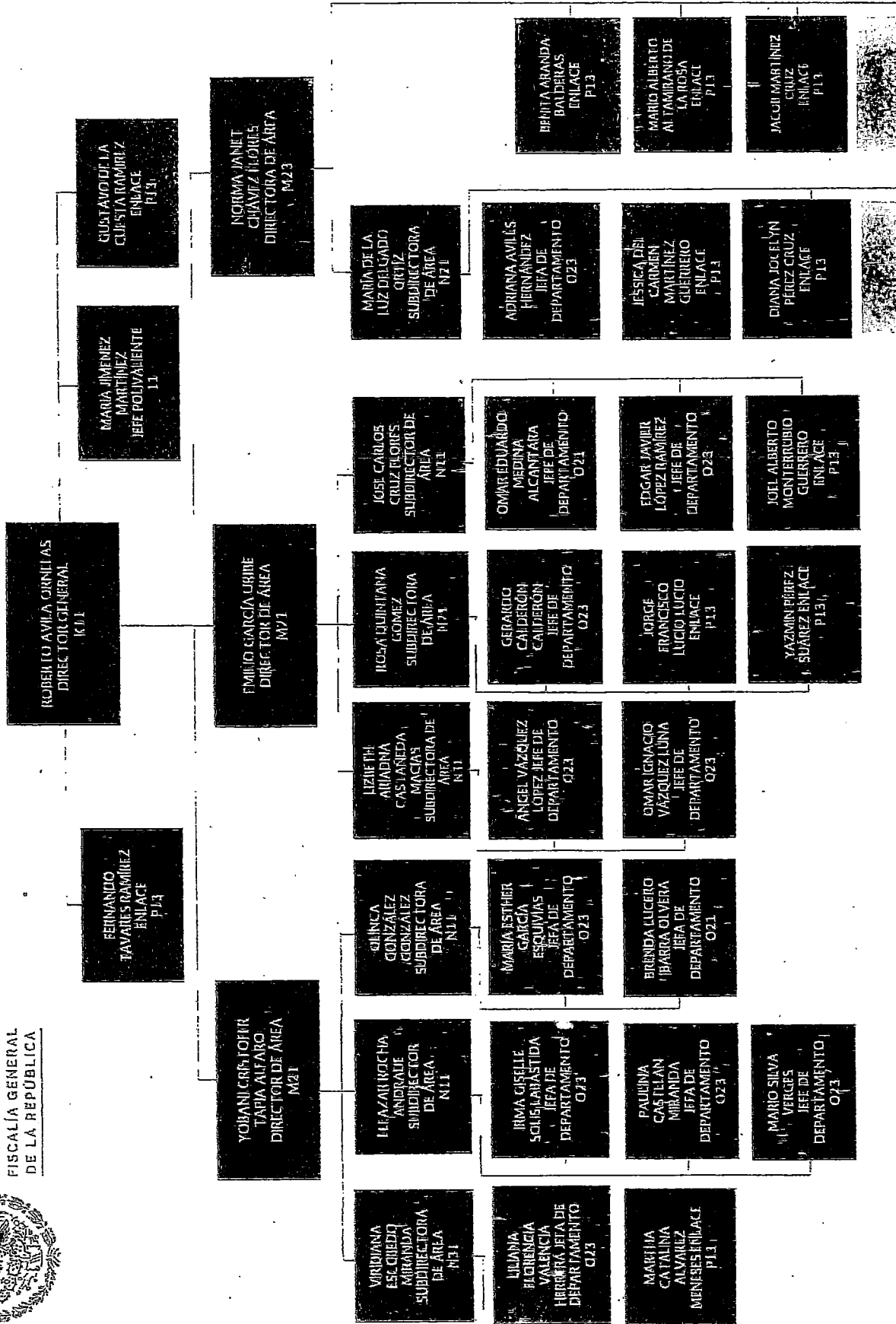
Plazas ocupadas actualmente: 41
Vacantes: 0



FGR

FISCALÍA GENERAL
DE LA REPÚBLICA

ESTRUCTURA FUNCIONAL DE LA ENTONCES ÁREA DE QUEJAS



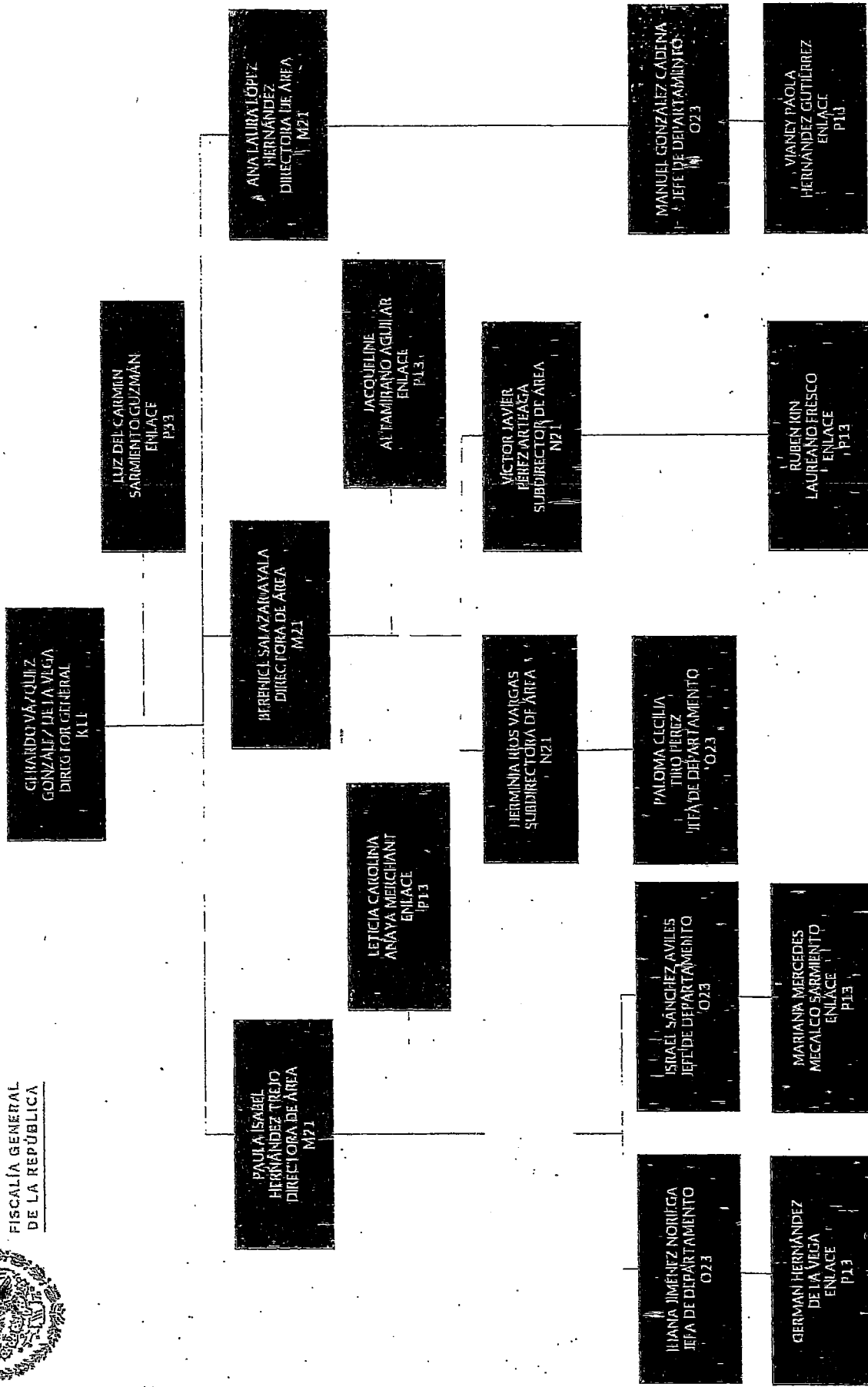
Plazas ocupadas actualmente: 35
Vacantes: 2



FGR

FISCALÍA GENERAL
DE LA REPÚBLICA

**ESTRUCTURA FUNCIONAL DE LA ENTONCES ÁREA DE AUDITORÍA
PARA DESARROLLO Y MEJORA DE LA GESTIÓN PÚBLICA**



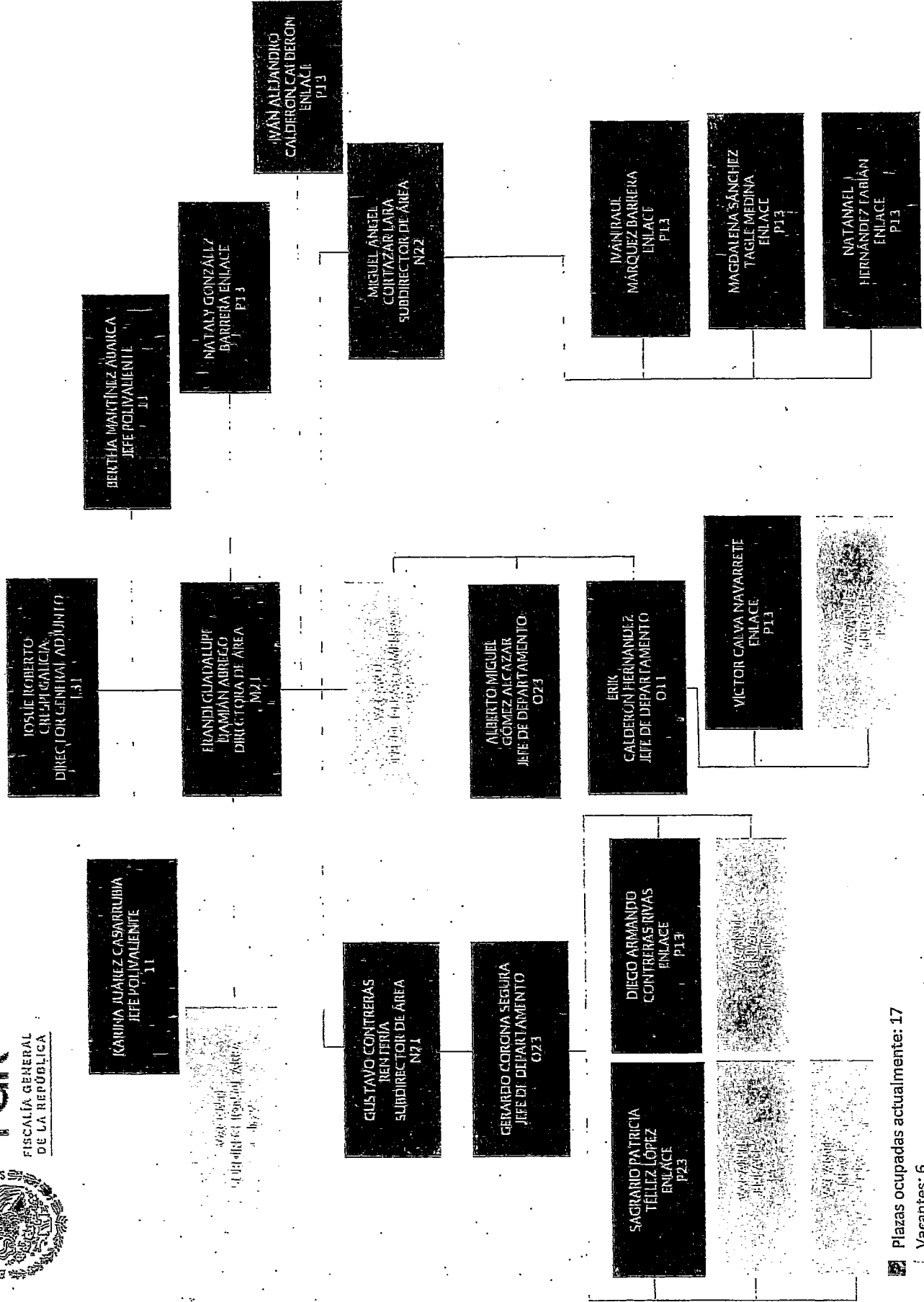
Plazas ocupadas actualmente: 17
Vacantes: 1



FGR

FISCALÍA GENERAL
DE LA REPÚBLICA

**ESTRUCTURA FUNCIONAL DE LA ENTONCES
DIRECCIÓN GENERAL ADJUNTA DE INVESTIGACIÓN Y EVALUACIÓN**



Plazas ocupadas actualmente: 17

Vacantes: 6

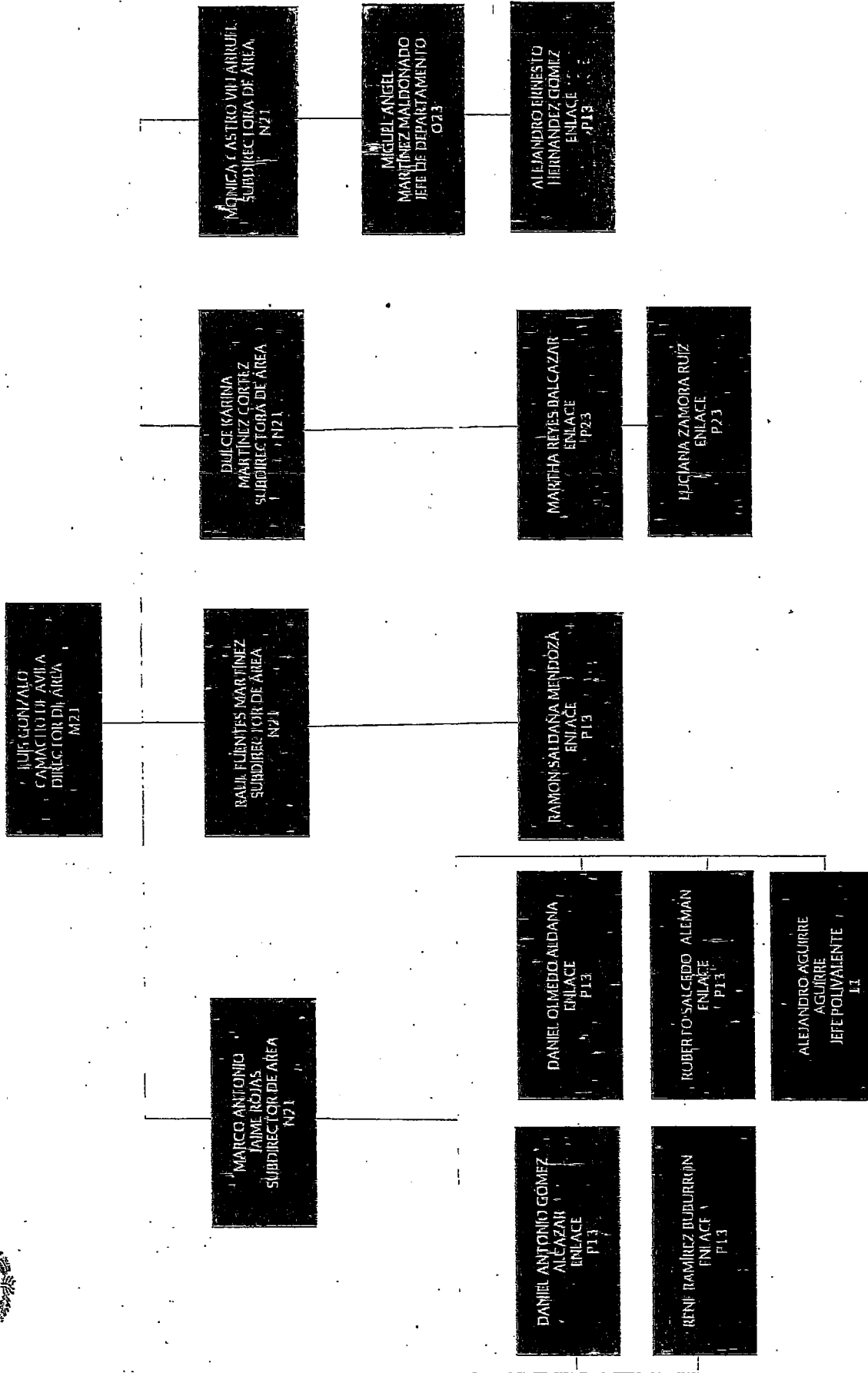
COOPERACION ADMINISTRATIVA

**ESTRUCTURA FUNCIONAL DE LA ENTONCES
COORDINACIÓN ADMINISTRATIVA**



FGR

FISCALÍA GENERAL
DE LA REPÚBLICA



Plazas ocupadas actualmente: 15



JUSTIFICACIÓN DEL ORGANIGRAMA DEL ÁREA ENCARGADA DE LA SUBSTANCIACIÓN, RESOLUCIÓN Y DEFENSA JURÍDICA DE LOS PROCEDIMIENTOS DE RESPONSABILIDAD ADMINISTRATIVA

ANTECEDENTES

La reforma constitucional en materia de gasto público de 7 de mayo de 2008, que hace obligatoria la observancia de los principios de eficiencia, eficacia, economía, transparencia y honradez, para el ejercicio del gasto público, es un parteaguas en la implementación del Sistema Nacional Anticorrupción.

En tal reforma se modificó, entre otros, el artículo 134 constitucional, que establece la obligación de que los recursos económicos públicos de los que dispongan la Federación, los estados, los municipios, la Ciudad de México y los órganos político-administrativos de sus demarcaciones territoriales, se deben administrar con eficiencia, eficacia, economía, transparencia y honradez para satisfacer los objetivos a los que estén destinados, para tal efecto se prevé la existencia de instancias técnicas que tengan facultades para supervisar y fiscalizar esos recursos económicos.

Posteriormente, con la reforma constitucional en materia anticorrupción, publicada en el Diario Oficial de la Federación el 27 de mayo de 2015, se estructura el Sistema Nacional Anticorrupción en la que, entendida en términos generales, se distribuyeron y otorgaron facultades en la propia Constitución; generó reformas a diversas leyes federales y locales; ordenó la expedición de legislación federal nueva y creó instituciones para combatir la corrupción.

Entre las reformas a la constitución destacan la creación del Sistema Nacional Anticorrupción en el artículo 113; el reconocimiento de la facultad que tiene el Congreso para expedir las leyes que establezcan las bases del Sistema Nacional Anticorrupción; las responsabilidades de los servidores públicos y los particulares que incurran en actos de corrupción y, la ampliación y fortalecimiento de las facultades de fiscalización de la Auditoría Superior de la Federación.

En esa guisa, con la creación del Sistema Nacional Anticorrupción se publicaron en el Diario Oficial de la Federación el 18 de julio de 2016, una serie de leyes secundarias, de las cuales cuatro fueron leyes de nueva creación y tres reformadas.

Las leyes de nueva creación fueron la Ley General del Sistema Nacional Anticorrupción, que se creó para establecer las bases de coordinación entre la



Federación, las entidades federativas, los municipios y las alcaldías de la Ciudad de México para el funcionamiento del SNA; la Ley General de Responsabilidades Administrativas, que dispone las competencias de los órdenes de gobierno para establecer las responsabilidades, obligaciones y sanciones de los servidores públicos por los actos u omisiones en que incurran; la Ley Orgánica del Tribunal Federal de Justicia Administrativa, cuya creación atiende a la integración, organización, atribuciones y funcionamiento del Tribunal Federal de Justicia Administrativa, y la Ley de Fiscalización y Rendición de Cuentas de la Federación, que contiene lo referente a la revisión y fiscalización de la Cuenta Pública.

Por su parte, las leyes reformadas fueron la Ley Orgánica de la Procuraduría General de la República, para establecer las funciones y atribuciones de la Fiscalía Especializada en materia de delitos relacionados con hechos de corrupción; el Código Penal Federal, para armonizar el código penal con el SNA, esta reforma incluyó un título al Código sobre Delitos por hechos de corrupción y, finalmente, la Ley Orgánica de la Administración Pública Federal que señala el papel de la Secretaría de la Función Pública en el combate a la corrupción. Además, establece las funciones de esta Secretaría como parte del Comité Coordinador del SNA.

En otro tenor, el 10 de febrero de 2014 se publicó en el Diario Oficial de la Federación el Decreto que reforma, adiciona y derogan diversas disposiciones de la Constitución Política de los Estados Unidos Mexicanos, en materia político-electoral, entre estas disposiciones se reformó el artículo 102 que estableció que el Ministerio Público de la Federación se organizará en una Fiscalía General de la República como órgano público autónomo, dotado de personalidad jurídica y patrimonio propio.

En la exposición de motivos de la Ley Orgánica de la Fiscalía, de 25 de septiembre de 2018, se señaló que su diseño institucional debía incorporar mecanismos eficientes para la sana rendición de cuentas de la institución, como tal, así como de sus servidores públicos en lo individual, a través de los cuales se promuevan la eficiencia y la integridad, y se combata la corrupción interna.

De esta forma, el 14 de diciembre de 2018 se publicó en el Diario Oficial de la Federación la Ley Orgánica de la Fiscalía General de la República, la cual, en su estructura incluye un Órgano Interno de Control (artículo 14, fracción X) en quien recaerá, entre otras facultades, iniciar y llevar a cabo los procedimientos de responsabilidades administrativas.

Finalmente, el 09 de mayo de 2019 se publicó en el Diario Oficial de la Federación el Acuerdo por el que se instala el Órgano Interno de Control de la Fiscalía General de la República que establece que pasarán a dicho Órgano Interno de Control los asuntos que se encuentren en trámite, en materia de responsabilidades administrativas, aquéllos respecto de los recursos presupuestales, financieros y



materiales transferidos a la Fiscalía General de la República en términos del artículo décimo noveno transitorio del Decreto por el que se reforman, adicionan y derogan diversas disposiciones de la Constitución Política de los Estados Unidos Mexicanos, en materia política-electoral, publicado en el Diario Oficial de la Federación el 10 de febrero de 2014, así como de los servidores públicos en activo en la Institución.

En términos de la Ley General de Responsabilidades Administrativas es competencia de la autoridad substanciadora y resolutora, llevar a cabo los procedimientos administrativos a fin de determinar o no la responsabilidad administrativa de los servidores públicos involucrados, quienes en contra de la resolución definitiva por la que se determine su responsabilidad, podrán interponer dentro de los quince días siguientes a la fecha en que surta efectos la notificación respectiva, recurso de revocación, cuya resolución recaída es susceptible de impugnación, vía juicio contencioso administrativo ante el Tribunal Federal de Justicia Administrativa, acorde a lo dispuesto por el artículo 210 de la Ley General de Responsabilidades Administrativas, en los que tendrá que realizar la defensa jurídica de sus actos.

Además, esta autoridad, es la encargada de recibir substanciar y resolver los procedimientos de inconformidad, sanción a proveedores y contratistas, y de conciliación, respecto de las personas físicas o morales, relacionadas con disposiciones en materia de adquisiciones, arrendamientos, y servicios, así como de obras públicas y servicios relacionados con las mismas.

En tanto que, en materia de transparencia, tiene la obligación de atender las solicitudes de información, y desahogo de los requerimientos que al respecto se generen, así como actualizar la información en el Sistema de Obligaciones de Transparencia de la Fiscalía General de la República.

Ahora bien, toda estructura orgánica debe obedecer primordialmente a mejorar la prestación de los servicios y eficientar los procedimientos que incidan en el funcionamiento interno de cada área. Por lo anterior, en la estructura del Órgano Interno de Control de la Fiscalía General de la República se debe considerar necesariamente todas y cada una de las actividades que le competen, de tal forma que los recursos humanos resulten suficientes para el cumplimiento de los objetivos y fines trazados.

Es decir, la estructura del área debe relacionarse necesariamente con el número total de procedimientos de responsabilidad administrativa de servidores públicos, inconformidad, sanción a proveedores y contratistas, y conciliación, que deba conocer, así como de los medios de impugnación que se interpongan en su contra, lo que requiere una capacidad de operación y respuesta eficiente y eficaz que permita hacer frente a los compromisos que asume el Órgano Interno de Control, esto es, requiere contar con el recurso humano suficiente que lleve a cabo la



substanciación y resolución de dichos procedimientos, así como el registro de la información en los sistemas informáticos necesarios.

Por tanto, con el propósito de atender las funciones, facultades y obligaciones previstas en los artículos 34, 37 y 39 de su ley orgánica, se requiere establecer la estructura organizacional para resolver los procedimientos competencia del Órgano Interno de Control de la Fiscalía General de la República, para lo cual se realiza el siguiente:

ANÁLISIS

a) En materia de procedimientos de responsabilidad administrativa

Con base en los registros históricos que se tienen el Órgano Interno de Control, se advierte que de 1999 a 2018 se iniciaron y resolvieron los siguientes procedimientos de responsabilidad administrativa:

AÑO DEL PROCEDIMIENTO	ORIGEN					Total general
	AUDITORIA	DENUNCIAS	QUEJAS	SITUACIÓN PATRIMONIAL	VISITA DE INSPECCIÓN	
1999 a 2018	204 1.6%	2802 21.6%	2505 19.3%	7449 57.5%	2 0.02%	12962

Los procedimientos que conoció el Órgano Interno de Control hasta antes de 2007, corresponden en su mayor parte a irregularidades de carácter administrativo en la integración de averiguaciones previas que se encontraban a cargo de los Agentes del Ministerio Público de la Federación, que representaba un grado mayor de complejidad comparado con procedimientos que se iniciaron por el incumplimiento en la presentación de declaración de situación patrimonial.

Ahora bien, en el marco de las atribuciones otorgadas al Órgano Interno de Control de la Fiscalía General de la República, se tiene que sus facultades en materia de responsabilidades administrativas se refieren a prevenir y corregir actos u omisiones que pudieran constituir responsabilidades administrativas de servidores públicos; así como sancionar aquellas distintas a las que son competencia del Tribunal Federal de Justicia Administrativa.

Sus facultades, verbigracia, son aquellas que contempla la Ley General de Responsabilidades Administrativas y la Ley General del Sistema Nacional Anticorrupción (fracción I, del artículo 34 LOFGR), entre éstas, presentar al Fiscal General de la República los informes respecto de los expedientes relativos a las faltas administrativas y, en su caso, sobre la imposición de sanciones en materia de



responsabilidades administrativas (fracción XV del artículo 34 de la LÓFGR); establecer mecanismos, en concertación con la Coordinación General, que prevengan actos u omisiones que pudieran constituir responsabilidades administrativas (fracción XVII del artículo 34 de la LÓFGR) y las demás que señalen las leyes y reglamentos (XIX del artículo 34 de la LÓFGR).

Adicionalmente, el artículo 39 de la citada Ley Orgánica establece la obligación del titular del Órgano Interno de Control de inscribir y mantener actualizada la información correspondiente del Sistema de evolución patrimonial, de declaración de intereses y constancia de presentación de declaración fiscal, de todos los servidores públicos de la Fiscalía General de la República, de conformidad con la Ley General del Sistema Nacional Anticorrupción y la Ley General de Responsabilidades Administrativas.

Actualmente el personal del área encargada de la sustanciación y resolución de los procedimientos de responsabilidad administrativa se integra de la siguiente manera:

Número de plazas	Puestos
2	Director de Área
10	Subdirectores de Área
6	Jefaturas de Departamento

En ese sentido, la Ley Orgánica de la Fiscalía General de la República establece que el Órgano Interno de Control conocerá de conductas que pudieran constituir responsabilidades administrativas y resolverá conforme a la Ley General de Responsabilidades Administrativas (sin excluir al personal administrativo ni al sustantivo), lo que impactará significativamente en las cargas de trabajo, pues con anterioridad a la instauración del Órgano Interno de Control en la Fiscalía General de la República, eran diversas autoridades previstas en la Ley Orgánica de la Procuraduría General de la República, las que substanciaban los procedimientos de responsabilidad administrativa en contra de su propio personal.

Por tanto, ante el inminente crecimiento de asuntos en el área y las tareas sustantivas encomendadas a la misma como autoridad substanciadora, por un lado y resolutora por el otro, requiere del recurso humano capaz de enfrentar tal exigencia, que sea suficiente para instaurar y resolver debidamente y sin dilación los procedimientos de responsabilidad administrativa, para tal efecto se sugiere una estructura lineal, que



dirigirá el Director General, con el auxilio de 2 Direcciones de Substanciación, así como 1 Dirección de Resoluciones, las cuales contarán, las dos primeras, con 4 subdirectores de área y, la última, con 3 subdirectores de área, quienes, a su vez, tendrán a su cargo 1 Jefatura de Departamento, con la finalidad de que el tramo de control de las Direcciones no se exceda dificultando la coordinación y obstruyendo los objetivos del área.

Ello permitirá hacer frente a las cargas de trabajo que atenderá el Órgano Interno de Control, el cual, cabe decir, se sustenta en el número de servidores públicos que se encuentran actualmente adscritos a la Fiscalía, mismo que rebasa los 20,000 (veinte mil), que se sumarían a los más de 7,000 expedientes que se integraron y resolvieron durante los últimos once años, solamente por incumplimiento de la obligación de presentar declaración de situación patrimonial.

Las funciones que desempeñará el personal que conformará la estructura del área encargada de la substanciación y resolución de los procedimientos de responsabilidad administrativa son las siguientes:

Director de Responsabilidades (substanciador)

- Coordinar la atención y trámite oportuno y eficaz a los Informes de Presunta Responsabilidad Administrativa que se presenten en contra de servidores públicos, proponiendo el acuerdo de admisión, prevención, desechamiento, o tener por no presentado el mismo, en su caso, dar inicio al procedimiento de responsabilidad administrativa que corresponda;
- Coordinar la substanciación de los procedimientos de responsabilidad administrativa que deriven de los Informes de Presunta Responsabilidad Administrativa presentados por la autoridad investigadora.
- Coordinar las acciones necesarias con las demás áreas del Órgano Interno de Control, para recabar, analizar, estructurar y presentar la información que le sea encomendada en materia de responsabilidades de los servidores públicos.
- Someter a consideración del Titular del Área, todos los asuntos de su competencia, en términos de los que disponga la Ley Orgánica de la Fiscalía General de la República y demás normativa establecidos.
- Coordinar la recepción y tramitación de las impugnaciones presentadas por el denunciante o la autoridad investigadora, a través del recurso de inconformidad, sobre la abstención de iniciar el procedimiento de responsabilidad administrativa o de imponer sanciones de acuerdo con la Ley General de Responsabilidades Administrativas.
- Dirigir los actos necesarios para la atención de los asuntos en materia de responsabilidades; autorizando los requerimientos de la información que se



requiera para la integración de los procedimientos de responsabilidad administrativa.

- Dar cuenta al Titular del Área dentro de los términos establecidos por la Ley, de todas las promociones recibidas durante el procedimiento.
- Coordinar el acceso, control y reserva del uso de la información confidencial que se tenga con motivo de las actividades desarrolladas.
- Administrar, en coordinación, con la Dirección de Defensa Jurídica, así como la autoridad investigadora, el Sistema que se implementara para la atención de Procedimientos Administrativos del Órgano Interno de Control, para el registro y seguimiento de denuncias, procedimientos de responsabilidad administrativa, de inconformidades, de conciliaciones y de sanción a licitantes, proveedores o contratistas, en lo que corresponde a sus funciones;
- Coordinar la inscripción de sanciones en el registro de servidores públicos sancionados por la Institución.
- Coordinar el correcto uso y llenado del sistema informático que contenga la información relativa a los servidores públicos sancionados.
- Proponer al Titular del Área los criterios, políticas y directrices para el cumplimiento del Programa Anual de Trabajo de las actividades del área.
- Coordinar con las demás áreas la emisión de los informes que solicite el Secretario Técnico del Comité Coordinador sobre los porcentajes de los procedimientos iniciados que culminaron con una sanción firme y a cuánto ascienden, en su caso, las indemnizaciones efectivamente cobradas durante el periodo del informe, de conformidad con lo señalado en el artículo 57 de la Ley General del Sistema Nacional Anticorrupción.
- Presentar con la periodicidad establecida los informes de actividades de su área ante las instancias que lo soliciten.
- Coordinar, dirigir y controlar laboral y administrativamente al personal a su cargo.
- Vigilar que se guarde el respeto y consideración debidos entre el personal adscrito a la Dirección.
- Proporcionar oportunamente al Director General información sobre asuntos relevantes.
- Recibir la correspondencia de la Dirección y realizar el turno correspondiente.
- Las demás que le sean asignadas por el Titular del Área, el Titular del Órgano Interno de Control o que, por las funciones encomendadas, resulten de otras leyes o reglamentos.

RESPONSABILIDADES

- ✓ Llevar a cabo sus actividades observando una conducta ética que muestre: legalidad, integridad, honradez, imparcialidad, equidad, transparencia, eficiencia y calidad en el desempeño de su cargo.



- ✓ Las señaladas en el manual general y en el manual de puestos específicos que le sea aplicable.
- ✓ Dar seguimiento al cumplimiento de los asuntos que le sean encomendados.
- ✓ Cumplir con las leyes, reglamentos y programas que se relacionen con su función.
- ✓ Cumplir las funciones encomendadas para el puesto que desempeña, así como en las demás disposiciones normativas que les sean aplicables.
- ✓ Manejar de manera óptima y eficiente los recursos humanos y materiales asignados según el puesto.
- ✓ Cuidar el uso confidencial de la información que se maneje según el puesto.
- ✓ Abstenerse de incurrir en responsabilidad administrativa por cualquiera de los supuestos que marca la Ley General de Responsabilidades Administrativas.
- ✓ Las demás que le encomiende el Titular del Área y, en su caso, el Titular del Órgano Interno de Control de la Fiscalía General de la República.

Subdirector de Responsabilidades (substanciadora)

- Proponer los proyectos de admisión, desechamiento o la no presentación del Informe de Presunta Responsabilidad Administrativa, que se reciba de la autoridad investigadora y en su caso, de inicio del procedimiento respectivo;
- Coordinar la substanciación del trámite de los procedimientos de responsabilidades administrativas en términos de lo establecido por la Ley General de Responsabilidades Administrativas; y revisar que se remitan al Tribunal Federal de Justicia Administrativa para su resolución, los autos originales de los expedientes de responsabilidad de aquellas faltas administrativas graves y de particulares por conductas sancionables en términos de la Ley General de Responsabilidades Administrativas
- Elaborar los proyectos, estudios y programas de trabajo relacionados con los procedimientos de responsabilidad administrativa, derivados de las presuntas responsabilidades de los servidores públicos, de conformidad con la normativa aplicable en la materia.
- Supervisar la elaboración e integración de los acuerdos de trámite y documentación que se genere con motivo de la substanciación de los procedimientos de responsabilidad administrativa.
- Supervisar que se lleven a cabo las diligencias de emplazamiento, notificación o citatorio, en los expedientes de procedimientos de responsabilidad administrativa.
- Verificar que la información que se capture en el Sistema que se implementara para la atención de Procedimientos Administrativos del Órgano Interno de Control, para el registro y seguimiento de denuncias, procedimientos de responsabilidad administrativa, de inconformidades, de conciliaciones y de sanción a licitantes, proveedores o contratistas, se encuentre actualizada.
- Dar cuenta a Director de Área de las promociones turnadas al área dentro de los términos establecidos por la normatividad aplicable.



- Participar en el desahogo de todo tipo de audiencias derivadas de los procedimientos de responsabilidad administrativa, observando las formalidades establecidas en las leyes, reglamentos y normativa aplicables; vigilando que los expedientes de los asuntos a su cargo se integren de manera ordenada y cronológica, con las constancias y actuaciones respectivas debidamente foliadas.
- Presentar los informes de actividades, con la periodicidad que le sean requeridos por las instancias superiores.
- Asistir a los cursos de capacitación y actualización profesional, programados para el mejor desempeño de las funciones encomendadas.
- Informar al Director de Área, los casos en que se presuma la existencia de un delito en el desempeño de las funciones de servidores públicos de la Fiscalía General de la República, a fin de que se promueva por el área competente la denuncia correspondiente;
- Verificar que los datos que se asienten en los diversos documentos que se generen con motivo de la substanciación de los procedimientos, así como en el ejercicio de las atribuciones, sean fidedignos;
- Organizar y supervisar las actividades de la subdirección a su cargo.
- Las demás que le instruya su superior jerárquico, y las que por las funciones encomendadas, resulten de otras leyes, reglamentos o normatividad aplicable.

RESPONSABILIDADES

- ✓ Dar seguimiento al cumplimiento de los asuntos que le sean encomendados.
- ✓ Llevar a cabo sus actividades observando una conducta ética que muestre: legalidad, integridad, honradez, imparcialidad, equidad, transparencia, eficiencia y calidad en el desempeño de su cargo.
- ✓ Cumplir con las leyes, reglamentos y programas que se relacionen con su función.
- ✓ Cumplir las funciones encomendadas para el puesto que desempeña, así como en las demás disposiciones normativas que le sean aplicables.
- ✓ Manejar de manera óptima y eficiente los recursos humanos, materiales y financieros asignados según el puesto.
- ✓ Cuidar el uso confidencial de la información que se maneje según el puesto.
- ✓ Abstenerse de incurrir en responsabilidad administrativa por cualquiera de los supuestos que marca la Ley General de Responsabilidades Administrativas.
- ✓ Las demás que le encomiende su superior jerárquico, el Titular del Área y, en su caso, el Titular del Órgano Interno de Control de la Fiscalía General de la República.

Jefe de Departamento de Responsabilidades (substanciadora)

- Elaborar los proyectos de acuerdos para admitir, desechar o tener por no presentado el Informe de Presunta Responsabilidad Administrativa, que se reciba de la autoridad investigadora y, en su caso, del inicio del procedimiento respectivo.



- Recibir, registrar y controlar los asuntos que le sean turnados conforme a los procedimientos internos.
- Auxiliar en la substanciación de los procedimientos de responsabilidades administrativas, el emplazamiento del presunto responsable para que comparezca a la celebración de la audiencia inicial, así como la citación a las demás partes en términos de la Ley General de Responsabilidades Administrativas; de igual manera los acuerdos y resoluciones en los procedimientos que hayan substanciado, con la finalidad de sancionar las conductas administrativas no graves y realizar las diligencias para su remisión al Tribunal Federal de Justicia Administrativa para su resolución, los autos originales de los expedientes de responsabilidad de aquellas faltas administrativas graves y de particulares por conductas sancionables en términos de la Ley General de Responsabilidades Administrativas.
- Verificar que las diligencias de emplazamiento, notificación o citatorio, en los expedientes de procedimientos de responsabilidad administrativa se realicen oportunamente.
- Informar a su jefe inmediato sobre el avance de los asuntos que le sean encomendados.
- Efectuar la captura de la información en el en el Sistema que se implementara para la atención de Procedimientos Administrativos del Órgano Interno de Control, para el registro y seguimiento de denuncias, procedimientos de responsabilidad administrativa, de inconformidades, de conciliaciones y de sanción a licitantes, proveedores o contratistas, en lo que corresponda a sus funciones;
- Proporcionar la información necesaria para la elaboración de los informes que el Órgano Interno de Control deba presentar respecto de los procedimientos para la determinación de responsabilidades administrativas;
- Auxiliar en el desahogo de las diligencias de su competencia observando las formalidades establecidas en las leyes, reglamentos y normatividad aplicables; integrando los expedientes de los asuntos a su cargo de manera ordenada y cronológica, con las constancias y actuaciones respectivas debidamente foliadas;
- Advertir los casos en que se presuma la existencia de un delito en el desempeño de las funciones de servidores públicos de la Fiscalía General de la República y de particulares, a fin de que, se promueva por el área competente la denuncia correspondiente.
- Las demás que le instruya su superior jerárquico, y las que por las funciones encomendadas, resulten de otras leyes, reglamentos o normativa aplicable.

RESPONSABILIDADES

- ✓ Dar seguimiento al cumplimiento de los asuntos que le sean encomendados.



- ✓ Llevar a cabo sus actividades observando una conducta ética que muestre: legalidad, integridad, honradez, imparcialidad, equidad, transparencia, eficiencia y calidad en el desempeño de su cargo.
- ✓ Cumplir con las leyes, reglamentos y programas que se relacionen con su función.
- ✓ Cumplir las funciones encomendadas para el puesto que desempeña, así como en las demás disposiciones normativas que le sean aplicables.
- ✓ Manejar de manera óptima y eficiente los recursos humanos, materiales y financieros asignados según el puesto.
- ✓ Cuidar el uso confidencial de la información que se maneje según el puesto.
- ✓ Abstenerse de incurrir en responsabilidad administrativa por cualquiera de los supuestos que marca la Ley General de Responsabilidades Administrativas.
- ✓ Las demás que le encomiende su superior jerárquico, el Titular del Área y, en su caso, el Titular del Órgano Interno de Control de la Fiscalía General de la República.

Director de Responsabilidades (resolutora)

- ✓ Revisar los proyectos de resolución de los procedimientos de responsabilidad administrativa que elaboran las subdirecciones de área.
- ✓ Someter a consideración del Titular del Área los proyectos de resolución de los procedimientos de responsabilidad administrativa que se hayan substanciado, para sancionar las conductas administrativas no graves.
- ✓ Verificar que la elaboración y presentación de los proyectos de resolución al Titular se realice dentro de los plazos establecidos por la Ley.
- ✓ Someter a consideración del Titular del Área, todos los asuntos de su competencia, en términos de los que disponga la Ley Orgánica de la Fiscalía General de la República y demás normativa establecidos.
- ✓ Verificar la existencia de criterios y antecedentes tanto al interior como al exterior del Órgano Interno de Control, con el objeto de analizar, estructurar y presentar el proyecto respectivo, en cada asunto de su competencia.
- ✓ Coordinar el acceso, control y reserva del uso de la información confidencial que se tenga con motivo de las actividades desarrolladas.
- ✓ Supervisar la respuesta a las solicitudes de acceso a la información, la elaboración de versiones públicas de las resoluciones con sanciones administrativas firmes y, la publicación de dichas resoluciones en el portal de Internet que corresponda y en la Plataforma Nacional de Transparencia.
- ✓ Verificar que una vez emitido el proyecto correspondiente se remita el asunto a la Dirección Substanciadora correspondiente para la inscripción de sanciones en el registro de servidores públicos sancionados por la Institución.
- ✓ Proponer al Titular del Área los criterios, políticas y directrices para el cumplimiento del Programa Anual de Trabajo de las actividades del área.
- ✓ Coordinar con las demás áreas la emisión de los informes que solicite el Secretario Técnico del Comité Coordinador sobre los porcentajes de los procedimientos



iniciados que culminaron con una sanción firme y a cuánto ascienden, en su caso, las indemnizaciones efectivamente cobradas durante el periodo del informe, de conformidad con lo señalado en el artículo 57 de la Ley General del Sistema Nacional Anticorrupción.

- ✓ Dar atención a las solicitudes de antecedentes de sanción que se reciban en el área y presentar al Titular, dentro de los plazos establecidos, la respuesta respectiva.
- ✓ Presentar con la periodicidad establecida los informes de actividades de su área ante las instancias que lo soliciten.
- ✓ Asistir a cursos de capacitación y actualización profesional, programados para el mejor desempeño de las funciones encomendadas.
- ✓ Coordinar, dirigir y controlar laboral y administrativamente al personal a su cargo.
- ✓ Vigilar que se guarde el respeto y consideración debidos entre el personal adscrito a la Dirección.
- ✓ Proporcionar oportunamente al Director General información sobre asuntos relevantes.
- ✓ Las demás que le sean asignadas por el Titular del Área, el Titular del Órgano Interno de Control o que, por las funciones encomendadas, resulten de otras leyes o reglamentos.

RESPONSABILIDADES

- ✓ Llevar a cabo sus actividades observando una conducta ética que muestre: legalidad, integridad, honradez, imparcialidad, equidad, transparencia, eficiencia y calidad en el desempeño de su cargo.
- ✓ Las señaladas en el manual general y en el manual de puestos específicos que le sea aplicable.
- ✓ Dar seguimiento al cumplimiento de los asuntos que le sean encomendados.
- ✓ Cumplir con las leyes, reglamentos y programas que se relacionen con su función.
- ✓ Cumplir las funciones encomendadas para el puesto que desempeña, así como en las demás disposiciones normativas que les sean aplicables.
- ✓ Manejar de manera óptima y eficiente los recursos humanos y materiales asignados según el puesto.
- ✓ Cuidar el uso confidencial de la información que se maneje según el puesto.
- ✓ Abstenerse de incurrir en responsabilidad administrativa por cualquiera de los supuestos que marca la Ley General de Responsabilidades Administrativas.
- ✓ Las demás que le encomiende el Titular del Área y, en su caso, el Titular del Órgano Interno de Control de la Fiscalía General de la República.

Subdirector de Responsabilidades (resolutora)



- Estudio y análisis de los procedimientos de responsabilidad administrativa de los servidores públicos, a fin de elaborar el proyecto de resolución.
- Elaborar los proyectos, estudios y programas de trabajo relacionados con los procedimientos de responsabilidad administrativa, derivados de las presuntas responsabilidades de los servidores públicos, de conformidad con la normativa aplicable en la materia.
- Elaborar los informes y estadísticas concernientes a las resoluciones dictadas en los expedientes de responsabilidad administrativa.
- Presentar los informes de actividades, con la periodicidad que le sean requeridos por las instancias superiores.
- Asistir a los cursos de capacitación y actualización profesional, programados para el mejor desempeño de las funciones encomendadas.
- Informar al Director de Área, los casos en que se presuma la existencia de un delito en el desempeño de las funciones de servidores públicos de la Fiscalía General de la República, a fin de que se promueva por el área competente la denuncia correspondiente;
- Verificar que la información de los servidores públicos que hayan sido sancionados por el Órgano Interno de Control de la Fiscalía General de la República sea la correcta, para su registro en el Sistema Nacional de Servidores Públicos y Particulares Sancionados de la Plataforma Digital Nacional, que para tal efecto implemente el Sistema Nacional Anticorrupción.
- Verificar que los datos que se asienten en los diversos documentos que se generen con motivo de la emisión de proyectos de resolución de los procedimientos de responsabilidad administrativa, así como en el ejercicio de las atribuciones, sean fidedignos;
- Verificar los informes que se turnarán al Titular del Órgano Interno de Control para su envío al Secretario Técnico del Comité Coordinador, sobre los porcentajes de los procedimientos iniciados que culminaron con una sanción firme y a cuánto ascienden, en su caso, las indemnizaciones efectivamente cobradas durante el periodo del informe, de conformidad con lo señalado en el artículo 57 de la Ley General del Sistema Nacional Anticorrupción.
- Proponer la información sobre antecedentes de sanción que se reciban en el área y presentarla al Director de Área para su revisión, dentro de los plazos establecidos
- Proponer la respuesta a las solicitudes de acceso a la información, la realización de las versiones públicas de las resoluciones con sanciones administrativas firmes y la publicación de dichas resoluciones en el portal de internet que corresponda y en la Plataforma Nacional de Transparencia.
- Organizar y supervisar las actividades de la subdirección a su cargo.
- Las demás que le instruya su superior jerárquico, y las que por las funciones encomendadas, resulten de otras leyes, reglamentos o normatividad aplicable.

RESPONSABILIDADES



- ✓ Dar seguimiento al cumplimiento de los asuntos que le sean encomendados.
- ✓ Llevar a cabo sus actividades observando una conducta ética que muestre: legalidad, integridad, honradez, imparcialidad, equidad, transparencia, eficiencia y calidad en el desempeño de su cargo.
- ✓ Cumplir con las leyes, reglamentos y programas que se relacionen con su función.
- ✓ Cumplir las funciones encomendadas para el puesto que desempeña, así como en las demás disposiciones normativas que le sean aplicables.
- ✓ Manejar de manera óptima y eficiente los recursos humanos, materiales y financieros asignados según el puesto.
- ✓ Cuidar el uso confidencial de la información que se maneje según el puesto.
- ✓ Abstenerse de incurrir en responsabilidad administrativa por cualquiera de los supuestos que marca la Ley General de Responsabilidades Administrativas.
- ✓ Las demás que le encomiende su superior jerárquico, el Titular del Área y, en su caso, el Titular del Órgano Interno de Control de la Fiscalía General de la República.

Jefe de Departamento de Responsabilidades (resolutora)

- Auxiliar en la elaboración de proyectos de resolución de los procedimientos de responsabilidad administrativa.
- Recibir, registrar y controlar los asuntos que le sean turnados conforme a los procedimientos internos.
- Revisar que los expedientes asignados se encuentren debidamente foliados, sellados y rubricados.
- Informar a su jefe inmediato sobre el avance de los asuntos que le sean encomendados.
- Efectuar la captura de la información en el en el Sistema que se implementara para la atención de Procedimientos Administrativos del Órgano Interno de Control, para el registro y seguimiento de denuncias, procedimientos de responsabilidad administrativa, de inconformidades, de conciliaciones y de sanción a licitantes, proveedores o contratistas, en lo que corresponda a sus funciones.
- Registrar la información de los servidores públicos que hayan sido sancionados por el Órgano Interno de Control de la Fiscalía General de la República, conforme a los lineamientos del Sistema Nacional de Servidores Públicos y Particulares Sancionados de la Plataforma Digital nacional, que para el efecto implemente el Sistema Nacional Anticorrupción
- Prepara las respuestas a solicitudes de antecedentes de sanción que se reciban en el área, dentro de los plazos establecidos
- Proporcionar la información necesaria para la elaboración de los informes que el Órgano Interno de Control deba presentar respecto de las sanciones impuestas en los procedimientos de responsabilidad administrativa.



- Realizar, en lo que a su competencia corresponde, los proyectos de informes que el Secretario Técnico del Comité Coordinador, solicite al Titular del Órgano Interno de Control sobre los porcentajes de los procedimientos iniciados que culminaron con una sanción firme y a cuánto ascienden, en su caso, las indemnizaciones efectivamente cobradas durante el periodo del informe, de conformidad con lo señalado en el artículo 57 de la Ley General del Sistema Nacional Anticorrupción.
- Preparar los proyectos de respuesta a las solicitudes de acceso a la información, las versiones públicas de las resoluciones con sanciones administrativas firmes y la publicación de dichas resoluciones en el portal de internet que corresponda y en la Plataforma Nacional de Transparencia.
- Advertir los casos en que se presuma la existencia de un delito en el desempeño de las funciones de servidores públicos de la Fiscalía General de la República y de particulares, a fin de que, se promueva por el área competente la denuncia correspondiente.
- Las demás que le instruya su superior jerárquico, y las que por las funciones encomendadas, resulten de otras leyes, reglamentos o normativa aplicable.

RESPONSABILIDADES

- ✓ Dar seguimiento al cumplimiento de los asuntos que le sean encomendados.
- ✓ Llevar a cabo sus actividades observando una conducta ética que muestre: legalidad, integridad, honradez, imparcialidad, equidad, transparencia, eficiencia y calidad en el desempeño de su cargo.
- ✓ Cumplir con las leyes, reglamentos y programas que se relacionen con su función.
- ✓ Cumplir las funciones encomendadas para el puesto que desempeña, así como en las demás disposiciones normativas que le sean aplicables.
- ✓ Manejar de manera óptima y eficiente los recursos humanos, materiales y financieros asignados según el puesto.
- ✓ Cuidar el uso confidencial de la información que se maneje según el puesto.
- ✓ Abstenerse de incurrir en responsabilidad administrativa por cualquiera de los supuestos que marca la Ley General de Responsabilidades Administrativas.
- ✓ Las demás que le encomiende su superior jerárquico, el Titular del Área y, en su caso, el Titular del Órgano Interno de Control de la Fiscalía General de la República.

b) En cuanto a la defensa jurídica de las determinaciones.

De acuerdo a los registros correspondientes a los diversos medios de impugnación que conoce el Órgano Interno de Control, de 1999 a 2018, se tramitaron los juicios de nulidad, amparo indirecto, así como procedimientos de inconformidad y sanción a proveedores, siguientes:



AÑO DEL PROCEDIMIENTO	JUICIOS DE NULIDAD	JUICIO DE AMPARO	INCONFORMIDADES	SANCION A PROVEEDORES
1999 a 2018	1804	1295	231	129

Los juicios nulidad y de amparo indirecto, en los que el Órgano Interno de Control actuaba en su carácter de autoridad demandada y/o responsable, hasta antes de 2007, corresponden en su mayor parte a irregularidades de carácter administrativo en la integración de averiguaciones previas a cargo de los Agentes del Ministerio Público de la Federación, cuya defensa representaba un mayor grado de complejidad por la naturaleza de las funciones desempeñadas por dicho personal; la cual disminuyó durante el periodo de 2008 a 2018 debido a que el porcentaje de los procedimientos administrativos derivó esencialmente de faltas administrativas relacionadas con la omisión de la presentación de declaración patrimonial.

De tal forma, que actualmente el personal del área encargada de la defensa jurídica de los procedimientos de responsabilidad administrativa y sustanciación y resolución de los recursos de revocación así como de los procedimientos de inconformidad, sanción a proveedores y conciliaciones, se integra de la siguiente manera:

Número de plazas	Puestos
1	Director de Área
3	Subdirectores de Área
3	Jefaturas de Departamento

Empero, derivado del incremento de los procedimientos administrativos que tramitará la autoridad substanciadora y resolutoria, en razón de que conocerá de irregularidades administrativas del personal administrativo y sustantivo de la Fiscalía General de la República, se prevé el aumento significativo de los asuntos a cargo de la Dirección Jurídico Contenciosa, por lo que se requerirá de recursos humanos suficientes, para atender de manera oportuna y eficaz los asuntos de los que conoce esta Dirección, máxime que dichos procedimientos se encuentra sujetos a plazos y términos establecidos por las Leyes de la Materia, de tal forma, que su cumplimiento resulta esencial, pues de lo contrario, podría derivar en apercibimientos o imposición de multas por parte de los órganos jurisdiccionales. En ese sentido, se sugiere que



en la estructura lineal propuesta se conforme el Área Jurídico-Contenciosa con 4 subdirectores de área, cada uno con 1 Jefatura de Departamento, con la finalidad de que el tramo de control de las Direcciones no se exceda dificultando la coordinación y obstruyendo los objetivos del área.

El personal adscrito a la Dirección Jurídico-Contenciosa, desempeñará las funciones siguientes:

Director de Área

- Supervisión y revisión de informes previos, y justificados en los juicios de amparo indirecto, promovidos por los quejosos ante la autoridad judicial, así como de recurso de revisión de amparo.
- Supervisión y revisión de proyectos de contestación de demanda, de ampliación a la misma, recursos de revisión fiscal, tercero interesado, recurso de reclamación.
- Supervisión del trámite de los expedientes relativos a los juicios contenciosos administrativos y juicios de amparo, ante las Salas Regionales del Tribunal Federal de Justicia Administrativa, Juzgados de Distrito y Tribunales Colegiados.
- Supervisión de los proyectos de desahogos requerimientos y/o vistas formuladas por las diversas autoridades en los procedimientos judiciales donde la autoridad substanciadora o resolutora sea parte.
- Supervisión del trámite y revisión de la resolución de los recursos de revocación, interpuestos por los Servidores Públicos que resulten responsables por la comisión de faltas administrativas no graves
- Supervisión del trámite del recurso de reclamación previsto por el artículo 213, de la Ley General de Responsabilidades Administrativas, interpuesto en autos de los procedimientos administrativos de responsabilidad.
- Supervisión del trámite y revisión de las resoluciones de los procedimientos de inconformidad que las personas físicas o morales, interpongan contra actos derivados de las Licitaciones Públicas, por contravenir las disposiciones en materia de adquisiciones, arrendamientos, y servicios, así como de obras públicas y servicios relacionados con las mismas.
- Vigilar que las autoridades correspondientes cumplan las determinaciones que al efecto emita el Órgano Interno de Control, en materia de inconformidades.
- Supervisión del trámite y revisión de las resoluciones de los procedimientos administrativos de sanción a personas físicas o morales por infracciones a las disposiciones jurídicas en materia de adquisiciones, arrendamientos y servicios, así como de obras públicas y servicios relacionados con las mismas, además de aquellas disposiciones en materia de Contrataciones Públicas e imponer las sanciones correspondientes.



- Supervisión de los procedimientos de conciliación, derivados de las solicitudes que presenten los proveedores o contratistas por incumplimiento a los contratos o pedidos celebrados por la Fiscalía General de la República,
- Supervisión de la respuesta de las solicitudes de información, y desahogo de los requerimientos que al respecto se generen.
- Vigilar que se guarde el respeto y consideración debidos entre el personal adscrito a la Dirección.
- Proporcionar oportunamente al Director General información sobre asuntos relevantes.
- Recibir la correspondencia de la Dirección y realizar el turno correspondiente.
- Las demás que le instruya su superior jerárquico, y las que por las funciones encomendadas, resulten de otras leyes, reglamentos o normatividad aplicable.

RESPONSABILIDADES

- ✓ Llevar a cabo sus actividades observando en el desempeño de su empleo, cargo o comisión, los principios de legalidad, objetividad, profesionalismo, honradez, lealtad, imparcialidad, integridad, rendición de cuentas, eficacia y eficiencia que rigen el servicio público.
- ✓ Cumplir las disposiciones que regulan el ejercicio de sus funciones, facultades y atribuciones.
- ✓ Actuar conforme a una cultura de servicio orientada al logro de resultados, procurando en todo momento el mejor desempeño de sus funciones a fin de alcanzar las metas del Órgano Interno de Control.
- ✓ Manejar de manera óptima y responsable los recursos humanos y materiales según el puesto, evitando cualquier discrecionalidad indebida en su utilización.
- ✓ Cumplir las funciones encomendadas para el puesto que desempeña, así como en las demás disposiciones normativas que les sean aplicables.
- ✓ Observar en el desempeño de sus funciones, disciplina y respecto, tanto a los demás servidores públicos, como a los particulares con que llegare a tratar.
- ✓ Abstenerse de incurrir en responsabilidad administrativa por cualquiera de los supuestos previstos por la Ley General de Responsabilidades Administrativas.
- ✓ Las demás que le encomiende su superior jerárquico, el Titular del Área y, en su caso, el Titular del Órgano Interno de Control de la Fiscalía General de la República.

Subdirector de Área

- Analizar y dar cuenta de los expedientes asignados a su cargo.



- Elaborar los proyectos de los acuerdos o providencias de trámite necesarios para realizar la defensa jurídica de los juicios en que la autoridad substanciadora y resolutora es parte.
- Elaborar los proyectos de informes previos, y justificados en los juicios de amparo indirecto, así como de contestación de demanda, de ampliación a la misma, recursos de revisión fiscal, tercero interesado y recurso de reclamación.
- Seguimiento y consulta de los expedientes relativos a los juicios contenciosos administrativos y juicios de amparo, ante las Salas Regionales del Tribunal Federal de Justicia Administrativa, Juzgados de Distrito y Tribunales Colegiados.
- Formular los proyectos de desahogos requerimientos y/o vistas formuladas por las diversas autoridades en los procedimientos judiciales donde la autoridad substanciadora o resolutora es parte.
- Revisar los acuerdos de trámite y elaborar el proyecto de resolución de los recursos de revocación, interpuestos por los Servidores Públicos que resulten responsables por la comisión de faltas administrativas no graves
- Revisar los acuerdos de trámite del recurso de reclamación previsto por el artículo 213, de la Ley General de Responsabilidades Administrativas, interpuesto en autos de los procedimientos administrativos de responsabilidad.
- Revisar los acuerdos de trámite y elaborar el proyecto de resolución de los procedimientos de inconformidad que las personas físicas o morales, interpongan contra actos derivados de las Licitaciones Públicas, por contravenir las disposiciones en materia de adquisiciones, arrendamientos, y servicios, así como de obras públicas y servicios relacionados con las mismas.
- Dar seguimiento al cumplimiento de las determinaciones que al efecto emita el Órgano Interno de Control, en materia de inconformidades.
- Revisar los acuerdos de trámite y elaborar la resolución de los procedimientos administrativos de sanción a personas físicas o morales por infracciones a las disposiciones jurídicas en materia de adquisiciones, arrendamientos y servicios, así como de obras públicas y servicios relacionados con las mismas, además de aquellas disposiciones en materia de Contrataciones Públicas e imponer las sanciones correspondientes.
- Tramitar los procedimientos de conciliación, derivados de las solicitudes que presenten los proveedores o contratistas por incumplimiento a los contratos o pedidos celebrados por la Fiscalía General de la República,
- Elaborarlos proyectos de los acuerdos, diligencias, requerimientos, citaciones y prevenciones a que hubiera lugar, en materia de conciliación.
- En materia de transparencia elaborar los proyectos de respuesta a las solicitudes de acceso a la información y realizar la publicación de información en el portal de internet que corresponda.



- Las demás que le instruya su superior jerárquico, y las que por las funciones encomendadas, resulten de otras leyes, reglamentos o normativa aplicable.

RESPONSABILIDADES

- ✓ Llevar a cabo sus actividades observando en el desempeño de su empleo, cargo o comisión, los principios de legalidad, objetividad, profesionalismo, honradez, lealtad, imparcialidad, integridad, rendición de cuentas, eficacia y eficiencia que rigen el servicio público.
- ✓ Cumplir las disposiciones que regulan el ejercicio de sus funciones, facultades y atribuciones.
- ✓ Actuar conforme a una cultura de servicio orientada al logro de resultados, procurado en todo momento el mejor desempeño de sus funciones a fin de alcanzar las metas del Órgano Interno de Control.
- ✓ Manejar de manera óptima y responsable los recursos humanos y materiales según el puesto, evitando cualquier discrecionalidad indebida en su utilización.
- ✓ Cumplir las funciones encomendadas para el puesto que desempeña, así como en las demás disposiciones normativas que les sean aplicables.
- ✓ Observar en el desempeño de sus funciones, disciplina y respecto, tanto a los demás servidores públicos, como a los particulares con que llegare a tratar.
- ✓ Abstenerse de incurrir en responsabilidad administrativa por cualquiera de los supuestos previstos por la Ley General de Responsabilidades Administrativas.
- ✓ Las demás que le encomiende su superior jerárquico, el Titular del Área y, en su caso, el Titular del Órgano Interno de Control de la Fiscalía General de la República.

Jefe de Departamento

- Actualizar la información en el Sistema de Obligaciones de Transparencia de la Fiscalía General de la República.
- Auxiliar en la elaboración de los proyectos de informes previos, y justificados en los juicios de amparo indirecto, así como contestación de demanda, de ampliación a la misma, recursos de revisión fiscal, tercero interesado, recurso de reclamación del conocimiento del Tribunal Federal de Justicia Administrativa.
- Auxiliar en la elaboración de los proyectos de desahogos requerimientos y/o vistas formuladas por las diversas autoridades en los procedimientos judiciales donde la autoridad substanciadora o resolutora es parte.
- Elaborar los acuerdos de trámite de los recursos de reclamación y revocación interpuestos en autos de los procedimientos administrativos de responsabilidad.
- Elaborar los acuerdos de trámite de los procedimientos de inconformidad que las personas físicas o morales, interpongan contra actos derivados de las Licitaciones



Públicas, por contravenir las disposiciones en materia de adquisiciones, arrendamientos, y servicios, así como de obras públicas y servicios relacionados con las mismas.

- Entregar al área correspondiente los documentos para su notificación y/o entrega en a las autoridades correspondientes.
- Revisar que las notificaciones ordenadas se lleven a cabo dentro de los plazos establecidos y que dichos documentos reúnan los requisitos necesarios para sustentar su legalidad.
- Integrar, con los requisitos necesarios los expedientes que se tramitan en la Dirección Jurídico Contenciosa.
- Las demás que le instruya su superior jerárquico, y las que por las funciones encomendadas, resulten de otras leyes, reglamentos o normativa aplicable.

RESPONSABILIDADES

- ✓ Llevar a cabo sus actividades observando en el desempeño de su empleo, cargo o comisión, los principios de legalidad, objetividad, profesionalismo, honradez, lealtad, imparcialidad, integridad, rendición de cuentas, eficacia y eficiencia que rigen el servicio público.
- ✓ Cumplir las disposiciones que regulan el ejercicio de sus funciones, facultades y atribuciones.
- ✓ Actuar conforme a una cultura de servicio orientada al logro de resultados, procurado en todo momento el mejor desempeño de sus funciones a fin de alcanzar las metas del Órgano Interno de Control.
- ✓ Manejar de manera óptima y responsable los recursos humanos y materiales según el puesto, evitando cualquier discrecionalidad indebida en su utilización.
- ✓ Cumplir las funciones encomendadas para el puesto que desempeña, así como en las demás disposiciones normativas que les sean aplicables.
- ✓ Observar en el desempeño de sus funciones, disciplina y respeto, tanto a los demás servidores públicos, como a los particulares con que llegare a tratar.
- ✓ Abstenerse de incurrir en responsabilidad administrativa por cualquiera de los supuestos previstos por la Ley General de Responsabilidades Administrativas.
- ✓ Las demás que le encomiende su superior jerárquico, el Titular del Área y, en su caso, el Titular del Órgano Interno de Control de la Fiscalía General de la República.

Las responsabilidades de los Directores encargados de la substanciación y resolución, así como de la defensa jurídica de las determinaciones se constriñen a tareas de supervisión, para lo cual deberán:

- Planificar.



- Organizar.
- Delegar.
- Dirigir, revisar y evaluar.
- Coordinar.
- Ejecutar.
- Retroalimentar.

Los Directores planificarán el trabajo del día llevando una agenda diaria, en la que se establecerán prioridades y orden, considerando los recursos y el tiempo para hacerlo, de igual forma el grado de efectividad de sus colaboradores, así como la forma de desarrollar el trabajo dentro las subdirecciones. Proyectando en el corto, mediano y largo plazo.

De igual forma, emitirán instrucciones claras, específicas, concisas y completas, considerando la habilidad de sus colaboradores y utilizando la tecnología a su alcance a efecto de no excederse en las juntas presenciales, economizando tiempos.

Dentro de las funciones de supervisión de los Directores, se incluirá la responsabilidad de mejorar continuamente al personal a su cargo, desarrollando sus aptitudes en el trabajo, estudiando y analizando métodos de trabajo y elaborando planes de adiestramiento para el personal de nuevo ingreso y antiguo a su cargo, con la finalidad de elevar sus niveles de eficiencia.

Asimismo, los Directores llevarán a cabo reuniones semanales, en donde los subdirectores darán cuenta con los asuntos a su cargo, exponiendo los principales problemas que se han presentado durante la substanciación de los procedimientos de responsabilidad administrativa (o de cualquier otra índole que concierna al encargo encomendado), con la finalidad de que se expongan las posibles soluciones y el Director tome la decisión final respecto de las mismas. En ese mismo tenor, los Directores evaluarán constantemente para detectar en qué grado se están cumpliendo los objetivos planteados por el área, en caso de no cumplirse, deberán averiguar porque no se alcanzaron y corregir cualquier desviación a lo planificado; en caso de haberse alcanzados los objetivos, se buscara la mejora para alcanzar puntos más altos de eficiencia.

En tanto que a los Subdirectores de Área les corresponderá coordinar la atención, trámite y resolución de los procedimientos de responsabilidad administrativa que se instruyan en contra de particulares o servidores públicos adscrito a la Fiscalía General de la República, de conformidad a la Ley General de Responsabilidades Administrativas y demás disposiciones aplicables.



Finalmente, los Jefes de Departamento deberán efectuar la atención, trámite y resolución de los procedimientos que se instruyan en contra de particulares o servidores públicos de la Fiscalía General de la República, de acuerdo a lo previsto en la Ley General de Responsabilidades Administrativas y demás disposiciones aplicables.

PROPUESTA DE PLAZAS

Con los antecedentes señalados y con base en el marco normativo aplicable, se propone la estructura orgánica de las áreas encargadas de la substanciación y resolución, así como de la defensa jurídica, conforme lo siguiente:

Número de plazas	Puestos
4	Director de Área
16	Subdirectores de Área
18	Jefaturas de Departamento

OBJETIVO DE LA PROPUESTA

Adecuar el esquema funcional del Órgano Interno de Control de la Fiscalía General de la República, a las facultades y obligaciones contenidas en la Ley Orgánica de la Fiscalía General de la República, la Ley General de Responsabilidades Administrativas; y la Ley General del Sistema Nacional Anticorrupción, a efecto de ser atendidas cabalmente.

Asimismo, debido a las diversas actividades de sustanciación y resolución de los procedimientos de responsabilidad administrativa, así como la defensa jurídica de las determinaciones del Órgano Interno de Control, recaídas en los procedimientos administrativos; se estima indispensable contar con la citada estructura organizacional, lo cual permitiría atender los asuntos de manera oportuna y eficaz y la defensa jurídica de sus actos y resoluciones, ante las instancias jurisdiccionales, así como de los procedimientos substanciados, haciendo uso eficiente de los recursos humanos conforme a una adecuada carga de trabajo, logrando su absoluta especialización en los asuntos en que intervengan, lo cual beneficia directamente a la Institución al tener establecidos los recursos humanos que se requieren para llevar a cabo las funciones encomendadas.

JUSTIFICACIÓN LEGAL



El 18 de julio del 2016 se publicó en el Diario Oficial de la Federación, la Ley General de Responsabilidades Administrativas, que establece en su artículo 6 que todos los entes públicos están obligados a crear y mantener condiciones estructurales y normativas que permitan el adecuado funcionamiento del Estado en su conjunto.

Que el artículo séptimo transitorio, del Decreto por el que se expide la Ley Orgánica de la Fiscalía General de la República, publicado en el citado medio de difusión oficial el 14 de diciembre del 2018, establece como presupuestos para la instalación de la estructura orgánica de la Fiscalía General de la República la existencia de la suficiencia presupuestal y la correspondiente planeación estratégica de transición; así como que la Cámara de Diputados tendría un plazo no mayor a noventa días para designar al Titular del Órgano Interno de Control de la Fiscalía General de la República.

Que los artículos 14, fracción X, y 34 de la Ley Orgánica de la Fiscalía General de la República establecen como parte de la estructura orgánica de la Institución al Órgano Interno de Control, el cual está dotado con autonomía técnica y de gestión para decidir sobre su funcionamiento y resoluciones, y tendrá a su cargo prevenir, corregir, investigar y calificar actos u omisiones que pudieran constituir responsabilidades administrativas de servidores públicos de la Institución y de particulares vinculados con faltas graves; para sancionar aquellas distintas a las que son competencia del Tribunal Federal de Justicia Administrativa; revisar el ingreso, egreso, manejo, custodia, aplicación de recursos públicos federales; así como presentar las denuncias por hechos u omisiones que pudieran ser constitutivos de delito ante la Fiscalía Especializada de Asuntos Internos.

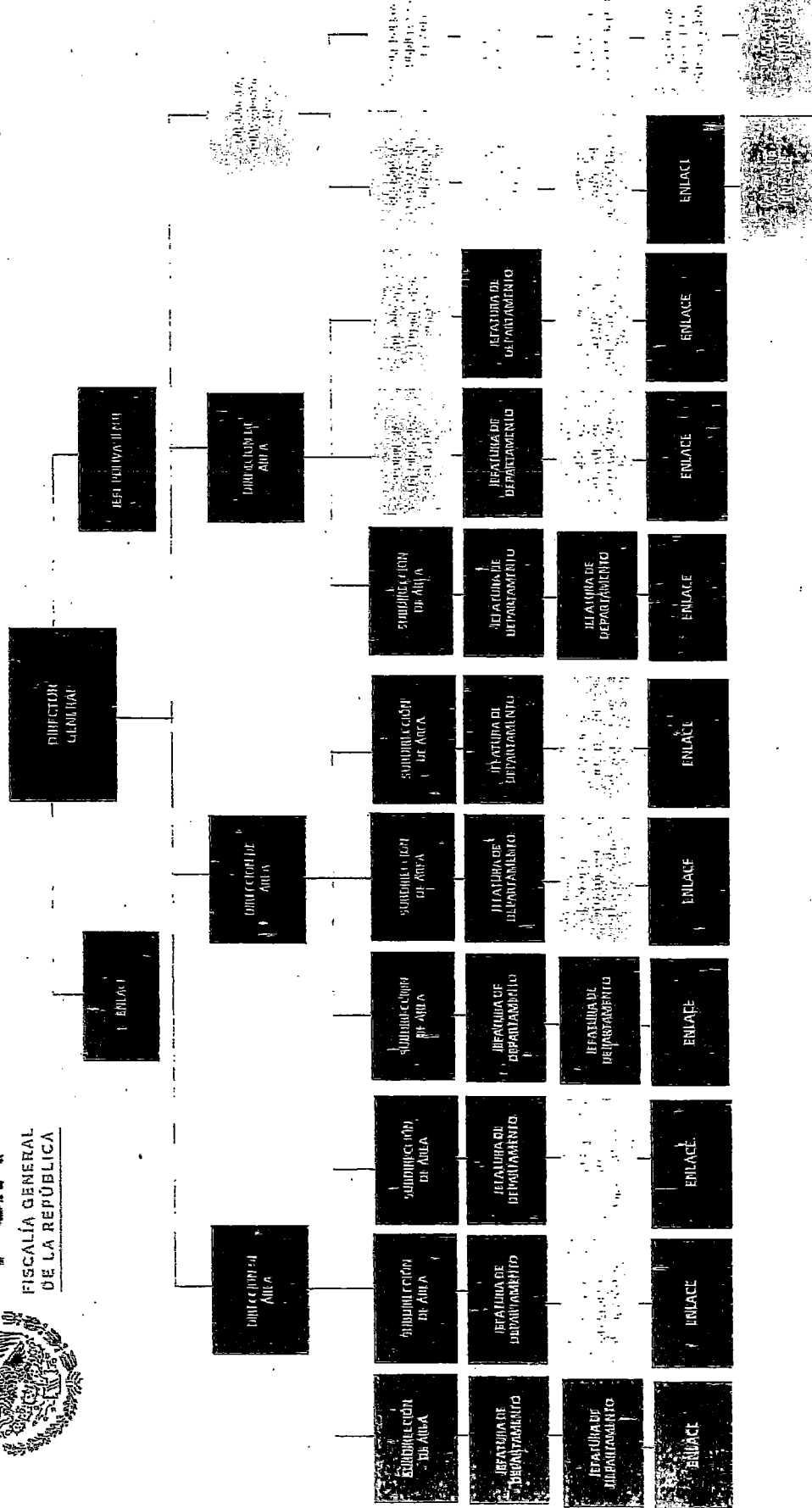
JUSTIFICACIÓN FUNCIONAL

Con motivo del denominado "*Informe General de 100 días*" rendido por el Fiscal General de la República, en el que comunicó el estado en el que recibió la Institución, se puede proyectar que el Área encargada de la substanciación y resolución de los procedimientos de responsabilidad administrativa conocerá asuntos relacionados con la contratación irregular de prestación de servicios personales; falta de comprobación y justificación del gasto; uso indebido de los recursos asignados para el desempeño de los cargos; desvío de recursos; incumplimiento a la normatividad en materia presupuestal, administración de recursos humanos, adquisiciones, arrendamientos de bienes muebles e inmuebles, obra pública, así como contratación de servicios.

PROPUESTA DE ESTRUCTURA DE LA ENTONCES ÁREA DE QUEJEAS

FGR

FISCALÍA GENERAL DE LA REPÚBLICA



- Plazas ocupadas actualmente: 35
- Vacantes: 2
- Propuestas de asignación de plazas: 16



**PROPUESTA PARA LA NUEVA ESTRUCTURA DEL ÁREA DE QUEJAS
(AUTORIDAD INVESTIGADORA)
DEL ÓRGANO INTERNO DE CONTROL DE LA FISCALÍA GENERAL DE LA
REPÚBLICA**

El 14 de diciembre de 2018, se publicó en el Diario Oficial de la Federación el Decreto por el que se expide la Ley Orgánica de la Fiscalía General de la República, en el que se prevé que la Fiscalía General de la República tiene como fines la investigación de los delitos y el esclarecimiento de los hechos; otorgar una procuración de justicia eficaz, efectiva, apegada a derecho, que contribuya a combatir la inseguridad y disminuirla; la prevención del delito; fortalecer el Estado de derecho en México; procurar que el culpable no quede impune; así como promover, proteger, respetar y garantizar los derechos de verdad, reparación integral y de no repetición de las víctimas, ofendidos en particular y de la sociedad en general;

El 20 de diciembre de 2018 se publicó en Diario Oficial de la Federación la Declaratoria de la entrada en vigor de la Autonomía Constitucional de la Fiscalía General de la República, de conformidad con el primer párrafo del artículo décimo sexto transitorio del Decreto por el que se reforman, adicionan y derogan diversas disposiciones de la Constitución Política de los Estados Unidos Mexicanos, en materia política-electoral, publicado el 10 de febrero de 2014;

Que el 18 de enero de 2019, el Senado de la República tuvo a bien designar al Fiscal General de la República; Que el artículo séptimo transitorio del Decreto por el que se expide la Ley Orgánica de la Fiscalía General de la República establece como presupuestos para la instalación de la estructura orgánica de la Fiscalía General de la República la existencia de la suficiencia presupuestal y la correspondiente planeación estratégica de transición; así como que la Cámara de Diputados tendrá un plazo no mayor a noventa días para designar al titular del Órgano Interno de Control de la Fiscalía General de la República; Que los artículos 14, fracción X, y 34 de la Ley Orgánica de la Fiscalía General de la República establecen como parte de la estructura orgánica de la Institución al Órgano Interno de Control, el cual está dotado con autonomía técnica y de gestión para decidir sobre su funcionamiento y resoluciones, y tendrá a su cargo prevenir, corregir, investigar y calificar actos u omisiones que pudieran constituir responsabilidades administrativas de servidores públicos de la Institución y de particulares vinculados con faltas graves; para sancionar aquellas distintas a las que son competencia del Tribunal Federal de Justicia Administrativa; revisar el ingreso, egreso, manejo, custodia, aplicación de recursos públicos federales; así como presentar las denuncias por hechos u omisiones que pudieran ser constitutivos de delito ante la Fiscalía Especializada de Asuntos Internos, y en concordancia, el 9 de mayo de 2019 se publicó en el DOF el ACUERDO A/009/19 por el que se instala el Órgano Interno de Control



Ahora bien, el artículo 34 de la LOFGR le otorga al OIC facultades para prevenir, corregir, investigar y calificar actos u omisiones que pudieran constituir responsabilidades administrativas de servidores públicos de la Fiscalía y particulares vinculados con faltas graves; para sancionar aquellas distintas a las que son competencia del Tribunal Federal de Justicia Administrativa; revisar el ingreso, egreso, manejo, custodia, aplicación de recursos públicos federales; así como presentar las denuncias por hechos u omisiones que pudieran ser constitutivos de delito ante la Fiscalía Especializada de Asuntos Internos.

En lo inherente al Área de Quejas la facultad para investigar y calificar actos u omisiones que pudieran constituir responsabilidades administrativas de servidores públicos de la Fiscalía y particulares vinculados con faltas graves, así como las fracciones I, VI, VIII, IX, X y XVIII del artículo 34 de la referida Ley, para que a la vez se habilite las facultades que le confieren a la autoridad investigadora la LGRA, en específico al Capítulo III, De los Instrumentos de Rendición de cuentas y la LGSNA, tales como:

Artículo 15. LGRA. Para prevenir la comisión de faltas administrativas y hechos de corrupción, las Secretarías y los Órganos internos de control, considerando las funciones que a cada una de ellas les corresponden y previo diagnóstico que al efecto realicen, podrán implementar acciones para orientar el criterio que en situaciones específicas deberán observar los Servidores Públicos en el desempeño de sus empleos, cargos o comisiones, en coordinación con el Sistema Nacional Anticorrupción.

Artículo 26. La Secretaría Ejecutiva del Sistema Nacional Anticorrupción, llevará el sistema de evolución patrimonial, de declaración de intereses y constancia de presentación de declaración fiscal, a través de la Plataforma digital nacional que al efecto se establezca, de conformidad con lo previsto en la Ley General del Sistema Nacional Anticorrupción, así como las bases, principios y lineamientos que apruebe el Comité Coordinador del Sistema Nacional Anticorrupción.

Artículo 27. La información prevista en el sistema de evolución patrimonial, de declaración de intereses y de constancias de presentación de declaración fiscal se almacenará en la Plataforma digital nacional que contendrá la información que para efectos de las funciones del Sistema Nacional Anticorrupción, generen los entes públicos facultados para la fiscalización y control de recursos públicos y la prevención, control, detección, sanción y disuasión de Faltas administrativas y hechos de corrupción, de conformidad con



lo establecido en la Ley General del Sistema Nacional Anticorrupción.

La Plataforma digital nacional contará además con los sistemas de información específicos que estipula la Ley General del Sistema Nacional Anticorrupción.

En el sistema de evolución patrimonial, de declaración de intereses y de constancias de presentación de la declaración fiscal de la Plataforma digital nacional, se inscribirán los datos públicos de los Servidores Públicos obligados a presentar declaraciones de situación patrimonial y de intereses.

De igual forma, se inscribirá la constancia que para efectos de esta Ley emita la autoridad fiscal, sobre la presentación de la declaración anual de impuestos. En el sistema nacional de Servidores Públicos y particulares sancionados de la Plataforma digital nacional se inscribirán y se harán públicas, de conformidad con lo dispuesto en la Ley General del Sistema Nacional Anticorrupción y las disposiciones legales en materia de transparencia, las constancias de sanciones o de inhabilitación que se encuentren firmes en contra de los Servidores Públicos o particulares que hayan sido sancionados por actos vinculados con faltas graves en términos de esta Ley,

Artículo 28. La información relacionada con las declaraciones de situación patrimonial y de intereses, podrá ser solicitada y utilizada por el Ministerio Público, los Tribunales o las autoridades judiciales en el ejercicio de sus respectivas atribuciones, el Servidor Público interesado o bien, cuando las Autoridades investigadoras, substanciadoras o resolutoras lo requieran con motivo de la investigación o la resolución de procedimientos de responsabilidades administrativas.

Artículo 29. Las declaraciones patrimoniales y de intereses serán públicas salvo los rubros cuya publicidad pueda afectar la vida privada o los datos personales protegidos por la Constitución. Para tal efecto, el Comité Coordinador, a propuesta del Comité de Participación Ciudadana, emitirá los formatos respectivos, garantizando que los rubros que pudieran afectar los derechos aludidos queden en resguardo de las autoridades competentes.

Artículo 30. Las Secretarías y los Órganos internos de Control, según sea el caso, deberán realizar una verificación aleatoria de las



declaraciones patrimoniales que obren en el sistema de evolución patrimonial, de declaración de intereses y constancia de presentación de declaración fiscal, así como de la evolución del patrimonio de los Servidores Públicos. De no existir ninguna anomalía expedirán la certificación correspondiente, la cual se anotará en dicho sistema. En caso contrario, iniciarán la investigación que corresponda. Artículo 31. Las Secretarías, así como los Órganos internos de control de los entes públicos, según corresponda, serán responsables de inscribir y mantener actualizada en el sistema de evolución patrimonial, de declaración de intereses y constancia de presentación de declaración fiscal, la información correspondiente a los Declarantes a su cargo. Asimismo, verificarán la situación o posible actualización de algún Conflicto de Interés; según la información proporcionada, llevarán el seguimiento de la evolución y la verificación de la situación patrimonial de dichos Declarantes, en los términos de la presente Ley. Para tales efectos, las Secretarías podrán firmar convenios con las distintas autoridades que tengan a su disposición datos, información o documentos que puedan servir para verificar la información declarada por los Servidores Públicos.

Artículo 34. Las declaraciones de situación patrimonial deberán ser presentadas a través de medios electrónicos, empleándose medios de identificación electrónica. En el caso de municipios que no cuenten con las tecnologías de la información y comunicación necesarias para cumplir lo anterior, podrán emplearse formatos impresos, siendo responsabilidad de los Órganos internos de control y las Secretarías verificar que dichos formatos sean digitalizados e incluir la información que corresponda en el sistema de evolución patrimonial y de declaración de intereses.

Artículo 36. Las Secretarías y los Órganos internos de control, estarán facultadas para llevar a cabo investigaciones o auditorías para verificar la evolución del patrimonio de los Declarantes.

Artículo 37. En los casos en que la declaración de situación patrimonial del Declarante refleje un incremento en su patrimonio que no sea explicable o justificable en virtud de su remuneración como servidor público, las Secretarías y los Órganos internos de control inmediatamente solicitarán sea aclarado el origen de dicho enriquecimiento. De no justificarse la procedencia de dicho enriquecimiento, las Secretarías y los Órganos internos de control procederán a integrar el expediente correspondiente para darle trámite conforme a lo establecido en esta Ley, y formularán, en su caso, la denuncia correspondiente ante el Ministerio Público.



Artículo 38. Los Declarantes estarán obligados a proporcionar a las Secretarías y los Órganos internos de control, la información que se requiera para verificar la evolución de su situación patrimonial, incluyendo la de sus cónyuges, concubinas o concubinarios y dependientes económicos directos.

Sólo los titulares de las Secretarías o los Servidores Públicos en quien deleguen esta facultad podrán solicitar a las autoridades competentes, en los términos de las disposiciones aplicables, la información en materia fiscal, o la relacionada con operaciones de depósito, ahorro, administración o inversión de recursos monetarios

En la implementación de las acciones referidas, los Órganos internos de control de la Administración Pública de la Federación o de las entidades federativas deberán atender los lineamientos generales que emitan las Secretarías, en sus respectivos ámbitos de competencia. En los Órganos constitucionales autónomos, los Órganos internos de control respectivos, emitirán los lineamientos señalados.

De las cuales, se desprende que el OIC tendrá que establecer las bases y principios para realizar una verificación aleatoria de las declaraciones patrimoniales que obren en el sistema de evolución patrimonial, de declaración de intereses y constancia de presentación fiscal, así como de la evolución del patrimonio de los Servidores públicos y verificarán la situación o posible actualización de algún Conflicto de Interés, según la información proporcionada, llevando el seguimiento de la evolución y la verificación de la situación patrimonial de dichos Declarantes, en los términos de la Ley en la materia, referentes a realizar análisis aleatorios de las declaraciones de situación patrimonial y de conflicto de intereses, a revisar la información proporcionada en las mismas; así como la obligación de verificar la evolución del patrimonio de los Servidores Públicos y elaborar un análisis de la evolución patrimonial correspondiente.

Otro dato importante es que durante el año 2018, 14,500 servidores públicos adscritos a la PGR fueron sujetos obligados a presentar declaración de situación patrimonial; de los cuales, se observó una probable omisión o extemporaneidad en el puntual cumplimiento de la misma, originando el inicio de 4,897 expedientes en la entonces Área de Quejas, por lo que se espera que para el año actual y posteriores, el universo de servidores públicos obligados se incremente hasta en un 100% lo que se traduce que en dicha cantidad será como mínimo al doble, situación que debe ser tomada en cuenta, toda vez que el personal de la actual estructura de dicha área se verá rebasada.



Aunado a que dichas obligaciones implican necesidades técnicas y normativas, así como recursos materiales, humanos y financieros, mismos que serán requeridos para dar cumplimiento a la obligación establecida en el artículo 39 de la LOFGR, referente a que el Titular del OIC deberá inscribir y mantener actualizada la información correspondiente del sistema de evolución patrimonial, de declaración de intereses y constancia de presentación de declaración fiscal, de todos los servidores públicos de la FGR, de conformidad con la LGSNA y LGRA.

Ahora bien, se presenta un comparativo de la estructura autorizada, la estructura funcional y la estructura propuesta del área de quejas.

1. ESTRUCTURA ORGÁNICA AUTORIZADA

- 1 Dirección General
- 2 Direcciones de Área
- 8 Subdirecciones de Área
- 12 Jefaturas de Departamento
- 14 Enlaces
- 2 Operativos de Base
- 1 Sub coordinador de servicios

REPORTE DE DENUNCIAS RECIBIDAS, TIEMPO PROMEDIO DE ATENCIÓN DESDE SU RECEPCIÓN HASTA SU CONCLUSIÓN, DISTINGUIENDO LOS ASUNTOS DE SITUACIÓN PATRIMONIAL, SUSTANTIVOS E INCOMPETENCIAS, ASÍ COMO PROMEDIO DE EXPEDIENTES ASIGNADOS A CADA ABOGADO.

AÑO	TIPO DE ASUNTO	DENUNCIAS ATENDIDAS	PATRIMONIALES	TIEMPO MÍNIMO DE ATENCIÓN (DÍAS HÁBILES)	TIEMPO MÁXIMO DE ATENCIÓN (DÍAS HÁBILES)	TIEMPO PROMEDIO DE ATENCIÓN PARA CADA EXP. (DÍAS HÁBILES)	DENUNCIAS EN PROCESO	DENUNCIAS RECIBIDAS EN EL PERÍODO	DENUNCIAS ATENDIDAS POR CADA ABOGADO
2016	SUSTANTIVOS	1073			706 (2 AÑOS 7 MESES)	217 (9 MESES)			
	PATRIMONIALES	281	281 (100%)	25	(APROX. 3 AÑOS 1 MESES)	(APROX. 2 AÑOS 3 MESES)	0	1501	86 (21 ABOGADOS)
	INCOMPETENCIAS	437		1	14 (3 SEMANAS)	12 DÍAS			
2017	SUSTANTIVOS	722			584 (2 AÑOS 2 MESES)	217 (9 MESES)			
	PATRIMONIALES	341	341 (100%)	25	(APROX. 2 AÑOS 6 MESES)	(APROX. 2 AÑOS 3 MESES)	23	1466	70 (21 ABOGADOS)
	INCOMPETENCIAS	380		1	27 (3 SEMANAS)	10 DÍAS			
2018	SUSTANTIVOS	535			340 (1 AÑO 3 MESES)	224 (8 MESES)			
	PATRIMONIALES	249	249 (100%)	25	(APROX. 1 AÑO 7 MESES)	(APROX. 1 AÑO 3 MESES)	323	1526	76 (20 ABOGADOS)
	INCOMPETENCIAS	319		1	9 (2 SEMANAS)	5 DÍAS			



2. ESTRUCTURA ORGÁNICA FUNCIONAL

- 1 Dirección General
- 3 Direcciones de Área
- 7 Subdirecciones
- 12 Jefaturas de Departamento
- 13 Enlaces
- 1 Operativo de Base

Durante los años 2016 a 2018 con la estructura funcional se atendieron los asuntos que se reportan el siguiente cuadro comparativo, en el cual se distingue entre sustantivos, de situación patrimonial e incompetencias, así como se presenta el promedio de expedientes atendidos por abogado.

Es necesario destacar que durante el ejercicio 2018 el Área de Quejas implementó estrategias para la eficiente atención, investigación y conclusión de los asuntos que ante esta se ventilaron, mismas que demostraron ser eficaces, toda vez que del análisis a la tabla anterior, se observa que el tiempo de atención que se le brinda a los asuntos recibidos en el Área ha disminuido considerablemente.

No obstante, por el volumen de asuntos recibidos y concluidos no ha sido posible disminuir el tiempo de atención, en virtud de que constante se tienen en trámite 500 asuntos aproximadamente, atendidos por la plantilla funcional (1 Subdirección, 12 Jefaturas de Departamento y 6 Enlaces), es decir cada abogado atiende anualmente 77 expedientes.

3. ESTRUCTURA PROPUESTA

- 1 Dirección General
- 4 Direcciones de Área
- 11 Subdirecciones de Área
- 23 Jefaturas de Departamento
- 13 Enlaces
- 1 Operativo de Base

Por lo expuesto, con la finalidad de contar con los recursos humanos, materiales y financieros suficientes para atender eficazmente la encomienda establecida en la referida normatividad; se estima necesario requerir un aumento en la estructura de la entonces Área de Quejas. Cabe señalar que para la debida atención de los asuntos, se requiere un perfil específico del personal que en su caso se incorpore, siendo el de licenciado en derecho, contaduría o auditoría.

PLAZAS REQUERIDAS	NIVEL
1	Dirección de Área M21
4	Subdirección de Área nivel N21
11	Jefaturas de departamento nivel O21



Ello con la finalidad de que el personal del área de quejas investigue con prontitud, imparcialidad y eficiencia los hechos denunciados en los que se implique alguna irregularidad administrativa atribuible a servidores públicos de la institución, realizando las diligencias necesarias contundentes y expeditas, en las que agotará las formalidades que exige el marco normativo, así como, gestionará que el tiempo que medie entre el inicio y la conclusión de la investigación sea el menor posible para así determinar los posibles tramos de responsabilidad.

Lo anterior lograra que en los servidores públicos de la Fiscalía impere una conducta digna que fortalezca a la Institución y abatir las prácticas de corrupción e impunidad, en apego a los principios establecidos en el artículo 113 de la Constitución Política de los Estados Unidos Mexicanos

DIRECCIÓN GENERAL DE CONTABILIDAD
EVALUACIÓN ANTES ARABDO
APLICACIÓN PARA DESARROLLO
MEJORAR DE LA GESTIÓN PÚBLICA



JUSTIFICACIÓN DEL ÁREA DE AUDITORÍA INTERNA

DIRECTOR DE ÁREA

Derivado del artículo 34 y a su fracción X de la Ley Orgánica de la Fiscalía General de la República, en donde le da las atribuciones y facultades para "Ejercer en el ámbito de la Fiscalía General de la República, en lo que resulte conducente, las facultades que la Ley de Adquisiciones, Arrendamientos y Servicios del Sector Público, la Ley de Obras Públicas y Servicios Relacionados con las Mismas y la Ley de Asociaciones Público Privadas, prevén para la Secretaría de Hacienda y Crédito Público y la Secretaría de la Función Pública; y en virtud de que la Fiscalía General de la República cuenta con amplias facultades de investigación y persecución de delitos federales y de delincuencia organizada, y que para dar cumplimiento a las tareas encomendadas se apoya de las unidades administrativas (126 unidades responsables que incluye 32 Delegaciones Estatales y 143 subsedes), mismas que erogán gran cantidad de recursos presupuestarios, es necesario realizar su fiscalización mediante la práctica de auditorías y visitas de inspección, por lo que surge la necesidad de contar en la Dirección General de Auditoría Interna con 1 Dirección de Área (adicional a las 2 existentes en la estructura autorizada), la cual se encuentra vacante desde el 1 de febrero de 2019, 2 Subdirecciones, 8 Jefes de Departamento y 7 Enlaces más, que se justifican principalmente por lo siguiente:

Dirección de Área

- Encargado de coordinar a los equipos que realizarán la supervisión y atención de los procedimientos de adquisiciones a nivel central de las diversas Unidades Administrativas y las delegaciones estatales dependientes de la Fiscalía General de la República.
- Responsable de la coordinación y supervisión en el control y descargo de la información que se reporta en el Sistema de Control de Auditorías de la Fiscalía General de la República (auditorías en proceso, auditorías terminadas, cédulas de observaciones, seguimientos, informes turnados a Quejas, etc.), así como los reportes que solicita el Titular del Órgano Interno de Control, el Fiscal General de la República y la Cámara de Diputados derivados de la utilización de dicho control.
- Responsable de la coordinación y supervisión en el control y descargo de la información que se reportara al Órgano Interno de Control en relación a los reportes de los procedimientos de adquisiciones, arrendamiento, mantenimiento y adecuaciones de inmuebles.
- Asistencia a los Comités de Adquisiciones, Arrendamiento y Servicios, Obras Públicas y Bienes Muebles.



- Envío de los Reportes mensuales de metas programáticas, informados a la Coordinación Administrativa del OIC.

Subdirecciones de Áreas

- Estarán en apoyo al Director de Área para la supervisión y descargo de la información que se reporta en el Sistema de Control de Auditorías de la Fiscalía General de la República (auditorías en proceso, auditorías terminadas, cédulas de observaciones, seguimientos, informes turnados a Quejas, etc.).
- Analizarán, evaluarán y acudirán a los procedimientos de adquisiciones a nivel central de las diversas Unidades Administrativas y apoyarán en estos procesos de adquisiciones a las Delegaciones Estatales de la Fiscalía General de la República.
- Apoyarán al Director de Área en la supervisión de la elaboración de reportes mensuales de metas programáticas, informados a la Coordinación Administrativa del OIC.
- Supervisarán a los Jefes de Departamento que realicen los reportes que solicita el Titular del Órgano Interno de Control, el Fiscal General de la República y la Cámara de Diputados.

Jefes de Departamentos

- Estarán en apoyo al Subdirector de Área para la elaboración junto con los enlaces, realizar el análisis de la información que se reporta en el Sistema de Control de Auditorías de la Fiscalía General de la República (auditorías en proceso, auditorías terminadas, cédulas de observaciones, seguimientos, informes turnados a Quejas, etc.).
- Analizarán, evaluarán y acudirán con los Subdirectores a los procedimientos de adquisiciones a nivel central requeridos por las diversas Unidades Administrativas, así como apoyarán en estos procesos a las delegaciones estatales dependientes de la Fiscalía General de la República.
- Apoyarán al Subdirector de Área en la evaluación y elaboración de los reportes mensuales de metas programáticas, informados a la Coordinación Administrativa del OIC.

Enlaces

- Estarán en apoyo al Jefe de Departamento para la recopilación, elaboración y descargo de la información que se reporta en el Sistema de Control de Auditorías de la Fiscalía General de la República (auditorías en



FGR
FISCALÍA GENERAL
DE LA REPÚBLICA

**FISCALÍA GENERAL DE LA REPÚBLICA
ÓRGANO INTERNO DE CONTROL**

proceso, auditorías terminadas, cédulas de observaciones, seguimientos, informes turnados a Quejas, etc.).

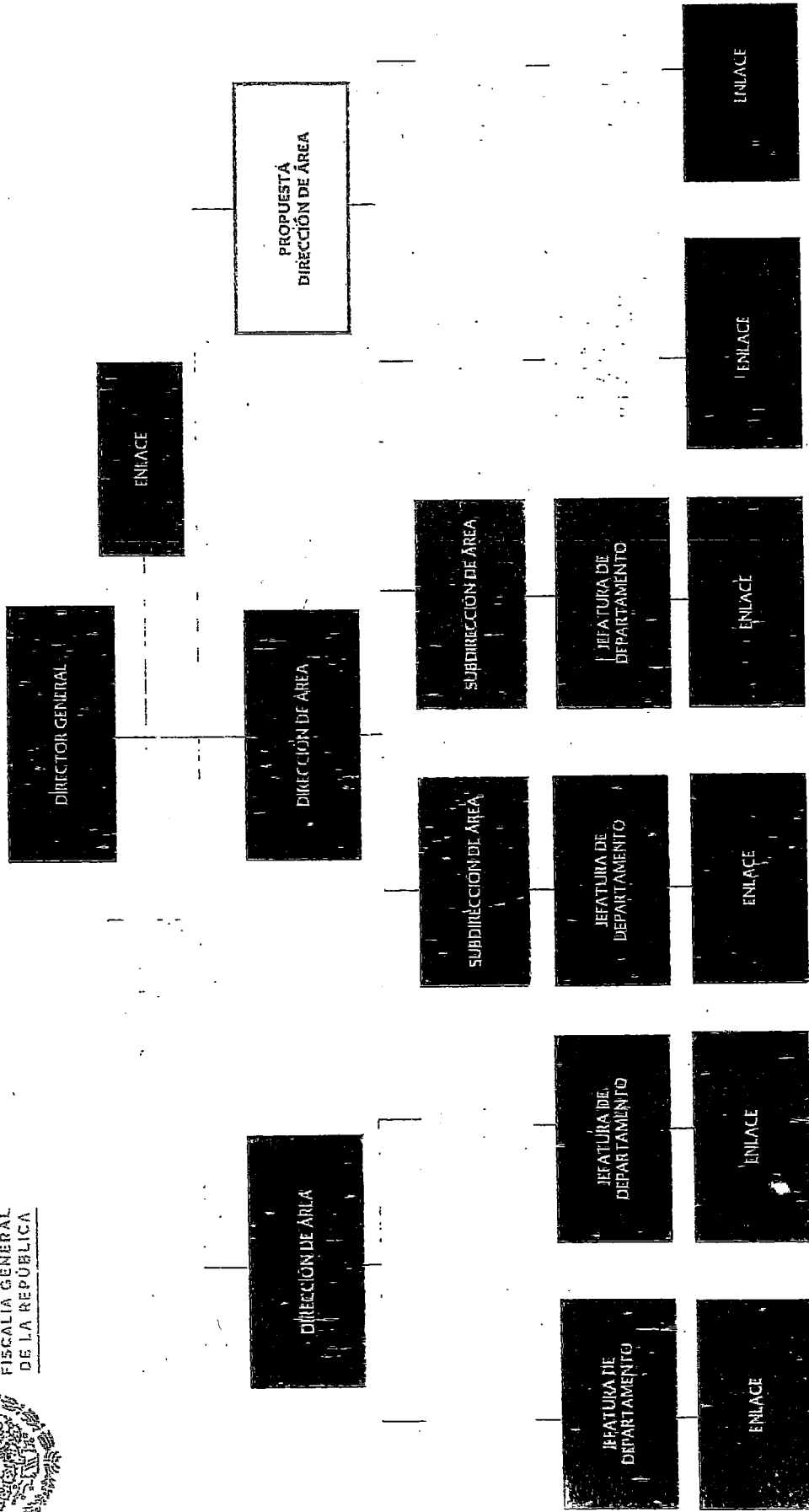
- Analizarán con los Jefes de Departamento los procedimientos de adquisiciones a nivel central de las diversas Unidades Administrativas y apoyarán en estos procesos a las delegaciones de la Fiscalía General de la República.
- Apoyarán al Jefe de Departamento en el análisis y elaboración de los reportes mensuales de metas programáticas, informados a la Coordinación Administrativa del OIC.
- Apoyarán al Jefe de Departamento en la elaboración de los reportes y actividades que se les requieran.



FGR

FISCALÍA GENERAL
DE LA REPÚBLICA

**PROYECTO DE ESTRUCTURA DE LA ENTONCES A LA DE AUDITORÍA
PARA DESARROLLO Y MEJORA DE LA GESTIÓN PÚBLICA**



Plazas ocupadas actualmente: 17

Vacante: 1

Plazas propuestas: 7

Plaza de apoyo adscrita originalmente a la Oficina del Titular del Órgano Interno de Control



JUSTIFICACIÓN CONTROL Y EVALUACIÓN

De conformidad con la publicación en el Diario Oficial de la Federación del Decreto por el que se expide la Ley Orgánica de la Fiscalía General de la República, el 14 de diciembre de 2018, la cual contempla en sus artículos 14 fracción X, 34 y 39 la existencia de un ente fiscalizador, como un órgano dotado de autonomía técnica y de gestión para decidir sobre su funcionamiento y resoluciones quien tendrá a su cargo la evaluación del cumplimiento de los objetivos y metas fijadas en los programas de naturaleza administrativa contenidos en el presupuesto de egresos de la Fiscalía, empleando la metodología que determine; la intervención en los actos de entrega-recepción de los servidores públicos de la Fiscalía en los términos de la normativa aplicable; la participación conforme a las disposiciones vigentes, en los comités y subcomités de los que el Órgano Interno de Control forme parte, e intervenir en los actos que se deriven de los mismos; la emisión del Código de Ética de los servidores públicos de la Fiscalía General de la República y las Reglas de Integridad para el ejercicio de la procuración de justicia; establecer mecanismos, en coordinación con la Coordinación General, que prevengan actos u omisiones que pudieran constituir responsabilidades administrativas y el vigilar, en colaboración con las autoridades competentes el cumplimiento de las normas de control interno, fiscalización, integridad, transparencia, rendición de cuentas, acceso a la información y combate a la corrupción en la Fiscalía General de la República, entre otras.

Igualmente, de acuerdo con la visión proactiva y no reactiva, esta Dirección General en el Órgano Interno de Control, a través de diversas actividades y acercamiento buscará la interacción con el Sistema Nacional Anticorrupción a efecto de estar en posibilidad de atender las políticas públicas integrales en el combate a la corrupción; fomentar y difundir la cultura de integridad en el servicio, rendición de cuentas, transparencia y de fiscalización de los recursos públicos. En cuanto al acercamiento a la Cámara de Diputados, de conformidad a lo dispuesto en el artículo 37, tercer párrafo de la Ley Orgánica de la Fiscalía General de la República; el Titular del Órgano Interno de Control deberá rendir un informe semestral y anual de actividades al Fiscal General de la República, del cual marcará copia a la Cámara de Diputados y finalmente mantener un trabajo conjunto con la Unidad de Transición de la Fiscalía General de la República, se coadyuvará en todo momento con esta figura contemplada en los Artículos 14, fracción XIII, 19, fracción XI, de la Ley Orgánica de la Fiscalía General de la República, y a los artículos transitorios tercero, octavo, noveno, décimo, décimo primero, décimo segundo, décimo tercero, décimo séptimo y vigésimo,



a efecto de que se considere en el Plan Estratégico de Transición a este Órgano Técnico, dotado con autonomía técnica y de gestión en observancia al Artículo 34 de la Ley Orgánica de la Fiscalía General. Ello como un acompañamiento con un enfoque preventivo y de mejora continua. Actividades y acercamientos que deberá atender la presente Dirección General y para lo cual requerirá de mayor recurso humano.

Derivado de dichas funciones, el trabajo del área se orienta a mayor capacidad de acción, que implica significativamente una mayor proporción de trabajo estratégico, que operacional, es decir, que se incrementa la complejidad en la planeación y diseño de las intervenciones, así como una labor preventiva y coadyuvante para el cumplimiento de metas y objetivos de la Fiscalía General de la República.

Asimismo, en cuanto a la transparencia que debe permear al interior de la Institución, la generación de mecanismos de participación ciudadana, la identificación de actos proclives a la corrupción, el establecimiento de un Sistema de Control Interno Institucional, el acercamiento para convocar a mesas de discusión de temas a fines, la revisión de indicadores de la gestión que permitan monitorear la consecución de metas y objetivos de la FGR, la emisión de un Código de Ética, hasta la difusión de los valores y principios que deberán regir el actuar de las personas servidoras públicas, así como el acompañamiento en la transición de la Fiscalía General de la República.

Aunado a lo anterior, la estructura propuesta se destinará para la atención de los procesos de actas entrega- recepción, mismas que se prevén sean de carácter obligatorio para todos los mandos medios en la Institución, lo que incrementará exponencialmente la demanda de la designación de representantes del Órgano Interno de Control que intervenga en los mismos, y hasta en tanto se ponga en funcionamiento la herramienta electrónica que automatice los mismos, las personas servidoras públicas comisionadas, se trasladarán físicamente a las oficinas donde se lleven a cabo los eventos, considerando que la Institución cuenta con plazas distribuidas en 126 unidades responsables que incluyen 32 Delegaciones Estatales y 143 subsedes así como que al 31 de mayo del 2019, se han realizado 118 eventos de actas entrega - recepción y se estima rebasar el total de 200 al cierre del presente ejercicio.

Otra de las actividades que realizará esta nueva estructura, será la atención a los diversos Comités y Órganos Colegiados con los que cuenta la Institución como parte de la intervención de control y acompañamiento que realiza el Órgano Interno de Control así como las peticiones de intervención sobre diversos temas



particulares de la Fiscalía, tales como: entregas de las bodegas de indicios, entrega de premios económicos y/o en especie, procesos de selección, ingreso, designaciones especiales, ascensos, entrega de reactivos, exámenes ante sínodo y de aptitud en los que así lo dispongan las convocatorias, destrucción de materiales en desuso o que han perdido su valor con el transcurso del tiempo, entre otros. Asimismo, se efectuarán actividades para la identificación de posibles intervenciones de evaluación para la atención de áreas de oportunidad en las diversas unidades de la Fiscalía General de la República, así como impulsar los programas de capacitación al interior del Órgano Interno de Control y en la Institución.

En ese sentido y con el fin de fortalecer y ejecutar las acciones encomendadas con eficiencia y eficacia, se somete a consideración la inclusión en la estructura autorizada las siguientes: **1 Dirección de Área** (actualmente se cuenta con una plaza que en la estructura autorizada está adscrita a la Oficina del Contralor), **3 Subdirecciones de Área**, **2 Jefaturas de Departamento** y **1 Enlace** cuyas propuestas de actividades se detallan a continuación:

Dirección de Área

- Ejecutar la distribución de actividades de los integrantes de la Dirección, de conformidad con las directrices establecidas por parte del Director General en concordancia con las cargas laborales.
- Someter a consideración de la Dirección General las designaciones de las personas servidoras públicas comisionadas a los eventos de Actas Entrega - Recepción, así como recabar la firma del mismo, para su trámite correspondiente.
- Someter a consideración de la Dirección General las designaciones de las personas servidoras públicas a las diversas sesiones de los Comités y Órganos Colegiados de Institución de los que el Órgano Interno de Control forma parte, así como recabar la firma del mismo, para su trámite correspondiente.
- Someter a consideración de la Dirección General las designaciones de las personas servidoras públicas a los diversos actos particulares de la Fiscalía, así como recabar la firma del mismo, para su trámite correspondiente.
- Revisión gerencial de los temas vistos en los diversos comités y/o Órganos Colegiados para acuerdo con la Dirección General.
- Supervisión de las actuaciones de las personas servidoras públicas designadas en los diversos procesos atendidos por la Dirección, así como



la revisión de los informes que elaboren estas sobre sus actuaciones en los mismos.

- Coordinación y supervisión de la entrega de información requerida para atender las diversas peticiones, derivadas de la conformación de reportes externos de forma periódica que así mandate la alta dirección.
- Supervisión del reporte periódico que se realice a los indicadores del desempeño, cumplimiento de metas, reportes de cumplimiento al Programa Anual de Trabajo y numeralía requerida por la Dirección General.
- En su caso, asistir a los eventos de Actas Entregas - Recepción cuando así se requiera.
- Supervisar la emisión de copias certificadas.
- Las demás que disponga la Dirección General

Subdirección de Área (1):

- Revisión de las propuestas de designación de personas servidoras públicas para la atención de eventos de actas entrega - recepción, así como la coordinación logística de los mismos.
- Revisión de la propuesta de comentarios vertidos a los proyectos de Actas Entrega - Recepción remitidos por las áreas de la Fiscalía.
- Revisión periódica de la base de datos dispuesta para el control de los eventos de Actas Entrega - Recepción a efecto de verificar su confiabilidad al momento de requerir datos estadísticos, y para emplear en menor frecuencia la consulta al expediente físico.
- Atención y seguimiento a las observaciones y/o comentarios efectuados a los procesos de Actas Entrega - Recepción dentro de los plazos establecidos por la normatividad.
- Procesar los casos en que derivado de los comentarios vertidos, posteriores a la celebración de las Actas Entrega - Recepción, se detecten situaciones que deban de hacerse de conocimiento del área facultada para determinar la persecución del posible hecho de responsabilidad administrativa.
- Recabar y verificar la información que sea requerida a efecto de contribuir a la integración de Informes y reportes en materia de Actas Entrega - Recepción.
- Elaborar las copias certificadas, someterlas a supervisión por parte de la Dirección y llevar el registro de las mismas de acuerdo al contenido de sus expedientes derivados de la atención a los procesos de Actas Entregas - Recepción.



- En su caso, asistir a los eventos de Actas Entregas – Recepción cuando así se requiera.
- Revisar y someter a consideración de la Dirección, los informes que elaboren las personas servidoras públicas comisionadas en los eventos de Acta Entrega - Recepción sobre sus actuaciones en los mismos y en su caso, elaborar los propios.
- Atención a las solicitudes de información que derivado de su función le sean aplicables.
- Las demás que le sean conferidas por la Dirección.

Subdirección de Área (2):

- Revisión de las propuestas de designación de personas servidoras públicas para la atención de Comités, Órganos Colegiados y demás eventos particulares de la Fiscalía, así como la coordinación logística de los mismos.
- Revisión de las órdenes del día y/o carpetas de los diversos Comités, Órganos Colegiados y demás eventos particulares de la Fiscalía.
- Revisión periódica de la base de datos dispuesta para el control de los eventos a efecto de verificar su confiabilidad al momento de requerir datos estadísticos, y para emplear en menos recurrencia la consulta al expediente físico.
- Recabar y verificar la información que sea requerida a efecto de contribuir a la integración de informes y reportes en materia de atención a de Comités, Órganos Colegiados y demás eventos particulares de la Fiscalía.
- Elaborar las copias certificadas, someterlas a supervisión por parte de la Dirección y llevar el registro de las mismas de acuerdo al contenido de sus expedientes derivados de la atención de Comités, Órganos Colegiados y demás eventos particulares de la Fiscalía.
- En su caso, asistir a los Comités, Órganos Colegiados y demás eventos particulares de la Fiscalía, cuando así se requiera.
- Revisar y someter a consideración de la Dirección, los informes que elaboren las personas servidoras públicas comisionadas en los Comités, Órganos Colegiados y demás eventos particulares de la Fiscalía, sobre sus actuaciones en los mismos y en su caso, elaborar los propios.
- Atención a las solicitudes de información que derivado de su función le sean aplicables.
- Las demás que le sean conferidas por la Dirección.



Subdirección de Área (Propuesta adscrita a la Dirección Autorizada en funciones):

- Desarrollar el análisis correspondiente, así como poner a consideración de la Dirección llevar a cabo evaluaciones en las diversas unidades de la Fiscalía General de la República centrado en los diversos tramos de los procesos.
- Dar seguimientos a las recomendaciones planteadas en las evaluaciones realizados con el efecto de verificar su adopción en los procesos identificados para la mejora continua.
- Observar y dar seguimientos a los trámites y servicios que proporciona la Fiscalía General de la República, con el objetivo de identificar áreas de oportunidad, tales como el uso del lenguaje incluyente, garantizando a la apertura a la ciudadanía.
- Identificar las necesidades de capacitación tanto al interior del Órgano Interno de control como de la Fiscalía General de la República, con la finalidad de impulsar campañas de capacitación.
- Verificar y analizar aquellos proyectos de Manuales Administrativos Generales en materia de Control Interno, Auditoría, Recursos Financieros, Recursos Materiales, Obra Pública, Adquisiciones, Arrendamientos y Servicios, Transparencia, Recursos Humanos y Organización y Tecnología de la Información.
- Las demás que le sean conferidas por la Dirección.

Jefe de Departamento (1) dependiente de la Subdirección (1):

- Elaborar las designaciones de para la atención de eventos de actas entrega – recepción y someterlas a consideración de la Subdirección.
- Realizar los comentarios a los proyectos de Actas Entrega – Recepción remitidos por las áreas de las Fiscalía y remitirlos a la Subdirección.
- Asistencia a los eventos de Actas Entrega – Recepción.
- Actualización de la base de datos dispuesta para el control de los eventos de Actas Entrega – Recepción y administración del archivo físico.
- Elaborar los reportes sobre el desarrollo y actuaciones en las comisiones a los eventos de Acta Entrega – Recepción.
- Recabar la información para dar atención a las solicitudes de información que derivado de su función le sean aplicables.
- Las demás que le sean conferidas por la Dirección.



FGR
FISCALÍA GENERAL
DE LA REPÚBLICA

FISCALÍA GENERAL DE LA REPÚBLICA
ÓRGANO INTERNO DE CONTROL

Jefe de Departamento (2) dependiente de la Subdirección (2)

- Elaborar las designaciones de para la atención de Comités, Órganos Colegiados y demás eventos particulares de la Fiscalía, así como someterlas a consideración de la Subdirección.
- Análisis de las órdenes del día y/o carpetas de los diversos Comités, Órganos Colegiados y demás eventos particulares de la Fiscalía.
- Revisión periódica de la base de datos dispuesta para el control de los eventos a efecto de verificar su confiabilidad al momento de requerir datos estadísticos, y para emplear en menos recurrencia la consulta al expediente físico.
- Asistencia a los Comités, Órganos Colegiados y demás eventos particulares de la Fiscalía.
- Actualización de la base de datos dispuesta para el control de Comités, Órganos Colegiados y demás eventos particulares de la Fiscalía, así como la administración del archivo físico.
- Elaborar los reportes sobre el desarrollo y actuaciones en las comisiones a los Comités, Órganos Colegiados y demás eventos particulares de la Fiscalía.
- Recabar la información para dar atención a las solicitudes de información que derivado de su función le sean aplicables.
- Las demás que le sean conferidas por la Dirección.

Enlace:

- Llevar la agenda de las actividades y eventos en los que participará la Dirección General, asimismo, socializarlo con los intervinientes en los mismos.
- Realizar las actividades de corte administrativo que requiera la Dirección General consistente en la administración de los recursos de papelería y tecnológicos con los que cuenta.
- Coordinar la logística de los eventos a los que asista o sea parte la Dirección General.
- Monitorear, el Diario Oficial de la Federación diariamente a efecto de buscar posible normatividad que le sea aplicable a la Dirección General o al Órgano Interno de Control.
- Revisar documentos que se pasen a firma de la Dirección General y corroborar los datos que se mencionen en los mismos.



FGR
FISCALÍA GENERAL
DE LA REPÚBLICA

FISCALÍA GENERAL DE LA REPÚBLICA
ÓRGANO INTERNO DE CONTROL

- Recopilar información de diferentes herramientas con el objetivo de estudiar los datos y generar los reportes que requiera la Dirección General.
- Solicitar y acordar con el área correspondiente la reparación y/o mantenimientos preventivo/correctivo de los equipos que pertenezca a la Dirección General.
- Las demás que le sean conferidas por la Dirección.

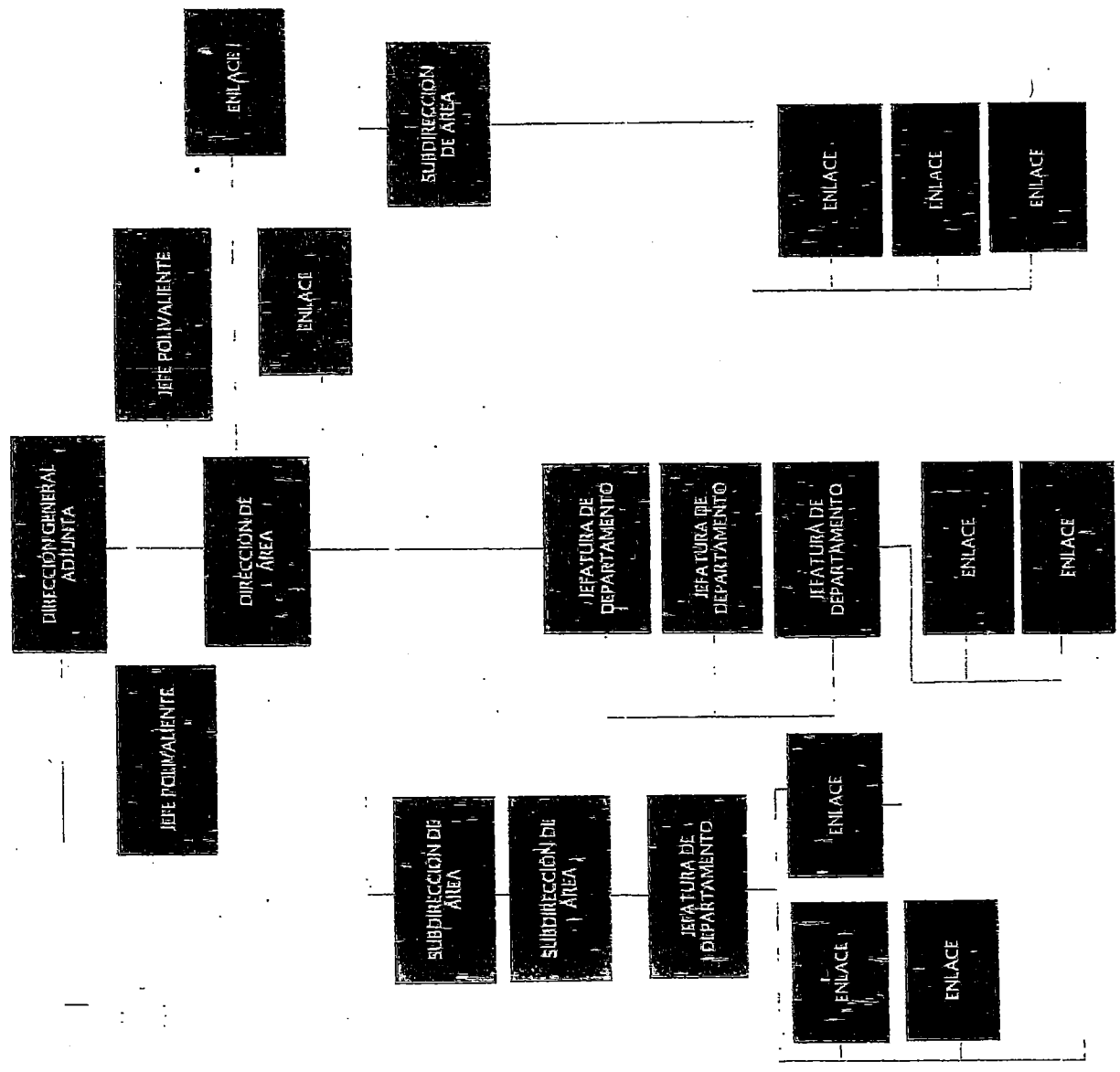
Por lo antes expuesto, se pone a consideración la inclusión de las plazas en mención, a efecto de contar con el recurso humano (financieros y materiales que ello implica) necesario para la atención eficaz y eficiente de las actividades encomendadas a esta Dirección General.

DIRECCION GENERAL ADUANAS
EVALUACION E INVESTIGACION



FGR
FISCALÍA GENERAL
DE LA REPÚBLICA

**PROPUESTA DE ESTRUCTURA DE LA FISCALÍA GENERAL DE LA REPÚBLICA
DIRECCIÓN GENERAL ADJUNTA DE INVESTIGACIÓN Y EVALUACIÓN**



Plazas ocupadas actualmente: 21

Vacantes: 2

Plazas propuestas: 11



JUSTIFICACIÓN DIRECCIÓN GENERAL ADJUNTA DE INVESTIGACIÓN Y EVALUACIÓN

La Dirección General Adjunta de Investigación y Evaluación tiene a su cargo la atención de las facultades previstas en el artículo 21 del Reglamento de la Ley Orgánica de la Procuraduría General de la República, relativas a:

- a) Participar en la vigilancia y verificación del inventario y de los procedimientos de control y administración de bienes asegurados; y,
- b) Vigilar que los procesos de incineración de estupefacientes, psicotrópicos y sustancias nocivas o peligrosas para la salud, y bienes que por su naturaleza y origen delictivo deban ser destruidos, se lleven a cabo en términos de las disposiciones aplicables.

El área ha realizado las funciones previstas en el inciso b) de manera satisfactoria, toda vez que a la fecha se han atendido los eventos ordinarios y extraordinarios requeridos por las Unidades Administrativas solicitantes, con independencia del lugar geográfico en que se localicen, circunstancia que genera, en ocasiones, que desde el nivel de subdirector hasta los enlaces se encuentre comisionados.

Es importante resaltar que la estructura funcional se integra por veintitrés servidores públicos de nivel dirección a jefe polivalente administrativo; durante 2017 se vigilaron y supervisaron 549 eventos, circunstancia que se incrementó en un 19% en 2018, donde se participó en 653 eventos; hecho que evidencia la imposibilidad para atender ambas tareas, con el personal adscrito al momento.

Por lo anterior, en su momento, se solicitó el apoyo del Área de Auditoría Interna, para la atención del tema relativo a la facultad de vigilancia y verificación del inventario y de los procedimientos de control y administración de bienes asegurados.

De ahí, surge la necesidad de implementar en el área una estructura alterna para la atención específica del tema, en la cual ha sido considerada la incorporación de una dirección de área, dos subdirecciones, dos jefaturas de departamento y seis enlaces; personal que se destinará de manera exclusiva para vigilancia y verificación de inventarios y del procedimiento de control y administración de los bienes asegurados, lo que implica una ardua labor, toda vez que deberá estructurarse un plan de trabajo que incluya la totalidad de las Unidades Administrativas de la Fiscalía General de la República -locales y foráneas- involucradas con el aseguramiento de bienes y, en su momento, la presencia física del personal en las citadas unidades administrativas.



FGR
FISCALÍA GENERAL
DE LA REPÚBLICA

**FISCALÍA GENERAL DE LA REPÚBLICA
ÓRGANO INTERNO DE CONTROL**

El ejercicio de esta facultad, se considera que permitirá identificar áreas de oportunidad de la Fiscalía General de la República y en su momento proponer acciones de mejora, lo que repercutirá en un eficaz y eficiente control de los bienes asegurados, lo cual se verá reflejado al momento de proceder a materializar su destino final, acto en el cual se participa actualmente.

ANEXO 5



www.wilsonjones.com

DOF: 31/12/2019

LINEAMIENTOS Generales del Órgano Interno de Control de la Fiscalía General de la República para la realización de auditorías y revisiones.**Al margen un sello con el Escudo Nacional, que dice: Estados Unidos Mexicanos.- Fiscalía General de la República.****LINEAMIENTOS GENERALES DEL ÓRGANO INTERNO DE CONTROL DE LA FISCALÍA GENERAL DE LA REPÚBLICA PARA LA REALIZACIÓN DE AUDITORÍAS Y REVISIONES**

ARTURO SERRANO MENESES, Titular del Órgano Interno de Control de la Fiscalía General de la República, con fundamento en lo dispuesto por los artículos 102 apartado A, 109 fracción III y 113 de la Constitución Política de los Estados Unidos Mexicanos; 14 fracción X y 34 fracciones II, III, IV, V, VI, VII y IX, de la Ley Orgánica de la Fiscalía General de la República, y

CONSIDERANDO

Que el 14 de diciembre de 2018, se publicó en el Diario Oficial de la Federación la Ley Orgánica de la Fiscalía General de la República y el 20 del mismo mes y año, se publicó en el mismo medio de difusión oficial la Declaratoria de la Entrada en vigor de la Autonomía Constitucional de la Fiscalía General de la República, de conformidad con el primer párrafo del artículo Décimo Sexto Transitorio del Decreto por el que se reforman, adicionan y derogan diversas disposiciones de la Constitución Política de los Estados Unidos Mexicanos, publicado el 10 de febrero de 2014.

Que la Ley Orgánica de la Fiscalía General de la República prevé en sus artículos 14 fracción X y 34 la existencia de un Órgano Interno de Control dotado de autonomía técnica y de gestión para decidir sobre su funcionamiento y resoluciones, encargado, entre otros, de "prevenir, corregir, investigar actos u omisiones y calificar conductas que pudieran constituir infracciones a la ley, así como, revisar el ingreso, egreso, manejo, custodia y aplicación de recursos públicos federales".

Que el pasado 30 de abril de 2019, la Cámara de Diputados tuvo a bien designar al Titular del Órgano Interno de Control de la Fiscalía General de la República.

Que derivado de esa autonomía técnica y de gestión de la que está dotado el Órgano Interno de Control de la Fiscalía General de la República, se estimó necesario regular los procedimientos correspondientes a las facultades previstas en las fracciones II, III, IV, V, VI, VII y IX del artículo 34 de la Ley Orgánica de la Fiscalía General de la República, a fin de establecer y describir las etapas y fases de las auditorías y revisiones a las unidades administrativas y áreas de la Fiscalía General de la República, incluidos los fideicomisos, mandatos y contratos, y respetar los principios jurídicos de certeza, debido proceso, así como el de fundamentación y motivación; por lo que he tenido a bien emitir los siguientes:

LINEAMIENTOS GENERALES PARA LA REALIZACIÓN DE AUDITORÍAS Y REVISIONES EN LA FISCALÍA GENERAL DE LA REPÚBLICA**CAPÍTULO I****Del Ámbito de Aplicación y Definiciones**

Primero. Los presentes Lineamientos Generales tienen por objeto regular los procedimientos correspondientes a las facultades previstas en las fracciones II, III, IV, V, VI, VII y IX del artículo 34 de la Ley Orgánica de la Fiscalía General de la República; así como establecer y describir las etapas y fases de las auditorías y revisiones a las Unidades Administrativas, áreas u Órganos desconcentrados de la Fiscalía General de la República, así como a los fideicomisos, mandatos y contratos análogos.

Segundo. Para los efectos de los presentes Lineamientos, se entiende por:

I.- **Auditor:** La persona que se encuentra señalada en la orden de auditoría para su ejecución, que conforme a sus funciones se clasifican en supervisor y en Jefe.

II.- **Auditor Supervisor:** Supervisa el desarrollo de los procedimientos de auditoría y revisiones en los tiempos programados, desde su planeación hasta su conclusión.

III.- **Auditor en Jefe:** Ordena y dirige la realización de las auditorías y revisiones para verificar que las Unidades Administrativas y áreas de la Fiscalía General de la República logren de manera razonable sus metas y objetivos; el ejercicio del gasto; el cumplimiento de disposiciones normativas y la salvaguarda de activos.

IV.- **Auditoría:** Al proceso sistemático enfocado al examen objetivo, independiente y evaluatorio de las operaciones financieras, administrativas y técnicas realizadas; así como a los objetivos, planes, programas y metas alcanzados por las Unidades Administrativas y áreas de la Fiscalía General de la República, con el propósito de determinar si se realizan de conformidad con los principios de economía, eficacia, eficiencia, transparencia, honestidad y en apego a la normatividad aplicable;

V.- **Autoridad investigadora:** La autoridad dentro del Órgano Interno de Control, encargada de la investigación de faltas administrativas conforme la Ley General de Responsabilidades Administrativas.

VI.- **Concepto a revisar:** Rubro, programa, proceso, proyecto, operación o actividad sujeta a revisión.

VII.- **Evidencia:** Es la información y/o documentación suficiente, competente, pertinente y relevante utilizada por el auditor para alcanzar y sustentar las conclusiones en las que basa su opinión.

VIII. **Fideicomisos:** A los Contratos celebrados con dicho carácter por la Fiscalía General de la República que proporcione recursos, bienes, derechos, entre otros para cumplir un fin determinado.

IX.- **Informe de Auditoría o Informe de Revisión:** Es el documento en el que se presentan los resultados de la Auditoría o Revisión, los hechos y su evaluación de manera objetiva, acotando los elementos esenciales, así como las conclusiones y recomendaciones, el cual debe ser oportuno, completo, exacto, objetivo, convincente, claro, conciso y de utilidad para la mejora continua y la toma de decisiones.

X.- **Informe de Presunta Responsabilidad Administrativa:** Documento que emite la autoridad investigadora una vez concluidas las diligencias de investigación, en donde se contiene la narración lógica y cronológica de los hechos que dieron lugar a la comisión de la presunta falta administrativa y la infracción que se imputa al señalado como presunto responsable, así como las razones por las que se considera ha cometido la falta.

XI.- **Ley General:** Ley General de Responsabilidades Administrativas.

XII.- **Lineamientos:** A los Lineamientos Generales para la realización de auditorías y revisiones en la Fiscalía General de la República.

XIII.- **Mandatos y contratos análogos:** A los celebrados por la Fiscalía General de la República en términos de las disposiciones legales y administrativas aplicables.

XIV.- **Órgano Interno de Control:** Al Órgano Interno de Control de la Fiscalía General de la República.

XV.- **Programa Anual de Auditoría:** Al programa que contiene las auditorías calendarizadas a realizar a las Unidades Administrativas y áreas de la Fiscalía General de la República.

XVI.- **RLFPRH:** Al Reglamento de la Ley Federal de Presupuesto y Responsabilidad Hacendaria;

XVII.- **Revisión:** Actividad no programada, derivada de una solicitud de la autoridad investigadora o de las atribuciones de revisión de la Unidad de Auditoría Interna, tendientes a verificar una operación, procedimiento, actividad o el cumplimiento de disposiciones legales o administrativas, con un objetivo específico o determinado, con carácter preventivo o correctivo, que propone acciones concretas y viables que redundan en la solución de la problemática detectada.

XVIII.- **Revisores:** Personal que se encuentra señalado en la orden de revisión para su ejecución.

XIX.- **Titular de la Unidad Auditada o Revisada:** El servidor público de mayor jerarquía en la Unidad Administrativa auditada o revisada.

XX.- **Unidad(es) Auditada(s) o Revisada(s):** A la(s) Unidad(es) Administrativa(s), Área (s) de la Fiscalía General de la República, así como a sus Órganos Desconcentrados a las que se practica auditoría o revisión.

CAPÍTULO II

De los Responsables de su Aplicación

Tercero. Los Titulares de las Unidades Administrativas, de las áreas, así como de los Órganos Desconcentrados en el ámbito de sus respectivas atribuciones, serán los encargados de instruir las medidas y acciones necesarias para facilitar al o los auditores o revisores el acceso a los inmuebles, domicilios o cualquier otra instalación a su cargo, los libros principales y auxiliares, registros, reportes, correspondencia física y electrónica, documentos, informes y cooperación técnica relativos a sus operaciones financieras, presupuestarias y de consecución de metas que les sean requeridos en los plazos determinados.

Cuarto. Corresponde al Órgano Interno de Control aplicar en el ámbito de sus respectivas atribuciones los presentes Lineamientos.

CAPÍTULO III

De las Generalidades de las Auditorías y Revisiones

Quinto. Las auditorías y revisiones tendrán por objeto examinar, cualquiera que sea su naturaleza, las operaciones, actividades, procesos, procedimientos de las unidades administrativas, áreas u Órganos Desconcentrados de la Fiscalía General de la República, fideicomisos, mandatos y contratos análogos para, entre otros, verificar los estados financieros; los resultados de operación; si la utilización de los recursos se ha realizado en forma eficiente; si los objetivos y metas se lograron de manera eficaz y congruente con una orientación a resultados; para determinar si la administración de los recursos públicos federales se realizó con criterios de legalidad, honestidad, eficiencia, eficacia, economía, racionalidad, austeridad, transparencia, control, rendición de cuentas y equidad de género de conformidad con el artículo 1 de la Ley Federal de Presupuesto y Responsabilidad Hacendaria, que rige al servicio público.

Las auditorías podrán ser:

a) **Integrales:** Enfocadas a verificar que los recursos humanos, financieros y materiales autorizados y asignados se administran y ejerzan conforme a la normatividad legal y a las disposiciones de racionalidad, austeridad y disciplina presupuestaria del gasto.

b) **Específicas:** Encaminadas a profundizar la revisión de algún área, rubro o función de la Fiscalía General de la República.

c) **De Desempeño:** Enfocadas a evaluar la eficacia, eficiencia y economía en la operación de la unidad administrativa, área, rubro, programa o proyecto a revisar; además el apego a la normativa, proponiendo medidas preventivas y correctivas que apoyen a la Fiscalía General de la República en el logro de sus fines, aprovechar en mejor medida los recursos que tiene asignados, y que el cumplimiento de sus objetivos sea oportuno e íntegro.

Sexto. Cuando de las auditorías o revisiones se desprendan probables infracciones a las disposiciones en materia de Adquisiciones, Arrendamientos y Servicios, así como de Obras Públicas y Servicios Relacionados con las Mismas, cometidas por licitantes, contratistas, proveedores o prestadores de servicios, que no constituyan faltas de particulares vinculadas con faltas administrativas graves de servidores públicos conforme la Ley General, se deberán hacer del conocimiento de la autoridad que conforme sus atribuciones corresponda la investigación de las mismas.

Si dichas infracciones pudieran constituir faltas de particulares vinculadas a faltas administrativas graves de servidores públicos, se iniciará la investigación correspondiente.

Séptimo. En los casos en que los servidores públicos adscritos a la Unidad Administrativa o área auditada y/o el servidor público con quien se entienda la auditoría, impidan el acceso a las instalaciones o dejen de atender la solicitud de documentación o de información, se les requerirá mediante oficio para que permitan el acceso o la proporcionen en un plazo no mayor de tres días hábiles, invocando al efecto las disposiciones que le resulten aplicables en materia de responsabilidades administrativas y apercibiéndoseles además, que en caso de incumplimiento, se iniciará la investigación correspondiente, sin que esto exima a la Unidad Administrativa o área auditada de la obligación de permitir el acceso y entregar la documentación solicitada.

Octavo. Si en la ejecución de la auditoría o derivado de los resultados, se detectaran hallazgos por actos u omisiones, el grupo de auditores deberá recabar los documentos para el inicio de la investigación correspondiente, a efecto de que proceda en términos del ordenamiento legal en materia de responsabilidades administrativas aplicable, sin que ello desvíe el objeto de la auditoría y el cumplimiento del programa de trabajo.

Noveno. Los resultados de las auditorías y revisiones, deberán clasificarse y desclasificarse en los términos de la Ley Federal de Transparencia y Acceso a la Información Pública, las leyes específicas y demás disposiciones jurídicas que resulten aplicables.

CAPÍTULO IV

De la Programación de Auditorías

Décimo. El Titular del Área de Auditoría Interna formulará antes de que concluya el ejercicio fiscal correspondiente el Programa Anual de Auditorías que incluya la propuesta de las auditorías a realizar, el cual presentará al Titular del Órgano Interno de Control para su visto bueno y aprobación.

El Programa Anual de Auditorías contendrá:

- I. Número y tipo de auditorías a realizar, incluyendo el seguimiento de observaciones;
- II. Objetivo y descripción de las auditorías con clave de programa.
- III. Unidades administrativas, áreas, programas y/o actividades a examinar;
- IV. Periodos estimados de realización, y
- V. Días persona a utilizar.

En los casos en que se requiera realizar una adición, cancelación o reprogramación de auditorías, el Titular del Área de Auditoría Interna deberá hacerlo del conocimiento del Titular del Órgano Interno de Control.

Decimoprimer. El Programa Anual de Auditorías estará enfocado primordialmente a prevenir y combatir la corrupción y abatir la impunidad, mediante la atención y revisión de las unidades administrativas y áreas de trámites, servicios, procesos críticos, proyectos de inversión relevantes, programas prioritarios, estratégicos o con asignaciones presupuestarias significativas, así como a los rubros con alta incidencia y recurrencia de observaciones, áreas con mayor riesgo o con un tiempo significativo sin fiscalizar o que tengan impacto en el presupuesto. Para tal fin, la persona Titular del Área de Auditoría Interna deberá:

I. Solicitar a las diferentes unidades administrativas, la información administrativa, financiera, presupuestal, contable, legal, entre otras, a fin de determinar las áreas, trámites, servicios y procesos críticos o proclives a la corrupción, proyectos de inversión relevantes, programas prioritarios, estratégicos o con asignaciones presupuestarias significativas, así como los rubros con alta incidencia y recurrencia de observaciones, las últimas auditorías realizadas por el OIC y por otras instancias de fiscalización, así como las observaciones determinadas.

Dicha investigación servirá para elaborar el documento que permita verificar los riesgos de las Unidades Administrativas o áreas de la Fiscalía General de la República.

II. Considerar, en su caso, los riesgos determinados por la Fiscalía General de la República que puedan afectar el logro de sus objetivos, programas y metas;

III. Contrastar los riesgos Institucionales determinados por el OIC con los riesgos que, en su caso, haya identificado o determinado la Fiscalía General de la República.

CAPÍTULO V

De la Práctica de la Auditoría y Revisión.

Decimosegundo. La práctica de la auditoría y de la revisión se llevará a cabo mediante mandamiento escrito emitido por el Titular del Órgano Interno de Control o por el Titular del Área de Auditoría Interna de la Fiscalía General de la República, denominado Orden de Auditoría u Orden de Revisión según fuera el caso, el cual deberá contener:

- I. Nombre y cargo del titular de la unidad administrativa, área u Órgano Desconcentrado a la que se practicará;
- II. Nombre de la unidad administrativa, área u Órgano Desconcentrado a la que se practicarán, así como el domicilio donde habrá de efectuarse;

III. Fundamento jurídico;

IV. Nombre de los auditores o revisores que la practicarán;

V. Objeto y periodo a revisar, así como el plazo de ejecución de la auditoría.

Decimotercero. Para dar inicio a las actividades de la auditoría y de la revisión:

I. La orden correspondiente deberá entregarse por el Auditor en Jefe al Titular de la Unidad Administrativa, área u Órgano Desconcentrado, o a quien le supla legalmente en su ausencia; se identificará y entregará dicha orden, obteniendo la fecha y el sello oficial de la Unidad Administrativa, auditada o revisada. Para el caso de la revisión podrá ser entregada por cualquier servidor público señalado en la orden,

II. Para el caso de la auditoría, una vez entregada la orden, se elaborará un acta en dos ejemplares, uno de los cuales se entregará a la unidad administrativa o área auditada y el otro formará parte del expediente de la auditoría, para hacer constar el inicio de la misma, la cual contendrá lo siguiente:

a) Lugar, fecha y hora de su inicio;

b). Nombre, cargo e identificación de los auditores que se presenten a la entrega de la orden de auditoría;

c). Nombre, cargo e identificación del Titular de la Unidad Administrativa a la que se practicará la auditoría;

d). Nombre, cargo e identificación de los que participarán como testigos, quienes serán designados por el Titular de la Unidad Administrativa a la que se practicará la auditoría y, en caso de negativa, serán designados por los auditores actuantes.

e). Mención de que se realizó la entrega formal de la orden de auditoría y de que se expuso al Titular de la Unidad Administrativa a la que se practicará la auditoría, el objeto de la misma y el periodo que se revisará; así como el plazo de ejecución de la auditoría;

f). Nombre, cargo e identificación institucional u oficial del servidor público que atenderá los requerimientos de información relacionados con la auditoría, debiendo ser el Titular de la Unidad Administrativa a la que se practicará la auditoría o el designado por éste mediante el oficio correspondiente;

g). Apercibimiento para que el Titular de la Unidad Administrativa a la que se practicará la auditoría se conduzca con verdad, así como la manifestación de que se le hicieron del conocimiento las penas y sanciones en que puede incurrir en caso de no hacerlo, en los términos de los ordenamientos legales aplicables, y

h). Fecha y hora de su conclusión.

Se recabarán las firmas de las personas que intervinieron en el acta y se entregará un ejemplar original al Titular de la Unidad Administrativa a la que se practicará la auditoría. Si se negaran a firmar se hará constar en el acta, sin que esta circunstancia afecte la validez y el valor probatorio del documento.

III. Una vez recibida la Orden de Auditoría o Revisión, se podrá entregar en ese acto al Titular de la Unidad Administrativa a la que se practicará, la solicitud de documentación e información necesaria para iniciarla.

De requerir documentación e información complementaria en la práctica de la Auditoría o Revisión, el auditor facultado para efectuar los requerimientos será el Auditor en Jefe o quien emitió la orden de auditoría. En el caso de la Revisión podrá solicitarla cualesquiera del personal señalado en la orden.

Decimocuarto. La ejecución de la auditoría deberá realizarse en un plazo no mayor a 4 meses, contados a partir de la fecha de la entrega de la orden correspondiente y hasta la entrega del informe de auditoría. Por excepción, dicho plazo podrá ampliarse solo por el Titular del Órgano Interno de Control de la Fiscalía General de la República. Para tal efecto, el Titular del Área de Auditoría Interna solicitará al Titular del Órgano Interno de Control la autorización respectiva, acompañándole la justificación correspondiente, misma que será otorgada previo análisis de la justificación respectiva.

La ampliación del periodo de ejecución será notificada por escrito firmado por el Titular del Órgano Interno de Control o el Titular del Área de Auditoría Interna al Titular de la Unidad Administrativa auditada, antes de que concluya el plazo de ejecución de la auditoría correspondiente.

Decimoquinto. El Titular de la Unidad Administrativa y/o el servidor público designado para atender los requerimientos de información de auditorías y revisiones deberán proporcionar de manera oportuna y veraz los informes, documentos y, en general, todos aquellos datos necesarios para su realización en los plazos en que le sean solicitados, mismos que no serán menores a uno ni mayores a cinco días hábiles, contados a partir del día siguiente al de la entrega del requerimiento de información.

En caso de que existan circunstancias que impidan proporcionar la documentación o información en el plazo inicialmente concedido, el Titular y/o el enlace de la Unidad Administrativa auditada o revisada deberán solicitar por escrito al Titular del Área de Auditoría Interna dentro de la primera mitad del plazo originalmente determinado, un plazo adicional improrrogable de hasta por la mitad del tiempo inicialmente establecido. En dicho escrito, deberán exponerse las razones por las cuales no es posible proporcionar la documentación e información, mismas que deberán ser justificadas y comprobadas.

Los auditores facultados concederán las prórrogas solicitadas y sólo en el caso que las considere como no viables, se notificará por escrito al área auditada o revisada la no procedencia de su solicitud.

Decimosexto. Si durante la ejecución de la auditoría o revisión se requiere ampliar o reducir el grupo de auditores o personal revisor, sustituir a alguno de ellos o modificar el objeto o el alcance de la misma, se hará del conocimiento del Titular de la Unidad Administrativa, mediante oficio suscrito por el Titular del Órgano Interno de Control de la Fiscalía General de la República o por quien emitió la orden correspondiente.

Decimoséptimo. El personal que practique la auditoría o revisión, en los supuestos que resulte procedente, deberán cumplir con lo siguiente:

I. Elaborar el programa de trabajo de la auditoría que describa los objetivos específicos que pretenden alcanzarse, las actividades a desarrollar y el tiempo estimado para su ejecución;

II. Determinar el universo, alcance y procedimientos de auditoría que se aplicarán en su ejecución y registrarlos en el programa de trabajo;

III. En la auditoría y/o revisión se deberán registrar en cédulas de trabajo, los procedimientos aplicados con sus respectivos resultados y conclusiones obtenidas, así como anexar la evidencia documental que los sustente.

IV. En el desarrollo de la auditoría y revisiones, se deberán realizar diferentes procedimientos, técnicas y/o actividades que estimen necesarias, a fin de obtener el soporte probatorio que sustente los hechos observados, las cuales podrán ser las siguientes:

- a) Arqueo de fondos (recursos financieros), análisis de saldos, contables o presupuestales.
- b) Arqueo de Vales.
- c) Verificación física de bienes materiales o documentos.
- d) Verificación de recursos humanos.
- e) Entrevistas, compulsas, cuestionarios de control, confirmación, investigación, observación, cálculo, inspección.
- f) Cualquier otro procedimiento, técnica o actividad que el auditor considere necesaria acorde al tipo de auditoría o revisión ejecutada.

En su caso, elaborar el acta de hechos correspondiente en presencia de dos testigos para hacer constar los acontecimientos.

Solicitar copias certificadas de los documentos originales que haya tenido a la vista y que se requieran para sustentar probables responsabilidades administrativas:

Previa a la formalización de las observaciones, los auditores podrán informar o reunirse con las Unidades Administrativas o áreas auditadas para hacer de su conocimiento los hallazgos o resultados preliminares y que éstas presenten mediante escrito la documentación original e información que consideren pertinente para solventarlos. Para tal efecto, contarán con un plazo de 3 días hábiles contado a partir del día hábil siguiente de aquel en que les fueron hechos de su conocimiento los hallazgos o resultados preliminares.

Decimooctavo. Los resultados obtenidos en las auditorías que determinen presuntas irregularidades o incumplimientos normativos se harán constar en cédulas de observaciones, las cuales contendrán:

I. El título que identifique a la observación, así como la descripción de los hechos o situaciones en los que se presumen irregularidades y/o incumplimientos normativos, especificando fechas y documentos, entre otros aspectos;

II. En su caso, el monto que se determine por aclarar y/o por recuperar;

III. Las disposiciones legales y normativas incumplidas;

IV. Las recomendaciones para contribuir a la solución de los hechos observados;

V. El nombre, cargo y firma de los servidores públicos directamente responsables de atender las observaciones y recomendaciones planteadas; así como de los auditores que determinaron las observaciones.

VI. La fecha de firma y la de compromiso para la atención de las observaciones y recomendaciones.

La presentación de las cédulas de observaciones se llevará a cabo en reunión ante el Titular de la Unidad Administrativa o área auditada, enlace designado y/o los servidores públicos responsables de atender las recomendaciones, mismas que se formalizarán con la firma de las cédulas de observaciones.

Cuando el servidor público de la Unidad Administrativa auditada se niegue a firmar las referidas cédulas, los auditores deberán elaborar un acta en la que se hará constar que se le dio a conocer el contenido de las observaciones, así como de las recomendaciones y se asentará su negativa a firmarlas, esta última circunstancia no invalidará el acto ni impedirá que surta sus efectos.

El Titular de la Unidad Administrativa auditada y/o los servidores públicos responsables de atender las recomendaciones deberán enviar en un plazo máximo de 45 días hábiles, contados a partir del día hábil siguiente en que fueron suscritas las cédulas de observaciones, la información y documentación necesaria y suficiente para atender las recomendaciones y solventar las observaciones.

Decimonovenó. Los resultados determinados en la auditoría se darán a conocer al Fiscal General de la República, al Titular de la Unidad Administrativa auditada, así como a los demás servidores públicos que en cada caso se requiera, a través del documento denominado Informe de Auditoría, con lo que se da por concluida la etapa de ejecución de la misma.

Dicho informe se hará llegar en un plazo no mayor a 10 días hábiles, contado a partir del día siguiente a aquel en que fueron firmadas las cédulas de observaciones.

El informe de auditoría se integrará con los antecedentes de la auditoría; el objeto y alcance; el plazo de ejecución; el

Cuando la auditoría no permita determinar observación alguna, el informe se comunicará dentro del plazo establecido para la ejecución de la misma.

Vigésimo. Los resultados de la revisión se darán a conocer al Titular de la Unidad Administrativa o área revisada o a la autoridad investigadora cuando su ejecución sea solicitada por esta última; cuando la revisión se derive de la Unidad Administrativa de Auditoría Interna, los resultados se harán de conocimiento al Titular de la Unidad Administrativa revisada, a través del documento denominado Informe de Revisión, con lo que se da por concluida la etapa de ejecución de la misma.

El informe de revisión se integrará con el objeto, alcance, los resultados de los rubros revisados, conclusión y, en su caso, los hallazgos que determinen presuntas irregularidades o incumplimientos normativos.

CAPÍTULO VI

Del Seguimiento de las Observaciones de la Auditoría

Vigésimoprimer. El Titular de la Unidad Administrativa auditada o los responsables de atender las observaciones remitirán al suscriptor de la orden de auditoría, dentro de los 45 días hábiles siguientes a la firma de la cédula de observaciones, la documentación que compruebe las acciones realizadas para la atención de las observaciones y recomendaciones.

Una vez revisada la documentación remitida por la Unidad Administrativa auditada, el resultado se hará constar en cédulas de seguimiento, mismas que contendrán la descripción de la observación; las recomendaciones planteadas; las acciones realizadas por la Unidad Administrativa auditada y la conclusión a la que llegue la unidad auditora en cuanto a la atención de las recomendaciones y, en su caso, la solventación de la observación, así como el nombre, cargo y firmas del auditor que llevó a cabo el seguimiento y de quien lo supervisó.

De no solventarse las observaciones se iniciará la investigación correspondiente, para, en su caso, instrumentar el procedimiento respectivo.

En el caso que se detecten irregularidades que no correspondan al objeto de la auditoría practicada, se iniciará la investigación correspondiente, para, en su caso, instrumentar el procedimiento correspondiente.

Vigésimosegundo. El Titular del Área de Auditoría Interna mediante oficio, remitirá al Titular de la Unidad Administrativa auditada, con copia para el Fiscal General de la República, al Titular del Órgano Interno de Control y de los servidores públicos que en cada caso corresponda, el resultado del seguimiento realizado, al cual se anexarán las cédulas respectivas.

Si derivado del seguimiento de las observaciones se detectan actos u omisiones de servidores públicos que puedan constituir faltas administrativas, el Área de Auditoría Interna iniciará la investigación correspondiente.

CAPÍTULO VII

Del seguimiento de las observaciones de la Revisión

Vigésimotercero. Si la revisión fue derivada de las atribuciones del Área de Auditoría Interna, el Titular de la Unidad Administrativa revisada o los responsables de atender las irregularidades detectadas, remitirán al Titular del Órgano Interno de Control o a quien firmó la orden de revisión, dentro de los 10 días hábiles siguientes a la notificación del informe de revisión, la documentación que aclare o solvante las irregularidades, la cual será analizada por los revisores designados.

De no solventarse las mismas se iniciará la investigación correspondiente, para instrumentar, en su caso, el procedimiento de responsabilidad respectivo.

Si la revisión derivó de una solicitud de una autoridad investigadora, la información enviada por el Titular de la Unidad revisada o los responsables de atender las irregularidades detectadas, serán remitidas por el Titular del Área de Auditoría Interna al Titular de la autoridad investigadora, para los efectos que esta considere procedente.

Vigésimocuarto. El Titular del Área de Auditoría Interna mediante oficio, remitirá al Titular de la Unidad Administrativa o área revisada, y de los servidores públicos que en cada caso se requiera, el resultado del seguimiento realizado.

CAPÍTULO VIII

De la investigación y del Informe de Presunta Responsabilidad Administrativa

Vigésimoquinto. Si las observaciones derivadas de las auditorías y/o revisiones no fueran solventadas o atendidas en los plazos y términos referidos en los presentes Lineamientos, el Área de Auditoría Interna iniciará la investigación correspondiente y turnará, en su caso, los Informes de Presunta Responsabilidad Administrativa en los términos previstos por la Ley General.

El inicio de la investigación y la elaboración y envío del Informe de Presunta Responsabilidad Administrativa por parte del Área de Auditoría Interna, también derivarán en los casos expresamente previstos en los presentes Lineamientos.

CAPÍTULO IX

De la interpretación y cumplimiento de los Lineamientos

Vigésimosexto. La interpretación para efectos administrativos de los presentes Lineamientos, así como la resolución de los casos no previstos en los mismos, corresponderá al Titular del Órgano Interno de Control y al Titular del Área de Auditoría Interna.

Vigésimoséptimo. El Órgano Interno de Control vigilará el cumplimiento de lo previsto en los presentes Lineamientos.

TRANSITORIO

ÚNICO. Los presentes Lineamientos serán publicados en el Diario Oficial de la Federación y sus disposiciones entrarán en vigor al día siguiente de su publicación.

Ciudad de México, a los diecisiete días del mes de diciembre de dos mil diecinueve.- El Titular del Órgano Interno de Control,
Arturo Serrano Meneses.- Rúbrica.

(R.- 490893)

FISCALIA GENERAL DE LA REPUBLICA

ACUERDO A/ 017 /19 por el que se establecen las disposiciones para realizar el proceso de entrega-recepción de los asuntos y recursos que tengan asignados, al momento de separarse de su empleo, cargo o comisión, los servidores públicos de la Fiscalía General de la República.

Al margen un sello con el Escudo Nacional, que dice: Estados Unidos Mexicanos.- Fiscalía General de la República.

ACUERDO A/ 017 /19

ACUERDO POR EL QUE SE ESTABLECEN LAS DISPOSICIONES PARA REALIZAR EL PROCESO DE ENTREGA-RECEPCIÓN DE LOS ASUNTOS Y RECURSOS QUE TENGAN ASIGNADOS, AL MOMENTO DE SEPARARSE DE SU EMPLEO, CARGO O COMISIÓN, LOS SERVIDORES PÚBLICOS DE LA FISCALÍA GENERAL DE LA REPÚBLICA.

DR. ALEJANDRO GERTZ MANERO, Fiscal General de la República, con fundamento en lo dispuesto por los artículos 21 y 102, Apartado A, de la Constitución Política de los Estados Unidos Mexicanos; y 19 de la Ley Orgánica de la Fiscalía General de la República, y

CONSIDERANDO

Que el 20 de diciembre de 2018, se publicó en Diario Oficial de la Federación la Declaratoria de la entrada en vigor de la Autonomía Constitucional de la Fiscalía General de la República, de conformidad con el primer párrafo del artículo décimo sexto transitorio del Decreto publicado en el mismo medio de difusión oficial el 10 de febrero de 2014. Asimismo, el 18 de enero de 2019, el Senado de la República tuvo a bien elegir al Fiscal General de la República;

Que la Ley General de Responsabilidades Administrativas, establece que todos los entes públicos, dentro de los que se comprende a los órganos constitucionales autónomos, están obligados a crear y mantener condiciones estructurales y normativas que permitan el adecuado funcionamiento del Estado en su conjunto, así como la actuación ética y responsable de cada servidor público, mediante la observancia de los principios de disciplina, legalidad, objetividad, profesionalismo, honradez, lealtad, imparcialidad, integridad, rendición de cuentas, eficacia y eficiencia que rigen el servicio público;

Que a fin de garantizar que los procesos de rendición de cuentas se emitan de manera transparente, oportuna y homogénea al momento de que un servidor público de la Fiscalía General de la República decida separarse de su empleo, cargo o comisión, es necesario establecer un proceso de entrega-recepción de los asuntos a su cargo;

Que el artículo 34, fracción XI de la Ley Orgánica de la Fiscalía General de la República, establece como facultad del Órgano Interno de Control intervenir en los actos de entrega-recepción de los servidores públicos de la Fiscalía en los términos de la normativa aplicable, y

Que en armonía con lo anterior y con el propósito de avanzar en el cumplimiento de las funciones constitucionales y legales de esta Institución, he tenido a bien emitir el siguiente:

ACUERDO

PRIMERO. El presente Acuerdo tiene por objeto establecer las disposiciones conforme a las cuales los servidores públicos pertenecientes a la Fiscalía General de la República deberán rendir, al separarse de su empleo, cargo o comisión, el acta de entrega-recepción de los recursos financieros, humanos y materiales que tenían asignados para el ejercicio de sus facultades, así como de los asuntos, programas, proyectos, acciones, compromisos e información bajo su responsabilidad.

SEGUNDO. Para los efectos del presente Acuerdo, el acta entrega-recepción será el documento que debe presentar el servidor público que concluye un empleo, cargo o comisión, en el que se hará constar la entrega-recepción de los recursos financieros, humanos y materiales asignados; los asuntos a su cargo y el estado que guardan; así como la información documental que tenga a su disposición de manera directa, junto con los anexos y archivos debidamente ordenados y clasificados, a quien legalmente deba sustituirlo o a quién su superior jerárquico designe, con la intervención del Órgano Interno de Control y de dos testigos de asistencia.

Para efectos del informe de los asuntos a su cargo, el servidor público deberá precisar una descripción de estos, el estado que guardan al momento de la entrega, las acciones y compromisos en proceso o de inmediata atención y, en su caso, los efectos que pudieran ocasionar a la Fiscalía General de la República.

TERCERO. El Fiscal General de la República y todos los servidores públicos de la Institución hasta el nivel de director general u homólogo estarán obligados a presentar el acta entrega-recepción, conforme al presente Acuerdo.

Los servidores públicos de niveles inferiores a los descritos en el párrafo anterior, quedarán sujetos a la obligación señalada, siempre que estén a cargo de administrar o manejar fondos, bienes o valores públicos, o cuando así lo determine su superior jerárquico con nivel mínimo de titular de unidad, por la naturaleza e importancia de la función que desempeñan, previa notificación por escrito y mediante oficio que le haga este último, con copia para el Órgano Interno de Control.

También deberán realizar el proceso de entrega-recepción, los servidores públicos que, por comisión, suplencia, encargo o bajo cualquier otra figura, hayan quedado a cargo de forma provisional de alguna unidad administrativa cuyo titular deba cumplir con esta obligación.

CUARTO. El acta entrega-recepción se efectuará en un plazo máximo de quince días hábiles, contados a partir del día siguiente al que los servidores públicos dejen de ocupar el empleo, cargo o comisión.

Los servidores públicos podrán iniciar la preparación del acta entrega-recepción desde el momento en que tengan conocimiento que dejarán de ocupar el empleo, cargo o comisión, haciendo este hecho del conocimiento del Órgano Interno de Control.

En el caso de que a la fecha en que el servidor público se separe del empleo, cargo o comisión no exista nombramiento o designación del servidor público que lo sustituirá, el acta entrega-recepción se hará al servidor público que el superior jerárquico designe para tal efecto, debiendo este último realizar la entrega correspondiente una vez que tome posesión el servidor público entrante.

QUINTO. El personal del Órgano Interno de Control participará de manera presencial o por medios electrónicos, en la formalización del acta de entrega-recepción, conforme a sus recursos humanos y financieros.

Para efecto de lo anterior, tan pronto tenga conocimiento de la separación, el servidor público deberá remitir una invitación al Órgano Interno de Control, donde se especifique nombre del servidor público, cargo y fecha en la que se separe del empleo, cargo o comisión, así como la fecha, hora y lugar para la suscripción del acta.

Con por lo menos 72 horas antes de la fecha en que se pretenda firmar el documento, el servidor público saliente remitirá por medios electrónicos, previamente establecidos, al Órgano Interno de Control el proyecto de acta entrega-recepción, a efecto de estar en posibilidad de revisar su contenido, y en caso de que se tengan observaciones se le hagan saber al servidor público en un plazo no mayor a 36 horas posteriores a su recepción por el mismo medio de comunicación.

El Órgano Interno de Control deberá comunicar, a través del medio electrónico señalado en el párrafo anterior, con al menos 24 horas previas a la firma del documento, que el acta entrega-recepción cumple con los requisitos necesarios para su suscripción, sin que ello implique una exención de responsabilidad alguna por su contenido.

En la comunicación referida, el Órgano Interno de Control deberá manifestar si su participación será de manera presencial o bastará el que se le remita la constancia del acta entrega-recepción.

Lo anterior, con independencia de que pueda ser efectuado a través del sistema electrónico que automatice el registro de los procesos de entrega-recepción.

SEXTO. El acta entrega-recepción, deberá contener los siguientes elementos:

- I. Marco jurídico de actuación, para lo cual se deberá incluir exclusivamente las facultades específicas;
- II. Situación programática;
- III. Situación presupuestaria;
- IV. Estados financieros;
- V. Situación de los recursos financieros;
- VI. Situación de los recursos materiales;
- VII. Situación de estudios y/o proyectos;
- VIII. Situación de las obras públicas en proceso;

- IX. Situación de los recursos humanos, precisando, en su caso, la de los servidores públicos sujetos al Servicio Profesional de Carrera;
- X. Informe de los asuntos a su cargo y del estado que guardan;
- XI. Las observaciones de auditorías en proceso de atención;
- XII. Informe sobre el cumplimiento de las obligaciones establecidas en la Ley Federal de Transparencia y Acceso a la Información Pública y demás disposiciones en la materia;
- XIII. Relación de archivos a cargo y documentación soporte de los datos e información proporcionados, relacionados con las facultades que por normatividad le competan, de conformidad con las disposiciones aplicables;
- XIV. Otros hechos, y
- XV. Cierre del Acta.

El servidor público que concluye su empleo, cargo o comisión, deberá asentar, bajo protesta de decir verdad, que la información contenida en el acta entrega-recepción y en sus documentos anexos es auténtica, verificable, fidedigna, insustituible e identificable.

SÉPTIMO. Para efectos de la fracción X del artículo sexto del presente Acuerdo, el informe deberá contener los apartados siguientes que resulten aplicables:

- I. Las actividades y funciones. Una descripción de las actividades y temas encomendados al servidor público, que fueron atendidos durante su gestión, relacionados con las facultades que le correspondan;
- II. El resultado de los programas, proyectos, estrategias y aspectos relevantes y/o prioritarios, cuando corresponda por el tipo de funciones. En este apartado, se deberá señalar el grado de cumplimiento cuantitativo, con la justificación correspondiente que explique el nivel alcanzado y las razones de aquello que quedó pendiente de alcanzar sobre los objetivos, metas, políticas, programas, proyectos, estrategias y aspectos relevantes y/o prioritarios que correspondan al área o funciones del servidor público que entrega;
- III. Los principales logros alcanzados. Se deberán señalar los principales logros alcanzados y sus impactos, identificando los programas, proyectos o acciones que se consideren deban tener continuidad con la justificación correspondiente; así como, indicando las recomendaciones o propuestas de políticas y estrategias que contribuyan a su seguimiento, y
- IV. Principales problemáticas y temas prioritarios. Se deberá identificar el grado de atención de los mismos; los plazos o fechas de vencimiento, el presupuesto autorizado, la última actividad realizada sobre los mismos indicando la fecha y las recomendaciones a seguir. Se deberá reportar el estado de asuntos a cargo señalando los que se encuentran concluidos, en proceso y aquellos que ocurren con cierta periodicidad, así como los que requieren de atención especial e inmediata en el momento de la entrega.

OCTAVO. Los documentos e información que se agreguen al acta entrega-recepción deberán circunscribirse a los aspectos más relevantes de la entrega, debiendo presentarse en forma concentrada y global.

Los responsables de las áreas adscritas a cargo del servidor público saliente deberán contribuir en la entrega-recepción con la información que obra en su poder para ser integrada al acta administrativa.

NOVENO. La verificación del contenido del acta entrega-recepción, deberá realizarse por el servidor público que la recibe, en un término no mayor de treinta días hábiles, contados a partir de su firma, durante dicho plazo el servidor público saliente podrá realizar las aclaraciones y proporcionará la información adicional que le sea solicitada. Para tales efectos el servidor público que recibe notificará al saliente para que, en un plazo no mayor a cinco días hábiles contados a partir de la notificación, realice las aclaraciones y/o proporcione la información solicitada.

En caso de que el servidor público que recibió el acta entrega-recepción detectare alguna irregularidad, cuando por su naturaleza sea posible hacerlo, deberá comunicarlo al Órgano Interno de Control, para que, en

su caso, se proceda de conformidad con el régimen de responsabilidades administrativas de los servidores públicos.

DÉCIMO. Para el caso de que un servidor público saliente omita rendir el acta entrega-recepción de manera íntegra y conforme a lo señalado por el presente Acuerdo, el Órgano Interno de Control le requerirá su cumplimiento en un plazo no mayor de diez días hábiles, contados a partir de la notificación, sin menoscabo de las sanciones administrativas a las que pueda hacerse acreedor.

DÉCIMO PRIMERO. En el supuesto de que los servidores públicos salientes, entrantes o las personas designadas para recibir se negasen a firmar el acta entrega-recepción, se dará por realizado el acto, asentando los hechos sucedidos y la razón expresa de la negativa en un acta circunstanciada, con la intervención de dos servidores públicos en calidad de testigos, y se dará vista al Órgano Interno de Control para que, en su caso, se proceda de conformidad con el régimen de responsabilidades administrativas de los servidores públicos.

DÉCIMO SEGUNDO. En caso de que el servidor público que deba realizar el acta entrega-recepción no lleve a cabo este proceso, por fallecimiento, incapacidad física o mental, o por cualquier otra causa mayor que lo justifique, el superior jerárquico deberá asentar los hechos sucedidos en un acta circunstanciada con la intervención de un representante del Órgano Interno de Control y de dos servidores públicos en calidad de testigos y en la que de manera adicional se deberá dejar constancia del estado que guardan los elementos previstos en el artículo sexto.

TRANSITORIOS

PRIMERO.- El presente Acuerdo entrará en vigor, al día siguiente de su publicación en el Diario Oficial de la Federación.

SEGUNDO.- Se derogan todas las disposiciones que se opongan al presente Acuerdo.

TERCERO.- Para la ejecución del presente Acuerdo, el Órgano Interno de Control deberá realizar un formato modelo, por el que se esquematice y ejemplifique el acta entrega-recepción. El cual estará disponible en la página de Internet de la Fiscalía General de la República. Asimismo, comunicará el medio electrónico por el que se podrá remitir el proyecto de acta de entrega-recepción.

Lo anterior, será hasta en tanto no se encuentre en operación el Sistema electrónico que automatice el registro de los procesos de entrega-recepción.

CUARTO.- Se instruye al titular de la Coordinación de Planeación y Administración que implemente las medidas necesarias a fin de dar cumplimiento a lo establecido en el presente Acuerdo, en el ámbito de su competencia.

QUINTO.- Hasta en tanto no se encuentre en operación el Sistema electrónico que automatice el registro de los procesos de entrega-recepción, el acta entrega-recepción deberá imprimirse en cinco tantos para firma autógrafa con la distribución siguiente:

- I. Para el servidor público que entrega;
- II. Para el servidor público que recibe;
- III. Para el archivo de la unidad administrativa a la cual estaba adscrito el servidor público saliente;
- IV. Para la unidad administrativa de nivel superior a la que estaba adscrito el servidor público saliente, y
- V. Para el Órgano Interno de Control.

SEXTO.- Los medios electrónicos a que hace referencia el presente acuerdo, se entenderán que deberán efectuarse a través del sistema electrónico que automatice el registro de los procesos de entrega-recepción, una vez que se encuentre en operación.

Ciudad de México, a 24 de octubre de 2019.- El Fiscal General de la República, Alejandro Gertz Manero.-
Rúbrica.

DOF: 14/11/2019

LINEAMIENTOS L/003/19 por los que se regula al personal adscrito a la entonces Procuraduría General de la República que continúa en la Fiscalía General de la República, así como para el personal de transición.

Al margen un sello con el Escudo Nacional, que dice: Estados Unidos Mexicanos.- Fiscalía General de la República.

LINEAMIENTOS L/003/19

LINEAMIENTOS POR LOS QUE SE REGULA AL PERSONAL ADSCRITO A LA ENTONCES PROCURADURÍA GENERAL DE LA REPÚBLICA QUE CONTINÚA EN LA FISCALÍA GENERAL DE LA REPÚBLICA, ASÍ COMO PARA EL PERSONAL DE TRANSICIÓN.

DR. ALEJANDRO GERTZ MANERO, Fiscal General de la República, con fundamento en lo dispuesto por los artículos 21 y 102, Apartado A, de la Constitución Política de los Estados Unidos Mexicanos; décimo segundo y décimo sexto transitorios del "Decreto por el que se expide la Ley Orgánica de la Fiscalía General de la República", y

CONSIDERANDO

Que el 20 de diciembre de 2018, se publicó en el Diario Oficial de la Federación la Declaratoria de la entrada en vigor de la Autonomía Constitucional de la Fiscalía General de la República, de conformidad con el primer párrafo del artículo décimo sexto transitorio del Decreto publicado en el mismo medio de difusión oficial el 10 de febrero de 2014. Asimismo, el 18 de enero de 2019, el Senado de la República tuvo a bien elegir al Fiscal General de la República;

Que la fracción II del artículo décimo segundo transitorio del "Decreto por el que se expide la Ley Orgánica de la Fiscalía General de la República" dispone que el personal adscrito a la Procuraduría General de la República, que a la fecha de entrada en vigor del mismo tenga nombramiento, continuará en la función que desempeña y tendrá derecho a participar en el proceso de selección para acceder al Servicio Profesional de Carrera de la Fiscalía General de la República, en términos de los principios establecidos en la propia ley;

Que, por su parte el artículo décimo sexto transitorio del referido Decreto señala que los fiscales, policías de investigación, analistas, auxiliares y peritos, así como el personal profesional, técnico y administrativo que a la entrada en vigor de este se encuentren laborando en la Procuraduría General de la República, se someterán a las disposiciones reglamentarias del Servicio Profesional de Carrera que se expidan para tal efecto;

Que el 28 de febrero de 2019, el Fiscal General de la República suscribió los Lineamientos L/001/19, para la contratación de personal de transición, con el objeto de autorizar el nombramiento temporal de personal para ocupar plazas vacantes o de nueva creación;

Que el 01 de marzo de 2019, se publicaron en el Diario Oficial de la Federación los acuerdos A/005/19 y A/006/19, a través de los cuales se instalaron la Coordinación de Planeación y Administración y el Centro de Formación y Servicio Profesional de Carrera, respectivamente, y

Que en mérito de lo antes expuesto y en tanto se expide el Reglamento del Servicio Profesional de Carrera de la Fiscalía General de la República, es necesario emitir las disposiciones a las que deberán sujetarse los agentes del Ministerio Público de la Federación, policías de investigación, analistas, auxiliares, peritos, facilitadores y el personal administrativo que se encontraba laborando en la Procuraduría General de la República a la entrada en vigor de Ley Orgánica de la Fiscalía General de la República, así como el personal de transición, por lo que he tenido a bien expedir los siguientes:

LINEAMIENTOS

Capítulo I

Disposiciones generales

PRIMERO. El presente instrumento tiene por objeto establecer las disposiciones a las que deberá sujetarse el personal sustantivo y administrativo de la entonces Procuraduría General de la República, activo a la entrada en vigor de la Ley Orgánica de la Fiscalía General de la República, así como el personal de transición en términos de los Lineamientos L/001/19, con independencia de su función.

SEGUNDO. Para los efectos del presente instrumento, se entenderá por:

- I. **Agentes de la policía:** Elementos de la Policía Federal Ministerial, que continúan en funciones;
- II. **CECC:** Centro de Evaluación y Control de Confianza, como aquella unidad de la entonces Procuraduría General de la República que continúa en funciones;
- III. **Centro:** Centro de Formación y Servicio Profesional de Carrera;
- IV. **Coordinación:** Coordinación de Planeación y Administración;
- V. **Decreto:** Decreto por el que se expide la Ley Orgánica de la Fiscalía General de la República, publicado en el Diario Oficial de la Federación el 14 de diciembre de 2018;
- VI. **Fiscalía:** Fiscalía General de la República;
- VII. **Investigación o investigaciones:** Carpetas de investigación o averiguaciones previas;

- VIII. Investigadores:** Los agentes de la policía, peritos y analistas que auxilian al Ministerio Público de la Federación en la investigación del delito;
- IX. ISSSTE:** Instituto de Seguridad y Servicios Sociales de los Trabajadores del Estado, o la autoridad competente en materia de seguridad social;
- X. LGRA:** Ley General de Responsabilidades Administrativas;
- XI. LOFGR:** Ley Orgánica de la Fiscalía General de la República;
- XII. Personal administrativo:** Los servidores públicos de la entonces Procuraduría General de la República, activos a la entrada en vigor de la LOFGR, distintos a los señalados en las fracciones XIII y XV del presente numeral, que continúan prestando sus servicios en la Fiscalía.
- Para efectos de los presentes lineamientos, los facilitadores que continúan prestando sus servicios en la Fiscalía serán considerados como personal administrativo;
- XIII. Personal de transición:** Aquel personal contratado en términos de los "Lineamientos L/001/19, para la contratación de personal de transición" suscritos el 28 de febrero de 2019, con independencia de sus funciones sustantivas o administrativas;
- XIV. Personal o servidor público:** Todos los que son objeto de los presentes lineamientos de conformidad con el numeral primero;
- XV. Personal sustantivo:** Los agentes del Ministerio Público de la Federación, agentes de la policía y peritos, que formaban parte del servicio profesional de carrera de la entonces Procuraduría General de la República, a la entrada en vigor de la LOFGR, y que continúan prestando sus servicios en la Fiscalía.
- Para efectos de los presentes lineamientos, los analistas que continúan prestando sus servicios en la Fiscalía serán considerados como personal sustantivo;
- XVI. Superior jerárquico:** Los titulares de las unidades administrativas que se señalan en la fracción XVII del presente numeral o quienes dentro de estas tengan un nivel de mando respecto del personal que tengan asignado, y
- XVII. Unidad(es) administrativa(s):** Las subprocuradurías, unidades especiales o especializadas, fiscalías especiales o especializadas, órganos técnicos y administrativos; centrales y desconcentrados, que formaban parte de la entonces Procuraduría General de la República, así como aquellas que se instalen en términos de la LOFGR.

TERCERO. El lenguaje empleado en el presente instrumento no busca generar ninguna distinción ni marcar diferencias entre hombres y mujeres, por lo que las referencias o alusiones en la redacción hechas hacia un género representan a ambos sexos.

CUARTO. Los presentes lineamientos se aplicarán conforme lo dispone el numeral primero, sin embargo, se emplearán exclusivamente al personal sustantivo las disposiciones relativas a: permisos, previstas en el numeral decimoquinto; licencia sin goce de sueldo, prevista en el numeral decimoséptimo; reconocimientos, previstos en el numeral vigésimo primero, y terminación extraordinaria prevista en el numeral cuadragésimo quinto.

Para el personal sustantivo y de transición con funciones sustantivas le serán aplicables las disposiciones relativas a: rotación, prevista en el numeral undécimo; cambio de adscripción, previsto en el numeral duodécimo; comisiones, previstas en el numeral decimosexto; requisitos de permanencia, previstos en el numeral cuadragésimo; obligaciones sustantivas, previstas en el numeral cuadragésimo segundo, y funciones sustantivas, previstas en el numeral sexagésimo cuarto.

QUINTO. Todos los servidores públicos de la Fiscalía, con independencia de la relación jurídica que sostengan con la misma, estarán sujetos a las responsabilidades administrativas a que se refiere la LGRA.

SEXTO. La planeación, instrumentación y ejecución de los procesos tendentes a la aplicación del presente instrumento, así como la resolución de excepciones y casos no previstos en el mismo corresponderán a los titulares de la Coordinación y del Centro, en el ámbito de su competencia.

Para efectos de lo anterior, ambos titulares podrán emitir los instrumentos normativos necesarios.

SÉPTIMO. El personal administrativo continuará rigiéndose conforme a las normas vigentes a la entrada en vigor de la LOFGR y el presente instrumento, hasta en tanto se instale el Servicio Profesional de Carrera de la Fiscalía General de la República.

OCTAVO. Para los efectos del presente instrumento, los titulares de la Coordinación y del Centro podrán designar a un servidor público de su adscripción, a efecto de que actúe en su nombre y representación, conforme a la suplencia establecida en los acuerdos A/005/19 y A/006/19, respectivamente.

NOVENO. Durante las ausencias de los titulares de las unidades administrativas referidas en el numeral segundo, fracción XVII del presente instrumento, el despacho y resolución de los asuntos a su cargo se realizará por el servidor público de la jerarquía inmediata inferior que haya sido designado para tal efecto o, a falta de designación, por los de la jerarquía inmediata inferior que corresponda conforme a la naturaleza de los asuntos de que se trate, salvo que el titular de la Fiscalía lo determine de otra forma. Para tal efecto, el servidor público suplente podrá ejercer todas las facultades y responsabilidades inherentes al cargo de quien suple.

Capítulo II

Rotación y cambios de adscripción

DÉCIMO. Las adscripciones, comisiones, permisos o licencias del personal sustantivo aprobadas de forma previa a la entrada en vigor de la LOFGR continuarán en sus términos.

UNDÉCIMO. Los titulares de las unidades administrativas rotarán a su personal sustantivo conforme a las necesidades del servicio. Cuando lo realicen deberán informarlo al Centro.

Para efectos del presente instrumento, la rotación es el cambio en la asignación del personal sustantivo y de transición con funciones sustantivas entre las áreas que integran la unidad administrativa a la que se encuentra adscrito, sin que ello implique un cambio de adscripción.

La rotación será notificada de manera inmediata al Centro y al servidor público sujeto a la misma por el titular de su unidad de adscripción. El servidor público deberá presentarse en la nueva área donde ejercerá sus funciones en la fecha señalada en la notificación.

Para determinar la fecha de presentación en el área donde ejercerá sus funciones, el titular del área de adscripción deberá contemplar un periodo de 3 días naturales, el cual podrá ser ampliado hasta 15 días naturales, atendiendo a la distancia y circunstancias de modo y lugar, en los términos que para tal efecto establezca el Centro.

DUODÉCIMO. La adscripción es la asignación del personal sustantivo a una unidad administrativa.

El cambio de adscripción se da, de una unidad administrativa a otra distinta por necesidades propias del servicio.

Los titulares de la Coordinación y del Centro podrán autorizar, previa solicitud fundada y motivada que formulen los titulares de las unidades administrativas a las que se encuentren adscritos los miembros del personal sustantivo o de transición con funciones sustantivas, los cambios de adscripción atendiendo a las necesidades del servicio.

DECIMOTERCERO. Una vez autorizado el cambio de adscripción, éste será notificado por el Centro en un plazo de 3 días hábiles al servidor público, quien deberá presentarse a su nueva adscripción en la fecha que se señale en la notificación.

Para determinar la fecha de presentación en la nueva adscripción, el Centro deberá contemplar un periodo de hasta 15 días naturales atendiendo a la distancia y circunstancias de modo y lugar.

Capítulo III

Permisos, comisiones, licencias, periodos vacacionales y reconocimientos

DECIMOCUARTO. Los titulares de las unidades administrativas podrán autorizar permisos y comisiones en los términos del presente instrumento, bajo su responsabilidad.

DECIMOQUINTO. El permiso es la autorización por escrito que los superiores jerárquicos podrán otorgar al personal sustantivo para ausentarse de sus funciones, con goce de sueldo, por un término no mayor de tres días y hasta por dos ocasiones en un año calendario, dando aviso al Centro y a la Coordinación.

DECIMOSEXTO. La comisión es la instrucción por escrito que el superior jerárquico da al personal sustantivo o de transición con funciones sustantivas, para que desempeñe funciones por tiempo determinado en una unidad administrativa diversa a la de su adscripción, sin que implique un cambio de adscripción o una rotación.

No obstante, si la instrucción fuese verbal, deberá confirmarse por escrito o correo electrónico institucional en un plazo de tres días hábiles. Dentro del mismo plazo, se deberá notificar al Centro y a la Coordinación.

DECIMOSÉPTIMO. La licencia sin goce de sueldo es la autorización por escrito que otorgan los titulares de la Coordinación y del Centro, al personal sustantivo para que se separe temporalmente de la Fiscalía por un periodo de hasta seis meses, mismo que podrá ser prorrogable.

La licencia no es computable para efectos de determinar la antigüedad y no da derecho al cobro del salario, estímulo o recompensa alguna durante ese periodo.

DECIMOCTAVO. La solicitud de licencia sin goce de sueldo deberá contener la fecha en que el interesado pretenda iniciarla y su término y presentarse por escrito ante el titular de la unidad administrativa de adscripción quien, en caso de estimarla viable, la remitirá al Centro y a la Coordinación para su trámite y, en su caso, autorización, por lo menos quince días naturales antes de su inicio.

En casos excepcionales, el titular de la unidad administrativa de adscripción podrá hacer llegar la solicitud con siete días naturales de anticipación, explicando las causas de excepción.

DECIMONOVENO. Los titulares de las unidades administrativas remitirán al Centro y a la Coordinación para su trámite, las solicitudes de licencia sin goce de sueldo del personal sustantivo que le esté adscrito, bajo su más estricta responsabilidad.

En ninguna circunstancia podrá contratarse personal que sustituya al servidor público que obtenga una licencia sin goce de sueldo.

VIGÉSIMO. El personal sustantivo disfrutará de sus vacaciones en términos de la normatividad aplicable, previa autorización de su superior jerárquico o del titular de la unidad administrativa donde desempeña sus funciones, con el objeto de que no se afecte la atención de los asuntos a su cargo.

El personal administrativo disfrutará de sus vacaciones en términos de la normatividad aplicable.

VIGÉSIMO PRIMERO. Los reconocimientos que se podrán otorgar al personal sustantivo consistirán en diplomas o condecoraciones cuando se distingan por su actuación sobresaliente en el ejercicio de su encargo.

Dichos reconocimientos se otorgarán a propuesta de los titulares de las unidades administrativas de la Fiscalía y serán aprobados y tramitados por el Centro.

Capítulo IV**Evaluación**

VIGÉSIMO SEGUNDO. Al CECC le compete el diseño, aplicación, valoración y seguimiento de los procesos de evaluación de control de confianza, de competencias profesionales y del desempeño; para tal efecto emitirá las normas técnicas correspondientes y expedirá las certificaciones conforme a las disposiciones aplicables.

VIGÉSIMO TERCERO. Los procesos de evaluación tendrán las siguientes modalidades:

- I. De ingreso: comprende los procesos de evaluación de control de confianza y de competencias profesionales;
- II. De permanencia: comprende los procesos de evaluación de control de confianza y del desempeño;
- III. De promoción: comprende las evaluaciones que correspondan de acuerdo con la vigencia de la certificación y el perfil del puesto, y
- IV. Extraordinaria: en casos especiales, los titulares de la estructura señalada en las fracciones I a XIII del artículo 14 de la Ley Orgánica de la Fiscalía General de la República, podrán solicitar evaluaciones extraordinarias para un servidor público, señalando sin excepción, las causas que la fundan y motivan.

VIGÉSIMO CUARTO. El proceso de evaluación de control de confianza tiene por objeto comprobar el cumplimiento de los principios establecidos en la Constitución Política de los Estados Unidos Mexicanos y en la Ley Orgánica de la Fiscalía General de la República y comprende los exámenes siguientes:

- I. Socioeconómico;
- II. Médico;
- III. Psicométrico y psicológico;
- IV. Poligráfico;
- V. Toxicológico, y
- VI. Los demás que establezcan las normas aplicables.

VIGÉSIMO QUINTO. El proceso de evaluación de competencias profesionales tiene por objeto determinar que el personal de ingreso cuenta con los conocimientos, habilidades, actitudes y aptitudes necesarias para el desempeño de su cargo.

VIGÉSIMO SEXTO. El proceso de evaluación del desempeño tiene por objeto valorar el cumplimiento en el ejercicio de las funciones, la actitud en el trabajo y comportamiento en el entorno laboral, y se llevará a cabo en coordinación con la unidad administrativa de adscripción del servidor público evaluado.

El personal será evaluado cuando tenga por lo menos seis meses de servicio en la Fiscalía y se aplicará anualmente.

VIGÉSIMO SÉPTIMO. El personal susceptible de portar armas de fuego deberá cumplir con los requisitos señalados en el "Acuerdo A/044/18, por el que se establecen las directrices para la solicitud, asignación, supervisión, control y responsabilidad del Armamento, Municiones y Accesorios de la Procuraduría General de la República", publicado en el Diario Oficial de la Federación el 8 de junio de 2018.

VIGÉSIMO OCTAVO. El resultado de aprobado se obtiene al cumplir con las circunstancias siguientes:

- I. Se apega a los principios constitucionales del servicio público, fines y principios rectores de la Fiscalía;
- II. Cubre con el perfil requerido para el puesto;
- III. Cuenta con aptitudes para el desarrollo de sus funciones;
- IV. No se identifican factores de riesgo, y
- V. Se encuentra fuera de las causales que prevé el siguiente numeral.

VIGÉSIMO NOVENO. El resultado de no aprobado se obtiene ante cualquiera de las circunstancias siguientes:

- I. Las características, conductas o hábitos del evaluado no se apegan a los principios constitucionales y legales que rigen la actuación de los servidores públicos;
- II. No cumple con el perfil del puesto requerido, y
- III. Se aprecian indicadores de riesgo en el cumplimiento de las atribuciones y principios de la Fiscalía.

TRIGÉSIMO. No podrán ser sujetos a un nuevo proceso de evaluación las personas que actualicen cualquiera de las circunstancias siguientes:

- I. Haber obtenido resultado positivo en el examen toxicológico, sin causa justificada y comprobable;
- II. Haber presentado documentación falsa;
- III. Haberse emitido en su contra una sentencia condenatoria firme, por delito doloso, y
- IV. Haber sido inhabilitado por resolución firme derivada de actos vinculados con faltas graves en términos de las disposiciones legales aplicables.

TRIGÉSIMO PRIMERO. En caso de promoción los resultados se emitirán en los siguientes términos:

- I. Aprobado para la promoción;
- II. No aprobado para la promoción, o
- III. No aprobado para la permanencia.

TRIGÉSIMO SEGUNDO. Los expedientes conformados con motivo de los procesos de evaluación tendrán el carácter de información reservada y confidencial, con excepción de los solicitados por autoridad judicial o administrativa.

Capítulo V

Certificación

TRIGÉSIMO TERCERO. El certificado tendrá por objeto acreditar que la persona evaluada cubre con el perfil de puesto y las competencias requeridas para dar cumplimiento a los principios constitucionales y legales.

TRIGÉSIMO CUARTO. El certificado de ingreso se emitirá al haberse acreditado las evaluaciones de control de confianza y de competencias profesionales.

El certificado de permanencia o revalidación se emitirá al haberse aprobado las evaluaciones de control de confianza y del desempeño.

Capítulo VI

Vigencia de la certificación

TRIGÉSIMO QUINTO. Los candidatos para ingresar como personal de transición con funciones administrativas o sustantivas se evaluarán en términos de lo dispuesto por la fracción I del numeral vigésimo tercero del presente instrumento;

La vigencia de las certificaciones se computará en los siguientes términos:

- I. Al personal administrativo y de transición con funciones administrativas que a la entrada en vigor del presente instrumento cuente con certificado vigente, se le prorrogará su validez hasta en tanto se emitan los lineamientos a que se refieren los artículos transitorios décimo segundo, fracción II y décimo quinto del Decreto o entre en vigor el Reglamento del Servicio Profesional de Carrera, serán sujetos únicamente a las evaluaciones del desempeño correspondiente;
- II. El personal administrativo que, a la entrada en vigor del presente instrumento, cuente con certificado cuya vigencia haya fenecido, deberá sujetarse a la aplicación de los procesos de evaluación de control de confianza y del desempeño. Su vigencia se sujetará a lo señalado en la fracción anterior;
- III. Al personal con nivel de enlace e inferiores, se le prorrogará la vigencia de la certificación hasta en tanto se emitan los lineamientos a que se refieren los artículos transitorios décimo segundo, fracción II y décimo quinto del Decreto o entre en vigor el Reglamento del Servicio Profesional de Carrera;
- IV. Para el personal sustantivo y de transición con funciones sustantivas con certificado vigente a la emisión de los presentes lineamientos, se le extenderá su vigencia a cuatro años y serán sujetos únicamente a las evaluaciones del desempeño correspondientes;
- V. El personal sustantivo que a la entrada en vigor de los presentes lineamientos cuente con certificaciones cuya vigencia haya fenecido, deberá sujetarse a la aplicación de los procesos de evaluación de control de confianza y del desempeño y su vigencia se sujetará a lo señalado en la fracción que antecede, y
- VI. El personal del CECC deberá contar con certificación trianual.

TRIGÉSIMO SEXTO. El certificado deberá expedirse en un plazo no mayor a sesenta días naturales contados a partir de la conclusión de los procesos de evaluación.

Capítulo VII

Ingreso del personal de transición con funciones sustantivas

TRIGÉSIMO SÉPTIMO. Para ingresar como personal de transición con funciones sustantivas, se requiere lo siguiente:

- I. Ser ciudadano mexicano en pleno ejercicio de sus derechos;
- II. En su caso, tener acreditado el Servicio Militar Nacional;
- III. No estar sujeto o vinculado a proceso penal;
- IV. Ser de notoria buena conducta y no haber sido condenado por sentencia irrevocable como responsable de un delito doloso o culposo que amerita prisión preventiva oficiosa;
- V. No hacer uso ilícito de sustancias psicotrópicas, estupefacientes u otras que produzcan efectos similares, ni padecer alcoholismo;
- VI. Aprobar los procesos de evaluación señalados en el presente instrumento;
- VII. No estar suspendido ni haber sido destituido o inhabilitado por resolución firme como servidor público, y
- VIII. Sustentar y acreditar el examen de oposición en los términos que establezca el Centro.

TRIGÉSIMO OCTAVO. El examen de oposición a que se refiere el numeral anterior tiene por objeto evaluar si el aspirante cuenta con los conocimientos y habilidades necesarias para desempeñar funciones sustantivas, mismo que se conforma por dos etapas, una oral y una escrita.

El examen escrito se presentará ante el Centro, mientras que el examen oral se presentará ante un sínodo que será designado por el Centro, el cual se integrará por:

- I. Un miembro de la rama sustantiva de que se trate, quien fungirá como presidente;
- II. Un servidor público con nivel mínimo de director de área, quien fungirá como vocal, y
- III. Un servidor público con nivel mínimo de director de área, quien fungirá como secretario.

La calificación del examen oral se determinará tomando en consideración el promedio de puntos que cada uno de los integrantes del sínodo le asigne al sustentante, misma que se basará en una escala de 0 a 10.

La calificación del examen escrito se basará en una escala de 0 a 10.

Para ambos exámenes, la calificación mínima aprobatoria será de 7.0.

TRIGÉSIMO NOVENO. Corresponderá al Centro la aprobación en definitiva del examen de oposición y su decisión no admitirá recurso alguno.

Capítulo VIII

Permanencia para el personal sustantivo y de transición con funciones sustantivas

CUADRAGÉSIMO. Para permanecer como personal sustantivo o de transición con funciones sustantivas, se requiere lo siguiente:

- I. Participar en los programas de actualización, profesionalización y de evaluación de competencias para el ejercicio de la función, que establezcan las disposiciones aplicables;
- II. No ausentarse del servicio sin causa justificada por tres días consecutivos, o cinco discontinuos, dentro de un período de treinta días naturales;
- III. Mantener vigente la certificación a que se refiere el presente instrumento, para lo cual la unidad encargada de practicarlos deberá tomar las previsiones necesarias;
- IV. Cumplir las órdenes de comisión, rotación y cambio de adscripción, dentro del plazo que para tal efecto se señale;
- V. Cumplir con las obligaciones que le impongan las leyes respectivas a su actuación;
- VI. Dar cumplimiento a las obligaciones previstas en el numeral cuadragésimo segundo del presente instrumento;
- VII. No incurrir en actos u omisiones que causen la pérdida de confianza o afecten la prestación del servicio, y
- VIII. Cumplir los requisitos a que se refiere el numeral trigésimo séptimo.

A fin de no incurrir en el supuesto contemplado en la fracción II de este numeral, el personal sustantivo deberá presentar el documento que corresponda para justificar la inasistencia, ante la unidad donde se encuentre desempeñando sus funciones, en un plazo no mayor de tres días hábiles, a partir del acontecimiento que originó la falta.

CUADRAGÉSIMO PRIMERO. Además de los requisitos señalados en los numerales anteriores, en función de la rama a que pertenezca, el personal sustantivo o de transición con funciones sustantivas, para ingresar o permanecer deberá:

- I. Por cuanto hace a los agentes del Ministerio Público de la Federación: Contar con título de Licenciado en Derecho expedido y registrado legalmente, y con la cédula profesional correspondiente;
- II. Por cuanto hace a los agentes de la policía: Contar con la edad y el perfil físico, médico, ético y de personalidad que las disposiciones aplicables establezcan como necesarias para realizar actividades policiales, así como acreditar que se han concluido por lo menos los estudios correspondientes a la educación superior o equivalente;
- III. Por cuanto hace a los peritos: Tener título legalmente expedido y registrado por la autoridad competente que lo faculte para ejercer la ciencia, técnica, arte o disciplina de que se trate, o acreditar plenamente los conocimientos correspondientes a la disciplina sobre la que deba dictaminar, cuando de acuerdo con las normas aplicables no necesite título o cédula profesional para su ejercicio, y
- IV. Por cuanto hace a los analistas: Poseer el grado académico y cédula profesional afín a las labores que deberán desarrollar.

Capítulo IX

Obligaciones y sanciones del personal sustantivo y de transición con funciones sustantivas.

CUADRAGÉSIMO SEGUNDO. El personal sustantivo y de transición con funciones sustantivas tendrá las siguientes obligaciones:

- I. Actuar conforme a lo que las leyes y demás disposiciones jurídicas les atribuyen a su empleo, cargo o comisión;

- II. Conducirse con rectitud sin utilizar su empleo, cargo o comisión para obtener o pretender obtener algún beneficio, provecho o ventaja personal o a favor de terceros, ni buscar o aceptar compensaciones, prestaciones, dádivas, obsequios o regalos de cualquier persona u organización;
- III. Satisfacer el interés superior de las necesidades colectivas por encima de intereses particulares, personales o ajenos al interés general y bienestar de la población;
- IV. Dar a las personas en general el mismo trato, por lo que no concederán privilegios o preferencias a organizaciones o personas, ni permitirán que influencias, intereses o prejuicios indebidos afecten su compromiso para tomar decisiones o ejercer sus funciones de manera objetiva;
- V. Actuar conforme a una cultura de servicio orientada al logro de resultados, procurando en todo momento un mejor desempeño de sus funciones a fin de alcanzar las metas institucionales según sus responsabilidades;
- VI. Administrar los recursos públicos que estén bajo su responsabilidad, sujetándose a los principios de eficiencia, eficacia, economía, transparencia y honradez para satisfacer los objetivos a los que estén destinados;
- VII. Promover, respetar, proteger y garantizar los derechos humanos establecidos en la Constitución Política de los Estados Unidos Mexicanos;
- VIII. Evitar y dar cuenta de los intereses que puedan entrar en conflicto con el desempeño responsable y objetivo de sus facultades y obligaciones;
- IX. Prestar auxilio a las personas que hayan sido víctimas de algún delito, así como brindar protección a sus bienes y derechos, cuando resulte procedente. Su actuación deberá ser congruente, oportuna, proporcional al hecho y ámbito de competencia;
- X. Cumplir sus funciones con absoluta imparcialidad, sin discriminar a persona alguna en razón de la condición étnica, migratoria, de género, edad, discapacidad, condición social, salud, religión, opiniones, preferencia, orientación o identidad sexual, estado civil o cualquier otra condición o motivo que atente contra la dignidad humana;
- XI. Abstenerse de ejercer empleo, cargo o comisión y demás actividades a que se refiere el artículo 45 de la LOFGR;
- XII. Observar un trato respetuoso con todas las personas debiendo abstenerse de todo acto arbitrario y de limitar indebidamente las acciones o manifestaciones que en ejercicio de sus derechos constitucionales y con carácter pacífico realice la población;
- XIII. Desempeñar su función sin solicitar ni aceptar compensaciones, pagos o gratificaciones distintas a las previstas legalmente. En particular se opondrán a cualquier acto de corrupción;
- XIV. Abstenerse de ordenar o realizar la detención o retención de persona alguna sin cumplir con los requisitos previstos en la Constitución Política de los Estados Unidos Mexicanos y en los ordenamientos legales aplicables, en el ámbito de su competencia;
- XV. Velar por la vida e integridad física y psicológica de las personas detenidas o puestas a su disposición, en el ámbito de su competencia;
- XVI. Participar en operativos de coordinación con otras autoridades o corporaciones policiales, así como brindarles, en su caso, el apoyo que conforme a derecho proceda en el ámbito de su competencia;
- XVII. Obedecer las órdenes de los superiores jerárquicos y cumplir con todas sus obligaciones, siempre y cuando sean conforme a derecho;
- XVIII. Preservar la secrecía de los asuntos que por razón del desempeño de su función conozcan, con las excepciones que determinen las leyes;
- XIX. Abstenerse en el desempeño de sus funciones de auxiliarse por personas no autorizadas por las disposiciones legales;
- XX. Usar el equipo a su cargo con el debido cuidado y prudencia en el cumplimiento de sus funciones, así como conservarlo;
- XXI. Abstenerse de abandonar sin causa justificada las funciones, comisión o servicio que tengan encomendado;
- XXII. Someterse a los procesos de evaluación de control de confianza, del desempeño y de competencias, y
- XXIII. Las demás que se establezcan en las disposiciones aplicables.

Capítulo X

Terminación de la relación jurídica del personal

CUADRAGÉSIMO TERCERO. Al concluir la relación jurídica que sostenga con la Fiscalía, el personal deberá entregar toda la información, documentación, equipo, materiales, identificaciones, valores u otros recursos que hayan sido puestos bajo su responsabilidad o guarda y custodia.

Los servidores públicos que estén a cargo de administrar o manejar fondos, bienes o valores públicos, los directores generales, así como los que determine su superior jerárquico o, en su caso, el titular de la Fiscalía, por la naturaleza e importancia del servicio público que prestan, deberán realizar acta de entrega-recpción. Esta obligación también será aplicable a los servidores públicos que, por comisión, suplencia, encargo o bajo cualquier otra figura, hayan quedado como encargados provisionales de alguna unidad administrativa cuyo titular deba cumplir con esta obligación.

CUADRAGÉSIMO CUARTO. La terminación de la relación jurídica entre la Fiscalía y el personal contemplado en los presentes lineamientos se da por las causas siguientes:

- I. Renuncia;
- II. Incapacidad permanente para el desempeño de sus funciones dictaminada por el ISSSTE;
- III. Destitución e inhabilitación, en los términos que señale la ley en la materia;
- IV. Por mandamiento judicial que tenga efecto equivalente a lo previsto en las fracciones anteriores;
- V. Muerte, y
- VI. Jubilación o retiro.

CUADRAGÉSIMO QUINTO. Para el caso del personal sustantivo, la terminación de la relación jurídica también se podrá dar de manera extraordinaria en los casos de la separación del servicio por el incumplimiento de los requisitos de permanencia señalados en el presente instrumento y demás disposiciones aplicables, a través del procedimiento señalado en el numeral cuadragésimo séptimo del presente instrumento.

CUADRAGÉSIMO SEXTO. En los casos de terminación de la relación jurídica con el personal sustantivo, el Centro se encargará de resolver los asuntos, para lo cual se auxiliará de las unidades administrativas a su cargo.

CUADRAGÉSIMO SÉPTIMO. El procedimiento de separación será tramitado por el Centro a través del servidor público que para tal efecto se designe y será resuelto por su titular.

Para iniciar el procedimiento de separación, el titular de la unidad administrativa del miembro del personal sustantivo donde se encontraba adscrito cuando se actualizó el supuesto incumplimiento a los requisitos de permanencia, deberá presentar queja ante el Centro, debiendo señalar el requisito incumplido, la redacción clara, precisa y sucinta de los hechos que motiven la queja y adjuntar las pruebas que considere pertinentes.

Para efectos de lo anterior, el titular de la unidad administrativa contará con un plazo máximo de tres meses para interponer la queja, contados a partir del día en que sucedan los hechos o tenga conocimiento del hecho que motiva la queja.

CUADRAGÉSIMO OCTAVO. Una vez recibida la queja, el servidor público que para tal efecto designe el titular del Centro deberá verificar que no se advierta alguna causal de notoria improcedencia; que se encuentre señalado el requisito de permanencia que presuntamente haya sido incumplido; que se hayan adjuntado los documentos y demás pruebas correspondientes, y además deberá allegarse de los medios probatorios que estime pertinentes.

Si se advierte que la queja carece de los requisitos o pruebas señalados en el párrafo anterior, se desechará de plano.

CUADRAGÉSIMO NOVENO. El servidor público que para tal efecto designe el titular del Centro iniciará el procedimiento y a petición del titular de la unidad administrativa que haya presentado la queja, resolverá sobre la suspensión del presunto responsable, fundando y motivando debidamente su determinación, en su caso, dará aviso al titular de la unidad administrativa de adscripción y a la Coordinación para los efectos administrativos conducentes.

El personal sustantivo que esté sujeto a proceso o vinculado a proceso penal como probable responsable o imputado por delito doloso o culposo, será suspendido desde que se dicte el auto de formal prisión o de sujeción a proceso -en el caso del sistema tradicional-; o se emita el auto de vinculación a proceso -tratándose del sistema de justicia penal acusatorio- y hasta que se emita sentencia ejecutoriada. En caso de que la sentencia fuese condenatoria será separado del encargo sin responsabilidad alguna para la Fiscalía; si, por el contrario, fuese absolutoria, se le restituirá en sus derechos.

QUINCUAGÉSIMO. El procedimiento de separación será improcedente por las siguientes causas:

- I. Cuando la queja sea formulada por una autoridad no competente;
- II. Cuando se instaure en contra de una persona que no sea personal sustantivo;
- III. Cuando el miembro del personal sustantivo sujeto a procedimiento de separación deje de tener tal calidad;
- IV. Cuando los mismos hechos se imputen al mismo servidor público y éstos hayan sido materia de resolución en otro procedimiento;
- V. Por desistimiento de la autoridad que formuló la queja, y
- VI. Por presentarse la queja trascurrido el plazo a que se refiere el numeral cuadragésimo séptimo.

Se decretará el sobreseimiento del procedimiento en caso de que sobrevenga alguna de las causales de improcedencia previstas en este numeral o deje de tener efectos el acto materia del procedimiento.

QUINCUAGÉSIMO PRIMERO. La acumulación tiene por objeto la economía del procedimiento, así como evitar la contradicción de las resoluciones que se dicten.

Procede la acumulación de dos o más procedimientos pendientes de resolución en los casos siguientes:

- I. El servidor público sea el mismo y se invoquen idénticas faltas, aunque los hechos sean diversos, y
- II. Aún siendo diferentes faltas y servidores públicos, los hechos se relacione o vinculen de cualquier manera.

La acumulación se solicitará ante el titular del Centro y de forma inmediata a que se tenga conocimiento de la existencia del procedimiento previo.

Se resolverá en la misma audiencia por el mismo servidor público designado por el Centro y en contra de la determinación de acumulación no procederá recurso alguno.

QUINCUAGÉSIMO SEGUNDO. Cuando la causa del procedimiento sea a consecuencia de la no aprobación de los procesos de evaluación correspondientes, el Centro requerirá al CEGC la remisión de copias certificadas del expediente que contenga los exámenes practicados, en términos de las disposiciones aplicables en materia de transparencia y acceso a la información pública, al tratarse de información reservada y confidencial, previo a notificar al servidor público el inicio del procedimiento.

El CECC contará con un plazo máximo de tres días hábiles para remitir las copias señaladas en el párrafo anterior.

QUINCUAGÉSIMO TERCERO. El inicio del procedimiento será notificado al servidor público de manera personal en su domicilio laboral o donde se encuentre recluso.

En el caso de no ser localizado en los referidos domicilios, se procederá conforme lo determinan los artículos 36 y 37 de la Ley Federal de Procedimiento Administrativo o sus correlativos; en el caso de alguna abrogación o derogación, así como en lo no previsto, se deberá estar a lo que se disponga en el Código Federal de Procedimientos Civiles.

Así mismo, se deberá solicitar al servidor público desde el auto que admita a trámite el procedimiento, que señale domicilio en la ciudad sede del Centro desde el primer escrito o en la primera diligencia en que intervengan para llevar a cabo las notificaciones que deban ser personales.

Entre la fecha de citación y la de audiencia deberá mediar un plazo no menor de tres días ni mayor de diez días hábiles. Cuando se trate de personal de unidades administrativas que no se ubiquen en la zona metropolitana de la Ciudad de México, el plazo que deberá mediar será no menor a diez días ni mayor a veinte días hábiles.

QUINCUAGÉSIMO CUARTO. El procedimiento se substanciará en una audiencia de pruebas y alegatos.

El expediente del procedimiento estará a disposición del servidor público sujeto al mismo en las instalaciones del Centro, previa notificación del inicio del procedimiento.

QUINCUAGÉSIMO QUINTO. Una vez iniciada la audiencia, el servidor público que para tal efecto designe el titular del Centro dará cuenta con las constancias que integren el expediente. Acto seguido, el servidor público manifestará lo que a su derecho convenga.

Si el servidor público no comparece sin causa justificada a la audiencia, ésta se desahogará sin su presencia y se tendrá por precluido su derecho para ofrecer pruebas y formular alegatos.

Contestada la queja, dentro de la propia audiencia se abrirá la etapa de ofrecimiento, admisión, desahogo de pruebas y formulación de alegatos.

Si las pruebas requieren de preparación, el Centro proveerá lo conducente y señalará fecha para su desahogo, la que tendrá lugar a más tardar dentro de los tres días hábiles siguientes.

El Centro podrá otorgar un término extraordinario de tres días hábiles para el desahogo de aquellas pruebas que hubieran sido ofrecidas por el servidor público y que, por causas ajenas a éste, no hubieren podido desahogarse.

Concluido el desahogo de pruebas, el servidor público podrá formular alegatos en forma oral o por escrito, de no existir diligencias pendientes para mejor proveer o más pruebas que desahogar, declarará cerrada la instrucción.

QUINCUAGÉSIMO SEXTO. Con relación a la acumulación, notificaciones, admisión y valoración de las pruebas serán aplicables, en lo conducente, de manera supletoria, en el orden siguiente, las disposiciones de la Ley Federal de Procedimiento Administrativo, de la Ley Federal de Procedimiento Contencioso Administrativo y del Código Federal de Procedimientos Civiles.

QUINCUAGÉSIMO SÉPTIMO. Una vez cerrada la instrucción, el servidor público que para tal efecto designe el titular del Centro elaborará el proyecto de la resolución en un término de cinco días hábiles, a efecto de remitirla al titular del Centro, para que éste en un término máximo de cinco días hábiles siguientes a que le fue remitido el proyecto de resolución, determine lo que en derecho corresponda.

Toda resolución que decrete la separación de un servidor público será notificada por el Centro y aplicada administrativamente por la Coordinación mediante copia certificada que al efecto se le haga llegar.

QUINCUAGÉSIMO OCTAVO. No procederá recurso alguno; en contra de las resoluciones dictadas dentro del procedimiento y aquella que le ponga fin.

Capítulo XI

Régimen disciplinario para los investigadores

QUINCUAGÉSIMO NOVENO. Los investigadores que infrinjan sus obligaciones legales o las que prevé el presente instrumento se harán acreedores, en su caso, a un correctivo o sanción disciplinaria.

SEXAGÉSIMO. Para efectos del numeral anterior, los correctivos disciplinarios y sanciones serán los siguientes:

- I. Amonestación;
- II. Arresto, y
- III. Suspensión temporal.

Para efectos de este capítulo el arresto consiste en el confinamiento en espacios especiales y tendrá una duración máxima de treinta y seis horas; la amonestación, es el acto mediante el cual se le llama la atención al servidor público por la falta o faltas no graves cometidas en el desempeño de sus funciones y le obliga a rectificar su conducta.

SEXAGÉSIMO PRIMERO. Quien amoneste lo hará de manera que ninguna persona de menor jerarquía a la del amonestado conozca de la aplicación de la medida y observará la discreción que exige la disciplina.

SEXAGÉSIMO SEGUNDO. Los correctivos disciplinarios se impondrán de conformidad con las reglas siguientes:

- I. Los superiores jerárquicos o de cargo impondrán los correctivos disciplinarios a sus subordinados;
- II. El titular de la Coordinación de Métodos de Investigación tiene la facultad para graduar los correctivos disciplinarios; teniendo en consideración la jerarquía de quien lo impuso, la falta cometida y los antecedentes del subordinado, y
- III. Toda orden de arresto deberá darse por escrito y estar debidamente fundada y motivada.

SEXAGÉSIMO TERCERO. Quien impida el cumplimiento de un arresto, el que permita que se quebrante, así como el que no lo cumpla, será sancionado conforme a una falta considerada como grave.

Capítulo XII

Funciones genéricas de los agentes del Ministerio Público de la Federación, investigadores y facilitadores

SEXAGÉSIMO CUARTO. Para efectos de los presentes lineamientos, los agentes del Ministerio Público de la Federación, investigadores y facilitadores tendrán de manera enunciativa los objetivos y funciones siguientes:

- I. Agentes del Ministerio Público de la Federación:
 - a) Investigar y perseguir los delitos del orden federal;
 - b) Recibir denuncias o quejas sobre acciones u omisiones que puedan constituir delito;
 - c) Investigar y perseguir los delitos del fuero común respecto de los cuales ejerce la facultad de atracción, en los términos de las disposiciones aplicables y de los convenios de colaboración e instrumentos que al efecto se celebren;
 - d) Ordenar la detención y, en su caso, retener a los probables responsables de la comisión de delitos, en los términos previstos por el artículo 16 de la Constitución Política de los Estados Unidos Mexicanos;
 - e) Realizar el aseguramiento y registro de bienes de conformidad con las disposiciones aplicables;
 - f) Solicitar la imposición de medidas cautelares, penas y medidas de seguridad que correspondan, el pago de la reparación de los daños y perjuicios o, en su caso, plantear la procedencia de las causales de exclusión del delito o las que extinguen la acción penal;
 - g) Impugnar, en los términos previstos por la ley, las resoluciones judiciales;
 - h) En general, promover lo conducente al desarrollo de los procesos y realizar las demás atribuciones que le señalen las normas aplicables;
 - i) En materia de atención a la víctima o el ofendido por algún delito:
 1. Proporcionar asesoría jurídica a la víctima u ofendido e informarle de los derechos que en su favor establece la Constitución Política de los Estados Unidos Mexicanos y, cuando lo solicite, sobre el desarrollo del procedimiento penal;
 2. Recibir todos los datos de prueba que la víctima u ofendido le aporte en ejercicio de su derecho de coadyuvancia, para la comprobación del hecho que la ley señale como delito y su participación, así como para determinar, en su caso, la procedencia y monto de la reparación del daño;
 3. Cuando considere que no es necesario el desahogo de la diligencia, deberá fundar y motivar su negativa;
 4. Otorgar las facilidades para identificar al probable responsable;
 5. En los casos que lo considere procedente, dictar todas las medidas necesarias para evitar que se ponga en peligro la integridad física y psicológica de la víctima u ofendido;
 6. Informar a la víctima u ofendido que desee otorgar el perdón en los casos procedentes, el significado y trascendencia jurídica de dicho acto;
 7. Dictar las medidas necesarias y que estén a su alcance para que la víctima u ofendido reciba atención médica y psicológica de urgencia. Cuando estime necesario, tomará las medidas conducentes para que la atención médica y psicológica se haga extensiva a otras personas, y
 8. Solicitar a la autoridad judicial, la reparación del daño, en los casos en que sea procedente.
 - j) Vigilar la observancia de la constitucionalidad y legalidad en el ámbito de su competencia, sin perjuicio de las atribuciones que legalmente correspondan a otras autoridades jurisdiccionales o administrativas;
 - k) Intervenir como parte en el juicio de amparo, en los términos previstos por el artículo 107 constitucional y en los casos previstos en la Ley de Amparo, reglamentaria de los artículos 103 y 107 de la Constitución Política de los Estados Unidos Mexicanos;

- l) Intervenir en las controversias en que sean parte los diplomáticos y los cónsules generales, precisamente en virtud de esta calidad. Cuando se trate de un procedimiento penal y no aparezcan inmunidades que respetar, el agente del Ministerio Público de la Federación procederá en cumplimiento estricto de sus obligaciones legales, observando las disposiciones contenidas en los tratados internacionales en los que el Estado mexicano sea parte;
- m) Intervenir en la extradición o entrega de indiciados, procesados, sentenciados, en los términos de las disposiciones aplicables, así como en el cumplimiento de los tratados internacionales en que los Estados Unidos Mexicanos sea parte;
- n) Requerir informes, documentos, opiniones y datos de prueba en general a las dependencias y entidades de la administración pública federal, entes autónomos constitucionales, estados integrantes de la federación y demás autoridades y personas que puedan suministrar elementos para el debido ejercicio de dichas atribuciones;
- o) Promover la pronta, expedita y debida procuración e impartición de justicia, y
- p) Las demás que las leyes determinen.

II. Agentes de la policía:

- a) Cumplir con las investigaciones y formas de conducción al proceso, mandamientos ministeriales y judiciales con estricto apego a los principios de actuación policial, así como lo establecido en los procesos, procedimientos o protocolos de actuación, y demás instrumentos operativos normativos aplicables;
- b) Cumplimentar órdenes de comparecencia, aprehensión o reaprehensión de personas, y en su caso de localización y de presentación, mediante técnicas de investigación policial conforme a los instrumentos técnicos, operativos y normativos o procedimientos definidos por la Fiscalía o el Poder Judicial de la Federación;
- c) Proporcionar la información requerida para la integración de los informes respecto al estado que guardan los mandamientos ministeriales y judiciales;
- d) Llevar a cabo la investigación de los delitos, bajo la conducción jurídica del agente del Ministerio Público de la Federación, mediante la aportación objetiva de elementos que permitan su esclarecimiento, en términos de las disposiciones aplicables;
- e) Realizar las técnicas de investigación en operativos policiales de búsqueda y localización de fugitivos con orden de extradición en términos de la legislación aplicable;
- f) Realizar operativos en conjunto con instituciones policiales de los tres órdenes de gobierno, mediante la eficaz coordinación del mando designado y bajo los principios de actuación policial;
- g) Cumplir con profesionalismo y dignidad la actuación como agente de la policía, tanto en los ámbitos laboral como social a nivel nacional como internacional, y
- h) Las demás que las leyes determinen.

III. Peritos:

- a) Elaborar los dictámenes periciales, requerimientos o informes derivados de la solicitud de las autoridades ministeriales y judiciales conforme a los lineamientos normativos, metodológicos, científico-técnico y procedimientos de la especialidad;
- b) Auxiliar al agente del Ministerio Público de la Federación, a la policía y a otras autoridades en el esclarecimiento de un hecho que la ley señala como delito a efecto de lograr la identificación de los autores o partícipes, a través de los dictámenes periciales de su especialidad;
- c) Acudir al lugar de intervención que el agente del Ministerio Público de la Federación y otras autoridades soliciten a fin de apoyar en el procesamiento del lugar;
- d) Realizar los análisis, pruebas de laboratorio, operaciones o estudios que su ciencia, técnica o arte requiera a los elementos de estudio recabados en el lugar de investigación o aportados por la autoridad solicitante, conforme a lo previsto en el Código Nacional de Procedimientos Penales;
- e) Atender los requerimientos del agente del Ministerio Público de la Federación y otras autoridades de aquellos hechos relevantes que por su naturaleza requieran de mayor experiencia, capacidad y atención especializada;
- f) Comparecer ante los juzgados competentes para dar atención a los mandamientos que soliciten sobre terceras en discordia;
- g) Examinar objetos o situaciones de hechos relevantes, de acuerdo con su especialidad con el fin de establecer un razonamiento científico sobre lo examinado;
- h) Aportar información que permita la actualización de los bancos de datos criminalísticos de la Fiscalía de acuerdo con la normatividad establecida;
- i) Servir de consultores ante las autoridades investigadoras brindando asesorías para la intervención de solicitudes periciales, así como de participar proactivamente en las salas de mando, consultorías técnicas en juicio, entre otras, a efecto de proporcionar los elementos científico-técnicos a las autoridades investigadoras que lo requieran;
- ii) Informar sobre los resultados de su actividad los cuales podrán ser utilizados con fines estadísticos. v

- k) Proporcionar la información técnica y administrativa que le solicite el área de supervisión y atender las observaciones derivadas de las visitas realizadas.

IV. Analistas:

- a) Realizar el análisis de información estratégica, que permita a los agentes del Ministerio Público de la Federación, contar con elementos de información integral para una efectiva integración de las pruebas o de los datos de prueba suficientes que fortalezcan las investigaciones a cargo de la Fiscalía;
- b) Analizar los expedientes de las investigaciones para sugerir líneas de investigación relacionadas con hechos delictivos y la probable participación de las personas que se investigan;
- c) Llevar el control y seguimiento de resultados del análisis de la información con el fin de establecer el vínculo correcto de las investigaciones que se relacionen con organizaciones delictivas;
- d) Realizar reportes estratégicos sobre criminalidad nacional e internacional a efecto de identificar patrones, estructuras, organizaciones, rutas, así como cualquier otra información que se considere necesaria para la investigación de los delitos;
- e) Analizar la información derivada de los sistemas de comunicación inherente a las investigaciones relacionadas con delitos cometidos por organizaciones delictivas;
- f) Llevar el control de bancos de datos de información delincencial que permita la integración y clasificación adecuada de los elementos que fortalezcan las investigaciones;
- g) Efectuar el mantenimiento documental del banco de datos delincencial para generar y procesar información relacionada con las investigaciones y persecución de delitos;
- h) Clasificar información, así como integrar fichas técnicas y elaborar mapas delincenciales para la compilación de datos de carácter sensible que permitan vincular e integrar los indicios existentes que fortalezcan las investigaciones a cargo de la Fiscalía;
- i) Alimentar y actualizar el banco de datos de información delincencial;
- j) Llevar el control de la información sensible almacenada en el banco de datos delincencial, así como en otros medios de acuerdo con las políticas establecidas;
- k) Contribuir en la captación, recuperación, control, análisis y compilación de información delincencial, así como para la estandarización de procesos de trabajo y la elaboración de bases de colaboración con instituciones públicas;
- l) Colaborar en el diseño de metodologías para la custodia, seguridad y análisis de información ministerial relacionada con cateos y aseguramientos de bienes relacionados con las investigaciones a cargo de la Fiscalía, y
- m) Apoyar en la elaboración de metodologías que permitan la consulta de bases de datos nacionales e internacionales para la obtención y vinculación de información en materia delincencial.

V. Facilitadores:

- a) Cumplir con la certificación en los términos de las disposiciones aplicables en la Ley Nacional de Mecanismos Alternativos de Solución de Controversias en Materia Penal;
- b) Actuar con prontitud, profesionalismo, eficacia y transparencia, en congruencia con los principios que rigen la Ley Nacional de Mecanismos Alternativos de Solución de Controversias en Materia Penal y las disposiciones que al efecto se establezcan;
- c) Vigilar que en los mecanismos alternativos no se afecten derechos de terceros, intereses de menores, incapaces, disposiciones de orden público o interés social;
- d) Abstenerse de fungir como testigos, representantes jurídicos o abogados de los asuntos relativos a los mecanismos alternativos en los que participen;
- e) Excusarse de intervenir en asuntos en los que se vea afectada su imparcialidad;
- f) Solicitar a los intervinientes la información necesaria para el cumplimiento eficaz de la función encomendada;
- g) Cerciorarse de que los intervinientes comprenden el alcance del acuerdo, así como los derechos y obligaciones que de éste se deriven;
- h) Verificar que los intervinientes participen de manera libre y voluntaria, exentos de coacciones o de cualquier otra influencia que vicie su voluntad;
- i) Mantener el buen desarrollo de los mecanismos alternativos y solicitar respeto de los intervinientes durante el desarrollo de estos;
- j) Asegurarse de que los acuerdos a los que lleguen los intervinientes sean apegados a la legalidad;
- k) Abstenerse de coaccionar a los intervinientes para acudir, permanecer o retirarse del mecanismo alternativo;

- l) Mantener la confidencialidad de la información a la que tengan acceso en el ejercicio de su función, salvo las excepciones previstas en la Ley Nacional de Mecanismos Alternativos de Solución de Controversias en Materia Penal;
- m) No ejercer la abogacía por sí o por interpósita persona, salvo en causa propia, de su cónyuge, concubina o concubinario, convivientes, de sus ascendientes o descendientes, de sus hermanos o de su adoptante o adoptado, y
- n) Las demás que señalen las disposiciones reglamentarias en la materia.

Capítulo XIII

Personal del Órgano Interno de Control de la Fiscalía General de la República

SEXAGÉSIMO QUINTO. El personal que desempeñe funciones en el Órgano Interno de Control de la Fiscalía queda exceptuado de lo señalado en los capítulos II a XII de los presentes lineamientos.

Sin embargo, toda persona que ingrese o se desempeñe en el Órgano Interno de Control, sin excepción alguna, deberá presentar la certificación correspondiente que acredite que es apto para ingresar y permanecer en la Fiscalía, en términos de las disposiciones legales y normativas aplicables.

TRANSITORIOS

PRIMERO.- El presente instrumento entrará en vigor al día siguiente de su publicación en el Diario Oficial de la Federación.

SEGUNDO.- De conformidad con el artículo quinto transitorio del Decreto, quedan derogadas todas las disposiciones que se contrapongan a los presentes lineamientos.

TERCERO.- Con motivo de la transición a la Fiscalía General de la República, no se dará trámite a las solicitudes de reingreso del personal que en su momento perteneció al Servicio Profesional de Carrera a que se refiere el Reglamento del Servicio de Carrera de Procuración de Justicia Federal, presentadas con posterioridad a la entrada en vigor de la LOFGR.

CUARTO.- Hasta en tanto entre en vigor el Reglamento del Servicio Profesional de Carrera, todas las becas, los estímulos y procesos de ascensos para el personal sustantivo, así como el de transición con funciones sustantivas, que implique erogación de recursos, quedarán suspendidos, a efecto de que su otorgamiento se adecúe al nuevo régimen; salvo los que el Fiscal General de la República determine otorgar o los que se determinen conforme al Manual de Percepciones de los Servidores Públicos de la Fiscalía General de la República.

QUINTO.- El personal sustantivo que se encuentre gozando de una licencia sin goce de sueldo, previo a la entrada en vigor del presente instrumento, deberá reincorporarse a la Fiscalía, en un plazo máximo de 10 días hábiles siguientes a la fecha del vencimiento de aquella, en caso contrario, no tendrá derecho a participar en el proceso de selección para acceder al Servicio Profesional de Carrera de la Fiscalía, de conformidad con el artículo décimo segundo transitorio, fracción II, del Decreto.

SEXTO.- No se concederán licencias especiales de ningún tipo para la ocupación de plazas de estructura. Las licencias especiales que se encuentren vigentes a la entrada en vigor del presente instrumento se prorrogarán mientras el personal sustantivo continúe ocupando el puesto de mando para cuyo ejercicio le fue concedida o, en su caso, sea incorporado al Servicio Profesional de Carrera de la Fiscalía.

SÉPTIMO.- Se abroga el "Acuerdo A/105/04, por el que se determinan los servidores públicos de la Institución que deben someterse y aprobar los procesos de evaluación que practica el Centro de Evaluación y Desarrollo Humano", y se establecen las características, términos, modalidades y periodicidad de dichos procesos, publicado en el Diario Oficial de la Federación el 06 de agosto de 2004.

OCTAVO.- Todo el personal que se encuentra laborando en el Órgano Interno de Control tiene un plazo de 30 días naturales contados a partir de la entrada en vigor de los presentes lineamientos para remitir a la Coordinación la certificación a que se refiere el numeral sexagésimo quinto del presente, de lo contrario se dará por concluida su relación jurídica con la Fiscalía.

NOVENO.- Se abrogan los instrumentos siguientes:

- I. Lineamientos para realizar los cambios de adscripción y la rotación de los miembros del Servicio de Carrera de Procuración de Justicia Federal, aprobados por el Consejo de Profesionalización de la entonces Procuraduría General de la República, publicados en el Diario Oficial de la Federación el dieciséis de agosto de dos mil seis, y
- II. Lineamientos para realizar la rotación de los miembros del Servicio de Carrera de Procuración de Justicia Federal, aprobados por dicho Consejo de Profesionalización el veinte de diciembre de dos mil siete, publicados en el portal institucional de internet, en la sección correspondiente al Servicio Profesional de Carrera.

Los cambios de adscripción del personal sustantivo autorizados con antelación a la entrada en vigor del presente instrumento y que a la fecha no se hayan materializado, deberán ratificarse en los términos de éste.

Ciudad de México, a 08 de noviembre de 2019.- El Fiscal General de la República, Alejandro Gertz Manero.- Rúbrica.

DOF: 22/11/2019

NOTA Aclaratoria de los Lineamientos L/003/19, por los que se regula al personal adscrito a la entonces Procuraduría General de la República que continúa en la Fiscalía General de la República, así como para el personal de transición, publicado el 14 de noviembre de 2019.

Al margen un sello con el Escudo Nacional, que dice: Estados Unidos Mexicanos.- Fiscalía General de la República.

NOTA ACLARATORIA DE LOS LINEAMIENTOS L/003/19, POR LOS QUE SE REGULA AL PERSONAL ADSCRITO A LA ENTONCES PROCURADURÍA GENERAL DE LA REPÚBLICA QUE CONTINÚA EN LA FISCALÍA GENERAL DE LA REPÚBLICA, ASÍ COMO PARA EL PERSONAL DE TRANSICIÓN, PUBLICADO EL 14 DE NOVIEMBRE DE 2019.

En la Página 258, en el artículo OCTAVO transitorio, dice:

"OCTAVO.- Todo el personal que se encuentra laborando en el Órgano Interno de Control tiene un plazo de 30 días naturales contados a partir de la entrada en vigor de los presentes lineamientos para remitir a la Coordinación la certificación a que se refiere el numeral sexagésimo quinto del presente, de lo contrario se dará por concluida su relación jurídica con la Fiscalía."

Debe decir:

OCTAVO.- Todo el personal que se encuentra laborando en el Órgano Interno de Control tiene un plazo de 180 días naturales contados a partir de la entrada en vigor de los presentes lineamientos para remitir a la Coordinación la certificación a que se refiere el numeral sexagésimo quinto del presente, de lo contrario se dará por concluida su relación jurídica con la Fiscalía.

Ciudad de México, a 15 de noviembre de 2019.- El Director General de Análisis Legislativo y Normatividad, Salvador López Navarrete.- Rúbrica.



**CÁMARA DE
DIPUTADOS**

LXIV LEGISLATURA

Secretario de Servicios Parlamentarios: Hugo Christian Rosas de León; **Director General de Crónica y Gaceta Parlamentaria:** Gilberto Becerril Olivares; **Directora del Diario de los Debates:** Eugenia García Gómez; **Jefe del Departamento de Producción del Diario de los Debates:** Oscar Orozco López. Apoyo Documental: **Dirección General de Proceso Legislativo,** José de Jesús Vargas, director. Oficinas de la Dirección del Diario de los Debates de la Cámara de Diputados del Congreso de la Unión: Palacio Legislativo, avenida Congreso de la Unión 66, edificio E, cuarto nivel, colonia El Parque, delegación Venustiano Carranza, CP 15969. Teléfonos: 5036-0000, extensiones 54039 y 54044. **Página electrónica:** <http://cronica.diputados.gob.mx>